



Instruction Manual

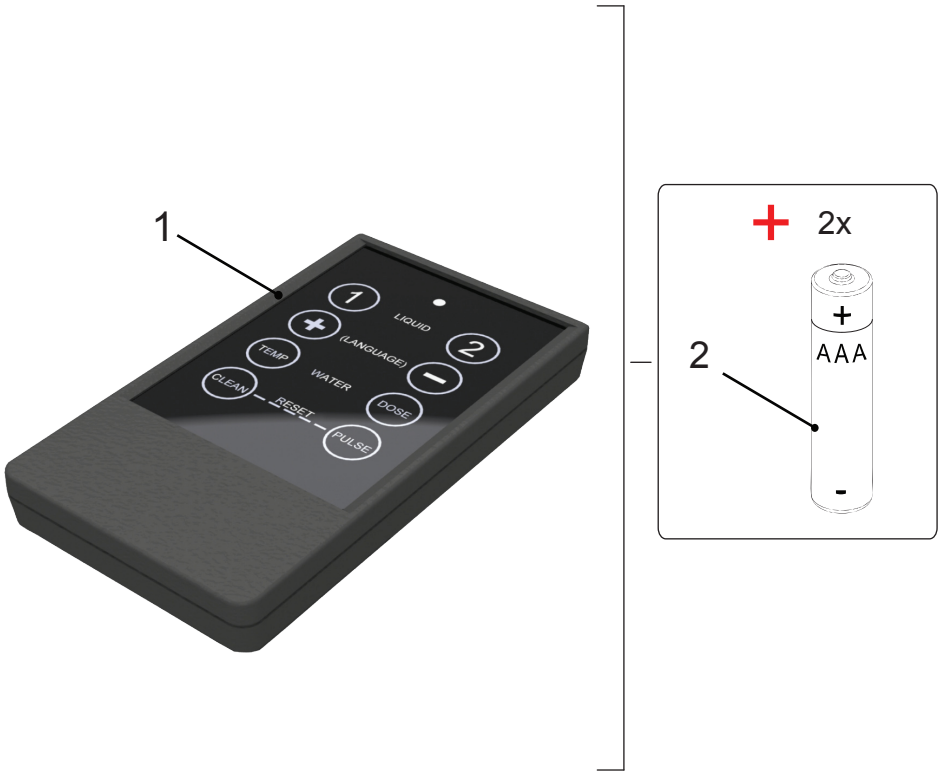


EN ... 04-10

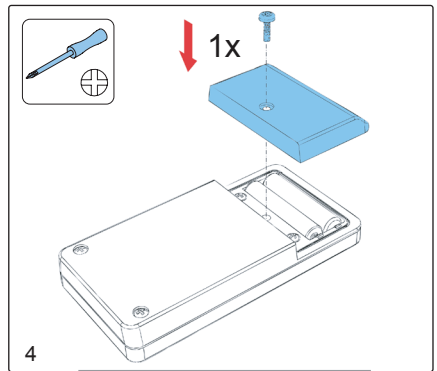
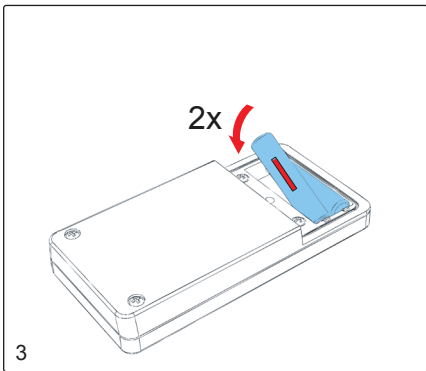
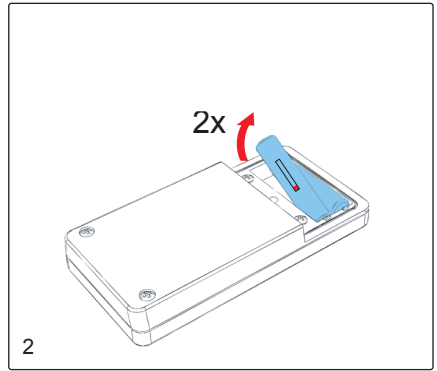
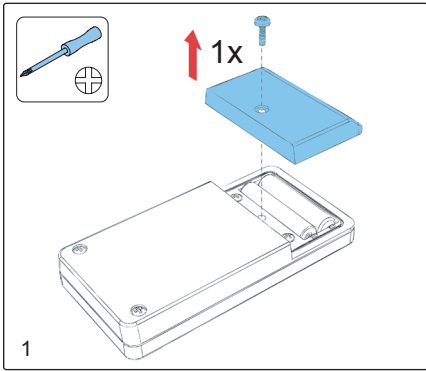
DE ... 11-18

NL ... 19-26

Remote control «Classic»



A



B01-B04



© 2011 miscea GmbH

No part of this publication may be reproduced, transmitted, transcribed, stored in any retrieval system or translated into any human or computer language by any means or in any form, without the prior written permission of miscea. Contravention of the owner's copyright may also reduce the ability of miscea to provide effective support for its equipment.

All technical information, data and instructions contained in this manual for operations that can and are to be performed, are up to date at the time of editing.

This manual contains our current knowledge and experience to the best of our understanding.

We reserve the right to make technical modifications arising from further development of the miscea product presented in these operating instructions. For this reason, no claims may be derived from technical data, descriptions and illustrations.

miscea reserves the right to make changes without notice to both this manual and to its products described within this manual. Nothing in this manual represents any contractual or other commitment on the part of miscea and should not be taken as such. All possible care has been taken in the preparation of this publication. Contact miscea for suggestions of improvement. This manual is originally written in English. A copy is available on request.

Table of contents

1. General	6
1.1 About this manual	6
2. Description.	6
2.1 Components	6
3. Use.	7
3.1 Use of remote control	7
3.2 Change dosage soap	7
3.3 Change dosage lotion or disinfectant	7
3.4 Change initial water temperature	7
3.5 Change response time of water flow	8
3.6 Turn on/off the Automatic cleaning cycle	8
3.7 Turn on/off the Light pulse	8
3.8 Turn on/off the Beep	8
3.9 Resetting to default settings	8
3.10 Replacing the batteries	8
4. Technical data	9
4.0 Information of default settings	9
5. Warranty and information	10
5.1 Warranty	10
5.2 Warranty conditions	10
5.3 Contact information	10
5.4 Updates of the manual	10

1. General

1.1 About this manual

This manual includes technical specifications, instructions and explanations that help to use this product safely. Read and understand these instructions before you operate the product.

The illustrations, drawings and graphics in this manual may be different from the actual components. Contact your local supplier for questions that are not answered in this manual.

Keep this manual for future reference.

2. Description

With the remote control, you can change the default settings of the hand hygiene system miscea 'Classic'. The settings that can be changed include: language, temperature, dosage, cleaning, light pulse, beep tone and resetting to default settings.

For further information, please visit our website for the miscea representative in your country.

2.1 Components

- Refer to fig. A for the identification of the components.
 1. Remote control
 2. Batteries

3. Use

3.1 Use of the remote control

The remote control works through the IR sensors of the green soap segment. Position the remote control over the IR ring, like Fig. C and D, then the desired settings can be changed.

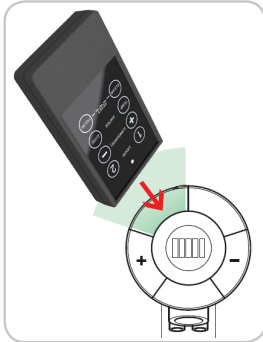


Fig. C

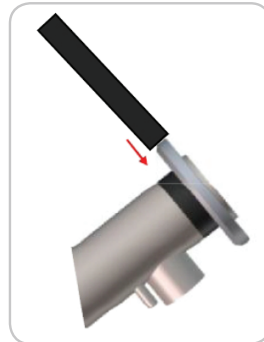


Fig. D

3.2 Change dosage soap

Press the «1» button. The faucet shows a green light onto the «Soap» segment. With the «+» and «-» buttons the amount of soap can be changed. The amount of soap can be checked by the LED bars onto the display of the faucet. The selected setting is automatically stored after 10 seconds or when the «2» button is pressed.

3.3 Change dosage lotion or disinfectant

Press the «2» button. The faucet shows a green light onto the «Disinfect» segment. With the «+» and «-» buttons the amount of lotion or disinfectant can be changed. The amount of lotion or disinfectant can be checked by the LED bars onto the display of the faucet. The selected setting is automatically stored after 10 seconds or when the «2» button is pressed.

3.4 Change initial water temperature

Press the «TEMP» button. The faucet shows a red light at the «+» segment and a green light at the «-» segment. With the «+» and «-» buttons the initial water temperature can be changed. The selected setting is automatically stored after 10 seconds or when the «2» button is pressed.

3.5 Change response time of water flow

Press the «DOSE» button. The faucet shows a white light onto the «Water» segment. With the «+» and «-» buttons the response time of the water flow can be changed. The selected setting is automatically stored after 10 seconds or when the «2» button is pressed.

3.6 Turning on/off the automatic cleaning cycle

Press the «CLEAN» button for 3 seconds. The IR sensors and the LED's are now in standby mode. To get out of standby mode, the «CLEAN» button needs to be pressed again for 3 seconds. The standby mode will not work if the faucet gets no power from the mains power supply.

3.7 Turning on/off the light pulse

Press the «PULSE» button. The light pulses are being turned on or off. The selected setting is automatically stored after 10 seconds or when the «2» button is pressed.

3.8 Turning on/off the beep tone

With the «+» button the beep tone can be switched on, with the «-» button the beep tone can be switched off.

3.9 Resetting to default settings

To restore the default settings, press the «CLEAN» and the «PULSE» button simultaneously. All segments show their own light colour for 2 seconds.

3.10 Replacing the batteries

To replace the batteries, when they have run out of power, see Fig. B.

4. Technical data

Information of default settings

	1 Minimum	2	3	4	5	6	7	8	9 Maximum
Position Bar position									
Soap ca. dosage in ml	0.3	0.5	0.7	1.0	1.5	2.0	3.0	4.0	5.0
Disinfect ca. dosage in ml	0.5	1.0	1.5	2.0	3.0	4.0	6.0	8.0	10.0
Initial water temperature	Cold range				Warm range			Hot range	
Response time of water flow in seconds	0.5	1.0	1.5	2.0	3.0	5.0	10	30	60

Other default settings

Light pulse ONE
 Beep tone ONE
 Automatic cleaning cycle OFF

5. Warranty and information

5.1 Warranty

The warranty period is 2 years.

If the remote control needs repairing, contact your miscea dealer.

5.2 Warranty conditions

In addition, miscea refers to the miscea Sales and Delivery conditions regarding the applicable warranty conditions.

5.3 Contact information

For questions about where to buy our products or questions concerning the use: please visit our website for the miscea representative in your country.

5.4 Updates of the manual

We update this manual regularly. If you want to have the latest version of this manual, you can download a copy from www.miscea.com or send your request to info@miscea.com.

Notes



Betriebsanleitung



EN

DE

NL

Fernbedienung «Classic»



© 2011 miscea GmbH

Kein Teil dieser Veröffentlichung darf ohne die vorherige schriftliche Einwilligung von miscea in beliebiger Weise oder Form reproduziert, übertragen, aufgezeichnet, in einem Datenträger gespeichert bzw. in eine menschliche oder Computersprache übersetzt werden. Bei einer Verletzung des Urheberrechtes sieht miscea sich eventuell nicht mehr dazu in der Lage, wirksame technische Unterstützung für das Produkt zu bieten.

Sämtliche technischen Informationen, Daten und Anweisungen in dieser Anleitung zu Schritten, deren Ausführung möglich und nötig ist, sind zum Zeitpunkt der Herausgabe auf dem neuesten Stand.

Diese Anleitung spiegelt nach bestem Wissen und Gewissen unser derzeitiges Know-how und unsere bisherigen Erfahrungen wider.

Wir behalten uns das Recht vor, technische Änderungen im Rahmen der Weiterentwicklung des in dieser Anleitung vorgestellten miscea-Produktes vorzunehmen. Aus diesem Grund sind aus den technischen Daten, Beschreibungen und Abbildungen keinerlei Rechte abzuleiten.

miscea behält sich das Recht vor, sowohl diese Anleitung als auch die darin beschriebenen Produkte ohne vorherige Ankündigung zu ändern. Kein Teil dieser Anleitung stellt eine vertragliche oder sonstige Verpflichtung von miscea dar oder ist so zu verstehen. Diese Veröffentlichung wurde mit grösstmöglicher Sorgfalt vorbereitet. Wenden Sie sich in Zusammenhang mit Verbesserungsvorschlägen bitte an miscea. Das Original dieser Anleitung ist in englischer Sprache verfasst. Eine Kopie ist auf Anfrage erhältlich.

1.	Allgemeines	14
1.1	Über diese Anleitung	14
2.	Technische Beschreibung	14
2.1	Komponenten	14
3.	Gebrauch	15
3.1	Benützung der Fernbedienung	15
3.2	Seifenmenge verändern	15
3.3	Desinfektionsmittelmenge verändern	15
3.4	Anfangs-Wassertemperatur verändern	15
3.5	Nachlaufzeit des Wassers verändern	16
3.6	Reinigungsmodus ein- und ausschalten	16
3.7	Pulsierende Beleuchtung ein- und ausschalten	16
3.8	Piepton ein- und ausschalten	16
3.9	Auf Werkeinstellungen zurücksetzen	16
3.10	Auswechseln der Batterien	16
4.	Technische Daten	17
4.0	Angaben zu den Werkeinstellungen	17
5.	Garantie und Information	18
5.1	Garantie	18
5.2	Garantiebedingungen	18
5.3	Kontaktinformation	18
5.4	Aktualisierungen der Betriebsanleitung	18

1. Allgemeines

1.1 Über diese Anleitung

Diese Anleitung enthält technische Daten, Anweisungen und Erläuterungen zur sicheren Verwendung dieses Produktes. Vor Bedienung sind diese Anweisungen zu lesen und zu verstehen.

Die Abbildungen, Zeichnungen und Grafiken in dieser Anleitung unterscheiden sich eventuell von den tatsächlichen Bauteilen. Wenden Sie sich mit Fragen, die nicht in dieser Anleitung beantwortet werden, an Ihren Lieferanten vor Ort.

Bewahren Sie diese Anleitung zur künftigen Bezugnahme auf.

2. Technische Beschreibung

Mit der Fernbedienung können Sie die Voreinstellungen des miscea 'Classic' Handhygiene System verändern. Zu den Einstellungen zählen: Sprache, Temperatur, Dosierung, Reinigung, Lichtimpuls, Piepston und Zurücksetzen.

2.1 Komponenten

- Identifikation der Komponenten siehe Abb. A.
 1. Fernbedienung
 2. Batterien

3. Gebrauch

3.1 Benützung der Fernbedienung

Die Fernbedienung funktioniert über die IR-Sensoren des grünen Seifen- Segments. Die Fernbedienung über dem IR-Ring positionieren (Abb. C und D), dann die gewünschten Änderungen eingeben.

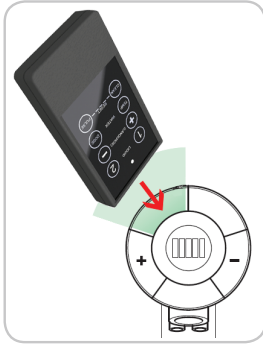


Abb. C

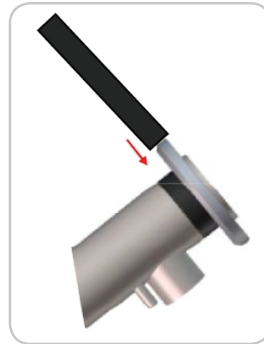


Abb. D

3.2 Seifenmenge verändern

«1» drücken. Auf der Armatur leuchtet der grüne Bereich «Seife» auf. Nun kann mit den Tasten «+» und «-» die Menge der Seife verändert werden. Die Anzeige der Menge erfolgt durch die LED Balken auf der Anzeige der Armatur. Die gewählte Einstellung wird automatisch nach 10 Sekunden oder nach drücken der Taste 2 gespeichert.

3.3 Desinfektionsmittelmenge verändern

«2» drücken. Auf der Armatur leuchtet der grüne Bereich «Desinfekt» auf. Nun kann mit den «+» und «-» die Menge des Desinfektionsmittels verändert werden. Die Anzeige der Menge erfolgt durch die LED Balken auf der Anzeige der Armatur. Die gewählte Einstellung wird automatisch nach 10 Sekunden oder nach drücken der Taste 2 gespeichert.

3.4 Anfangs-Wassertemperatur verändern

«TEMP» drücken. Auf der Armatur leuchten der rote «+» und grüne «-» Bereich auf. Nun kann mit den Tasten «+» und «-» die Anfangs-Wassertemperatur verändert werden. Die gewählte Einstellung wird automatisch nach 10 Sekunden oder nach drücken der Taste 2 gespeichert.

3.5 Nachlaufzeit des Wassers verändern

«DOSE» drücken. Auf der Armatur leuchtet der weisse Bereich «Wasser» auf. Nun kann mit den Tasten «+» und «-» die Nachlaufzeit des Wassers verändert werden. Die gewählte Einstellung wird automatisch nach 10 Sekunden oder nach drücken der Taste 2 gespeichert.

3.6 Reinigungsmodus ein- und ausschalten

«CLEAN» 3 Sekunden drücken. Die IR Sensoren und die LED's sind nun in einem Ruhemodus. Um aus dem Ruhemodus zu kommen, muss wieder 3 Sekunden auf «CLEAN» gedrückt werden. Der Ruhemodus bleibt nicht, falls die Armatur kein Strom mehr kriegt.

3.7 Pulsierende Beleuchtung ein- und ausschalten

«PULSE» drücken. Die pulsierende Beleuchtung wird ein- oder ausgeschaltet. Die gewählte Einstellung wird automatisch nach 10 Sekunden oder nach drücken der Taste 2 gespeichert.

3.8 Piepton ein- und ausschalten

Mit «+» kann der Piepton eingeschaltet und mit «-» ausgeschaltet werden.

3.9 Auf Werkeinstellungen zurücksetzen

Um die Werkeinstellung wieder einzustellen, drückt man gleichzeitig «CLEAN » und «PULSE». Alle Segmente werden in ihren Farben für 2 Sekunden beleuchtet.

3.10 Auswechseln der Batterien

Um der Batterien zu auswechseln, siehe Abb. B.

4. Technische Daten

Angaben zu den Werkeinstellungen

Position	1 Minimum	2	3	4	5	6	7	8	9 Maximum
Balkenposition									
Seife ca. Menge in ml	0.3	0.5	0.7	1.0	1.5	2.0	3.0	4.0	5.0
Desinfektion ca. Menge in ml	0.5	1.0	1.5	2.0	3.0	4.0	6.0	8.0	10.0
Anfangs-Wassertemperatur	Kaltbereich			Warmbereich			Heissbereich		
Nachlaufzeit des Wassers in Sekunden	0.5	1.0	1.5	2.0	3.0	5.0	10	30	60

Übrige Werkeinstellungen

Pulsierende Beleuchtung EIN
 Piepton EIN
 Reinigungsmodus AUS

5. Garantie und Information

5.1 Garantie

Der Garantiezeitraum beträgt 2 Jahre.

Ist eine Reparatur notwendig, wenden Sie sich bitte an Ihren miscea-Händler.

5.2 Garantiebedingungen

Im Übrigen verweist miscea im Hinblick auf die geltenden Garantiebedingungen auf die miscea Verkaufs- und Lieferbedingungen.

5.3 Kontaktinformation

Wenn Sie an Informationen über Verkaufsstellen unserer Produkte oder Antworten auf Fragen zur Verwendung interessiert sind: besuchen Sie unsere Website: Dort finden Sie einen miscea-Vertreter für Ihr Land.

5.4 Aktualisierungen der Betriebsanleitung

Wir aktualisieren diese Betriebsanleitung regelmässig. Eine Kopie der jüngsten Fassung dieser Betriebsanleitung können Sie unter www.miscea.com herunterladen oder Ihre Anfrage an info@miscea.com senden.

Notes



Gebruikershandleiding



EN

DE

NL

Afstandsbediening Classic



© 2011 miscea GmbH

Geen enkel onderdeel van deze uitgave mag zonder voorgaande schriftelijke toestemming van miscea met enige middelen of in enige vorm worden vermenigvuldigd, verzonden, overgezet, opgeslagen in een zoekstelsel of vertaald in enige menselijke of computertaal. Schending van de auteursrechten van de eigenaar kan ook een negatieve invloed hebben op het verlenen van effectieve ondersteuning door miscea betreffende de apparatuur.

Alle technische informatie, gegevens en instructies in deze handleiding voor handelingen die kunnen en moeten worden uitgevoerd, zijn op het moment van het ter perse gaan van deze uitgave bijgewerkt. Deze handleiding bevat onze huidige kennis en ervaring naar ons beste vermogen.

Wij behouden ons het recht voor om technische wijzigingen aan te brengen die voortkomen uit verdere ontwikkeling van het in deze gebruikershandleiding gepresenteerde miscea product. Om deze reden worden geen rechten ontleend op grond van technische gegevens, beschrijvingen en illustraties.

miscea behoudt zich het recht voor om zowel deze handleiding als de beschreven producten zonder kennisgeving te wijzigen. Niets in deze handleiding vertegenwoordigt enige contractuele of andere verplichtingen aan de zijde van miscea en dient niet als zodanig te worden opgevat. Alle mogelijke zorg is besteed aan de voorbereiding van deze uitgave. Voor suggesties voor verbeteringen kunt u contact opnemen met miscea. Deze handleiding is oorspronkelijk in het Engels geschreven. Een exemplaar is op verzoek verkrijgbaar.

Inhoudsopgave

1.	Algemeen	22
1.1	Over deze handleiding	22
2.	Technische beschrijving	22
2.1	Componenten	22
3.	Gebruik	23
3.1	Gebruik van de afstandsbediening	23
3.2	Wijzigen dosering zeep	23
3.3	Wijzigen dosering lotion of desinfectant	23
3.4	Wijzigen aanvangstemperatuur	23
3.5	Wijzigen nalooptijd water	24
3.6	Automatische reinigingscyclus aan-/uitzetten	24
3.7	Lichtpulsen aan-/uitzetten	24
3.8	Pieptoon aan-/uitzetten	24
3.9	Terugzetten naar standaard-instellingen	24
3.10	Vervangen batterijen	24
4.	Technische gegevens	25
4.0	Informatie over standaard-instellingen	25
5.	Garantie en informatie	26
5.1	Garantie	26
5.2	Garantievoorwaarden	26
5.3	Contactgegevens	26
5.4	Bijgewerkte uitgaven handleiding	26

1. Algemeen

1.1 Over deze handleiding

Deze handleiding bevat technische specificaties, instructies en uitleg voor veilig gebruik van dit miscea product. Zorg ervoor dat u deze instructies leest en begrijpt, voordat u het product gaat bedienen.

De illustraties, tekeningen en grafieken in deze handleiding kunnen van de werkelijke onderdelen afwijken. Neem, indien u vragen heeft die niet in deze handleiding worden beantwoord, contact op met de plaatselijke leverancier.

Bewaar deze handleiding als naslagwerk.

2. Technische beschrijving

Met de afstandsbediening kunt u de standaardinstellingen van het hand hygiëne systeem miscea 'Classic' wijzigen. Deze instellingen omvatten: taal, temperatuur, dosering, reinigen, lichtpulsering, pieptoon en terugzetten naar standaardinstellingen.

Meer informatie kunt u vinden op de website van de betreffende miscea vertegenwoordige in uw land of regio.

2.1 Componenten

- Zie fig. A voor de identificatie van de componenten.
 1. Afstandsbediening
 2. Batterijen (incl.)

3. Gebruik

3.1 Gebruik van de afstandsbediening

De afstandsbediening functioneert boven de IR sensoren van het groene zeep segment. Positioneer de afstandsbediening boven de IR ring, zoals afgebeeld in Fig. C en D, om de gewenste instellingen te wijzigen.

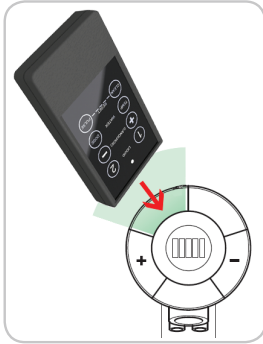


Fig. C

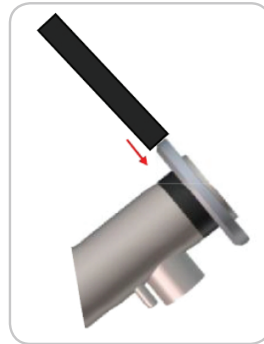


Fig. D

3.2 Wijzigen dosering zeep

Druk knop «1» in. De kraan zal een groen licht geven op het «Soap» segment.

Met de knoppen «+» en «-» kan de hoeveelheid zeep gewijzigd worden.

Controleer de LED balken op het display van de kraan om de gewenste hoeveelheid zeep te bepalen. De geselecteerde instelling wordt na 10 seconden automatisch opgeslagen of wanneer knop «2» wordt ingedrukt.

3.3 Wijzigen dosering lotion of desinfectant

Druk knop «2» in. De kraan zal een groen licht geven op het «Disinfect» segment.

Met de knoppen «+» en «-» kan de hoeveelheid lotion of desinfectant gewijzigd worden.

Controleer de LED balken op het display van de kraan om de gewenste hoeveelheid lotion of desinfectant te bepalen. De geselecteerde instelling wordt na 10 seconden automatisch opgeslagen of wanneer knop «2» wordt ingedrukt.

3.4 Wijzigen aanvangstemperatuur

Druk knop «TEMP» in. De kraan zal een rood licht op het «+» segment en een groen licht op het «-» segment geven. Met de knoppen «+» en «-» kan de aanvangstemperatuur worden gewijzigd. De geselecteerde instelling wordt na 10 seconden automatisch opgeslagen of wanneer knop «2» wordt ingedrukt.

3.5 Wijzigen nalooptijd water

Druk knop «DOSE» in. De kraan zal een wit licht geven op het «Water» segment. Met de knoppen «+» en «-» kan de nalooptijd van het water worden gewijzigd. De geselecteerde instelling wordt na 10 seconden automatisch opgeslagen of wanneer knop «2» wordt ingedrukt.

3.6 Automatische reinigingscyclus aan-/uitzetten

Druk 3 seconden lang de knop «CLEAN» in. De IR sensoren en de LED lichten zijn nu in standby modus. Om de standby modus uit te zetten, dient de «CLEAN» knop wederom 3 seconden lang ingedrukt te worden. De standby modus zal niet werken wanneer de kraan niet is aangesloten op het elektriciteitsnet.

3.7 Lichtpulsen aan-/uitzetten

Druk de knop «PULSE» in. De licht pulsen zijn nu in- of uitgeschakeld. De geselecteerde instelling wordt na 10 seconden automatisch opgeslagen of wanneer knop «2» wordt ingedrukt.

3.8 Pieptoon aan-/uitzetten

Met de knop «+» kan de pieptoon worden ingeschakeld, met de knop «-» kan de pieptoon worden uitgeschakeld.

3.9 Terugzetten naar standaardinstellingen

Voor het herstellen van de standaard-instellingen, dienen de knoppen «CLEAN» en «PULSE» tegelijkertijd ingedrukt te worden. Alle segmenten zullen nu oplichten in hun eigen kleur gedurende 2 seconden.

3.10 Vervangen batterijen

Wanneer de batterijen op zijn, dienen ze vervangen te worden. Zie Fig. B.

4. Technische gegevens

Informatie over standaard-instellingen

Positie	1 Minimum	2	3	4	5	6	7	8	9 Maximum
Balkenpositie									
Zeep ca. dosering in ml	0.3	0.5	0.7	1.0	1.5	2.0	3.0	4.0	5.0
Desinfectant ca. dosering in ml	0.5	1.0	1.5	2.0	3.0	4.0	6.0	8.0	10.0
Aanvangstemperatuur water	Bereik koud water			Bereik warm water			Bereik heet water		
Nalooptijd water in seconden	0.5	1.0	1.5	2.0	3.0	5.0	10	30	60

Overige standaard-instellingen

Lichtpulsen EEN
Pieptoon EEN
Automatische reinigingscyclus UIT

5. Garantie en informatie

5.1 Garantie

De garantietermijn bedraagt 2 jaar.

Indien reparaties aan de afstandsbediening benodigd zijn, kunt u contact opnemen met de van toepassing zijnde miscea dealer in uw land/regio.

5.2 Garantievoorwaarden

Daarnaast verwijst miscea met betrekking tot de van toepassing zijnde garantievoorwaarden naar de algemene miscea Verkoop- en Leveringsvoorwaarden.

5.3 Contactgegevens

Indien u vragen heeft over het aanschaffen van onze producten, dan wel over het gebruik hiervan: verwijzen wij naar de betreffende website voor de vertegenwoordigde van miscea in uw land / regio.

5.4 Bijgewerkte uitgaven van de handleiding

Wij werken deze handleiding regelmatig bij. Indien u de meest recente versie van deze handleiding wilt ontvangen, kunt u deze downloaden via www.miscea.com of een verzoek tot nasturing hiervan mailen naar info@miscea.com.

Aantekeningen



miscea GmbH
Sigma Technopark Augsburg
Werner-von-Siemens Strasse 6
D-86159 Augsburg
Germany
W: www.miscea.com
E: info@miscea.com