

misccea Produktkatalog

Experience Hygiene



PREISLISTENGARANTIE

Alle Preise sind gültig ab 1. Februar 2026. Alle vorherigen Versionen sind mit Erscheinen dieses Kataloges ungültig. Lieferkosten sind im Produktpreis nicht enthalten und werden separat ausgewiesen. Alle angegebenen Preise verstehen sich ab Werk und exklusive MwSt.

Wir behalten uns das Recht vor, die Preise an Veränderungen, die außerhalb unserer Kontrolle liegen (z. B. Wechselkurschwankungen), anzupassen. Dieser Katalog wurde mit größter Sorgfalt erstellt. Dennoch entschuldigen wir uns für etwaige Abänderungen der Produkte oder des Sortiments, die während der Gültigkeit dieses Kataloges auftreten können.

MISCEA-GENERELLER HAFTUNGSAUSSCHLUSS

Wir geben uns große Mühe sicherzustellen, dass alle in diesem Katalog vorgestellten Produkte verfügbar sind, trotzdem können wir Lieferengpässe nicht ausschließen. miscea behält sich zudem das Recht vor, jederzeit Spezifikationen und Änderungen am Design vorzunehmen sowie alternative Materialien oder Produkte zu verwenden (Änderungen bzw. Variationen beeinträchtigen nicht die Qualität oder Leistung). Trotz großer Sorgfalt für die Richtigkeit aller Preise und Beschreibungen, behält sich miscea das Recht vor, Fehler oder Fehldrucke sowie Zölle und andere gesetzliche Gebühren, die außerhalb unserer Kontrolle liegen, zu korrigieren.

Produkt Katalog Version: V26.DE.1.0

UNSERE KONTAKTDATEN

ZENTRALE

miscea GmbH
Hauptstraße 2
14979 Großbeeren
Deutschland

Montag - Freitag
08:00 Uhr - 17:00 Uhr

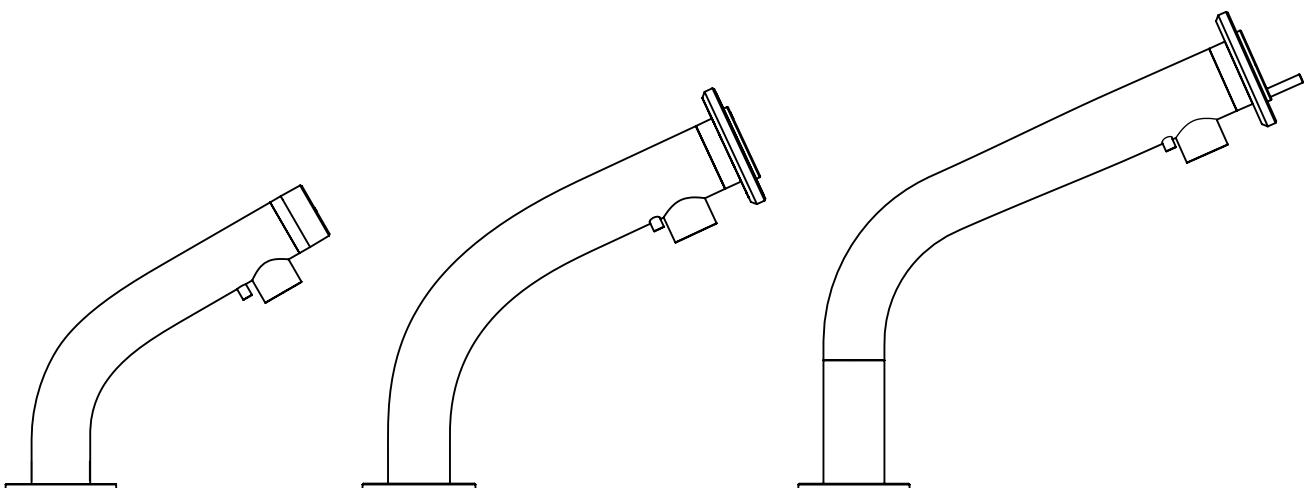
T: +49 (0) 33701 3553 0
F: +49 (0) 33701 3553 19
E: berlin@miscea.com

Installations-, Benutzer- und Wartungsanleitungen, sowie technische Zeichnungen, Spezifikationen und Datenblätter zur Produktsicherheit können im Downloadbereich unter www.miscea.com abgerufen werden.

INHALTSVERZEICHNIS

	SEITE
EINFÜHRUNG	7
Unsere Handhygiene rettet Leben	7
Das miscea Konzept	10
Technologie erleben	12
WARUM MISCEA?	14
Perfekte Handhygiene sicherstellen	16
Klare und saubere Räume gestalten	20
Freude an einfacher Bedienung erleben	22
Wasserqualität gewährleisten	24
Hygiene nachhaltig umsetzen	28
Kosten reduzieren	30
Ausgezeichnetes Design genießen	32
Qualität 'Made in Germany' erfahren	34
MISCEA SENSORARMATURENSYSTEME	36
miscea CLASSIC	38
miscea KITCHEN	46
miscea LIGHT	50
WASSER & HYGIENE	55
miscea aqualibur System	58
miscea Connect App	64
miscea Coldstream Filter Systeme + Filterkartusche	66
TAFELWASSERANLAGEN & ZUBEHÖR	71
miscea aquamore System	72

NACHFÜLLMEDIEN / ZUBEHÖR	SEITE
	83
Nachfüllmedien	84
Zubehör	86
SYSTEM KOMPONENTEN / SERVICE	91
Spenderbox	92
Wasserbox	93
Service	95
FIRMEN PROFIL	96





UNSERE HANDHYGIENE RETTET LEBEN

EINE VIELZAHL VON INFektionsKRANKHEITEN WIRD DURCH FALSCHES HÄNDEWASCHEN ÜBERTRAGEN

Die Haut unserer Hände ist die erste Verteidigungslinie gegen Infektionen. Unsere Hände kommen jederzeit mit Keimen in Kontakt und übertragen diese auf alles, was anschließend angefasst wird. Kleinere Schnitte oder Verletzungen der Haut bieten weitere Eintrittsmöglichkeiten für Bakterien und Viren. Auch wenn die Gefahr nicht sichtbar ist: nach Angaben der WHO werden bis zu 80% aller Infektionskrankheiten durch unzulängliche Handhygiene und über die Hände weitergegeben.

Richtiges und regelmäßiges Händewaschen und -desinfizieren sind somit die bedeutendsten Schutzmaßnahmen für die eigene Gesundheit und reduzieren das Risiko der Weitergabe von im schlimmsten Fall lebensbedrohlichen Krankheiten wie z. B. der Grippe oder Lebensmittelvergiftungen.

Überall dort, wo sich viele Menschen aufhalten, sei es in Gesundheitseinrichtungen, Büros, Produktionshallen, Geschäften oder auf öffentlichen Plätzen, ist das Risiko einer Übertragung von Infektionserregern besonders hoch. Immer wieder gibt es Krankheitserreger (z. B. Noroviren, Grippeviren), die auch zu Epidemien führen können. Die richtige Handhygiene bietet Schutz gegen Infektionen und ist somit eine der wichtigsten Präventionsmaßnahmen.

JEDER HAT **DIESE MOMENTE** SCHON SELBST ERLEBT...



...ABER NICHT JEDER DIE **HYGIENISCHE NUTZUNG** EINES MISCEA SYSTEMS



DAS MISCEA KONZEPT

miscea bietet einzigartige Systeme, die Handhygiene vereinfachen und die Art und Weise, wie Menschen ihre Hände waschen und desinfizieren, verändert. Es sind weltweit die einzigen Systeme, die in der Lage sind, Wasser und zusätzliche Handhygiene-Produkte aus der gleichen Armatur zu spenden. Das Zusammenspiel von Sensoren und Licht sorgt für eine einfache und intuitive Bedienung:

1. Sie brauchen nur Ihre Hand in die Nähe der Infrarot-Sensoren zu bewegen und schon wird die gewählte Funktion aktiviert.
2. Ein farbiges LED-Lichtsignal zeigt Ihnen, welches Produkt selektiert wurde.
3. Halten Sie einfach Ihre Hand unter die Armatur um das gewünschte Produkt zu erhalten.

Die einzigartige Kombination der Funktion einer wasserführenden Armatur mit einem integrierten Flüssigkeitsspendersystem macht Händewaschen und Handhygiene einfach, schnell und effizient. Als weltweit erste berührungslose, multifunktionale Armatur verbindet das miscea-Konzept ausgereifte und zuverlässige Sensortechnologie mit elegantem Design.

Seinen Ursprung fand das miscea Konzept im Jahr 1999, als zwei Ingenieure die Vision teilten, den Prozess der Handhygiene zu vereinfachen und deren Integration in den Alltag zu verbessern. Sie stellten sich ein „3-in-1“- System vor, das diesen Prozess in einer einzigen, berührungslosen Armatur vereint. Diese Vision wurde mit der ersten miscea Armatur erfolgreich verwirklicht. Passenderweise ergab sich der Name miscea abgeleitet vom lateinischen Wort „misceo“, was so viel bedeutet wie „mischen“ oder „kombinieren“.

Mehr als ein Jahrzehnt später hat miscea eine ganze Reihe von komplett berührungslosen Armatur-Systemen entwickelt, die in unterschiedlichen Bereichen Anwendung finden: In medizinischen Einrichtungen wie Operationssälen oder Laboren, in modernen Waschräumen, Badezimmern und Küchen: Überall kann Handhygiene praxisorientiert und einfach im täglichen Arbeitsablauf integriert werden.



Wasser



Seife



Desinfektion



Warmes Wasser



Kaltes Wasser

TECHNOLOGIE ERLEBEN



DAS MISCEA SYSTEM

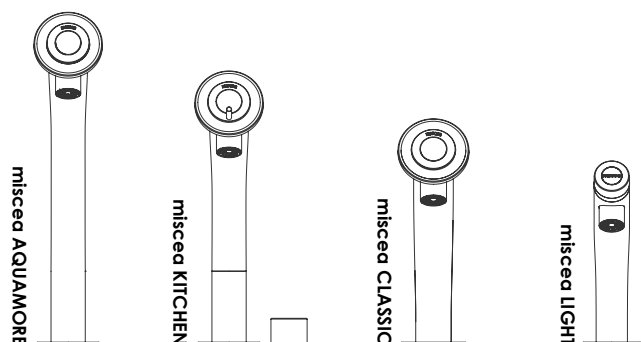
Jedes miscea Handhygienesystem besteht aus einer Kombination dieser 3 Elemente:

1. miscea Armatur
2. miscea Wasserbox
3. miscea Spenderbox

1. DIE MISCEA ARMATUR

Die miscea Waschtischarmatur ist das Herzstück des miscea Systems. Unsere Armatur ist ausgestattet mit der neuesten und zuverlässigsten Sensortechnologie um eine schnelle und genaue Reaktion auf Ihre Handbewegung zu gewährleisten.

Die Armatur ist in 4 Ausführungen erhältlich: miscea CLASSIC, miscea LIGHT, miscea KITCHEN und miscea AQUAMORE. Um die individuellen Wünsche unserer Kunden zu erfüllen, wurde jedes Modell mit verschiedenen Funktionalitäten für unterschiedliche Einsatzbereiche entwickelt.





2. DIE MISCEA WASSERBOX

Die miscea Wasserbox steuert den Wasserfluss sowie die präzise Temperaturregelung und bildet das zentrale Elektronikmodul der miscea CLASSIC- und KITCHEN-Modelle.

Die Generation 4 kommt ohne Magnetventil aus und setzt stattdessen auf eine Keramikkartusche sowie einen digitalen, bürstenlosen Motor für eine zuverlässige und komfortable Temperaturverstellung.

Eine integrierte blaue LED-Taste ermöglicht den Priming-Modus zur Entlüftung der Flüssigkeitsschläuche. Für zusätzliche Sicherheit sorgt eine integrierte 9V-Batterie, die bei einem Stromausfall die Kartusche automatisch schließt.

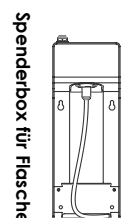
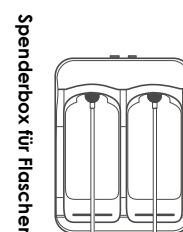
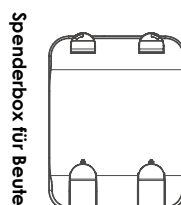
Dieses Modul wird ausschließlich in den miscea Modellen CLASSIC, KITCHEN und AQUAMORE benötigt.



3. DIE MISCEA SPENDERBOX

Jedes miscea Modell beinhaltet ein Spendersystem, das den Einsatz einer Vielzahl an Flüssigkeiten wie z. B. Seife oder Desinfektion ermöglicht. Dieses Modul wird als Spenderbox bezeichnet und in 2 verschiedenen Ausführungen angeboten.

Eine Ausführung ist für den Einsatz von miscea Vakuumbbeutel erhältlich. Die zweite Variante eignet sich zum Einsatz von 1 L Euroflaschen nach Industriestandard. Beide Ausführungen der Spenderbox ermöglichen ein schnelles und einfaches Ersetzen der Flüssigkeiten.



QUALITÄT
„MADE IN GERMANY“
ERFAHREN



AUSGEZEICHNETES
DESIGN
GENIEßEN



WARUM

KOSTEN
REDUZIEREN



HYGIENE NACHHALTIG
UMSETZEN





**PERFEKTE HANDHYGIENE
SICHERSTELLEN**



**KLARE UND
SAUBERE RÄUME
GESTALTEN**

MISCEA?



**FREUDE AN
EINFACHER BEDIENUNG
ERLEBEN**



**WASSERQUALITÄT
GEWÄHRLEISTEN**

PERFEKTE HANDHYGIENE SICHERSTELLEN

RICHTLINIEN ZUR HANDHYGIENE

Die Weltgesundheitsorganisation (WHO), das deutsche Robert Koch-Institut (RKI), die niederländische Arbeitsgruppe zur Prävention von Infektionen (WIP) und viele andere führende Gesundheitsinstitutionen weltweit veröffentlichen spezielle Richtlinien für Handhygiene. All diese Organisationen haben eines gemeinsam: sie empfehlen Armaturen und Spendersysteme ohne Handkontakt als optimalen Standard zur Prävention von Infektionen.

Mit herkömmlichen Armaturen und Spendern wird es Keimen und Bakterien leicht gemacht, durch die Hände auf andere Menschen und weitere Oberflächen übertragen zu werden. Aus diesem Grund ist das Risiko gegenseitiger Verunreinigung beim Benutzen konventioneller Produkte bedeutend höher als beim Einsatz sensorgesteuerter Lösungen.

DEUTSCHLANDS GESUNDHEITSWESEN UND WICHTIGE RICHTLINIEN

Im Gesundheitswesen sind Richtlinien wie die „Technischen Regeln für Biologische Arbeitsstoffe“ (TRBA 250) und die Empfehlungen der Kommission für Krankenhaushygiene und Infektionsprävention (KRINKO), deren Inhalte durch das Robert-Koch-Institut (RKI) veröffentlicht werden, einzuhalten und sicherzustellen.

Diesen Vorgaben kann grundsätzlich entnommen werden, dass Waschplätze, die von Personen mit direktem Patientenkontakt genutzt werden oder sich in kritischen Bereichen befinden, mit:

- **Wasserarmaturen auszustatten sind, welche warmes und kaltes Wasser zur Verfügung stellen und ohne Handkontakt bedient werden können.**
- **Spendern für Hautreinigungsmittel (Seife und Desinfektionsmittel) auszustatten sind, wobei auch die Spender ohne Handkontakt bedienbar sein müssen.**

Durch diese Maßnahmen sollen Patienten und Personal vor der Übertragung von infektiösen Erregern geschützt werden.







MISCEA HAT DIE PERFEKTE LÖSUNG ENTWICKELT

Um diese Anforderungen zu erfüllen, können Wasserarmaturen und Spender mit einem verlängerten Hebel verwendet werden. Deren Bedienung mit dem Unterarm ist allerdings unbequem, besonders wenn sie über einer Möbelzeile montiert sind. Außerdem sind Langhebelarmaturen unwirtschaftlich, da deutlich mehr Wasser verbraucht wird als bei berührungslosen Selbstschlussarmaturen.

Armaturen, welche mittels Fuß- oder Knieauslösung das Wasser freigeben sowie herkömmliche Sensorarmaturen sind meist ungeeignet, da bei diesen die Temperaturverstellung entweder grundsätzlich nicht möglich oder nur mit direktem Handkontakt realisierbar ist.

Eine miscea Armatur ersetzt folgende Produkte:

1. Langhebelarmatur zur Veränderung der Wassertemperatur
2. Fußschalter in der Möbelzeile
3. Magnetventile für Warm- und Kaltwasser
4. Berührungsloser Seifenspender
5. Berührungsloser Desinfektionsmittelspender

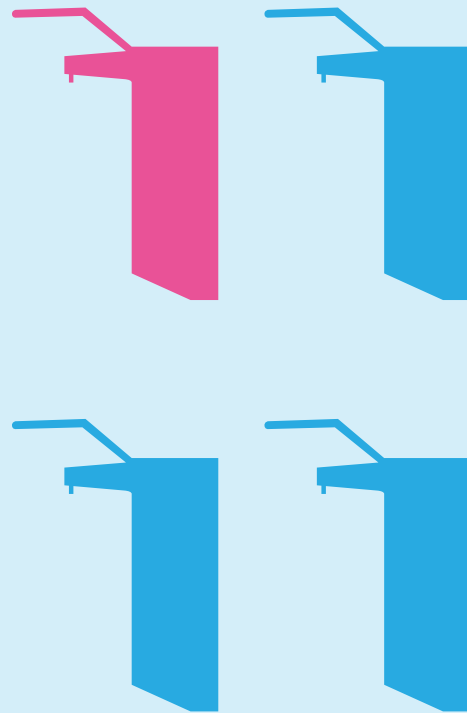


MISCEA SYSTEME VERMITTELN VERTRAUEN UND SICHERHEIT

Von der Entnahme von Wasser, Seife und Desinfektion bis hin zur Regulierung der Wassertemperatur: miscea Systeme können komplett berührungslos bedient werden. Der fehlende Kontakt zur Armatur vermindert das Risiko von gegenseitiger Kontaminierung vor und nach dem Händewaschen. So können höchste Hygienestandards konsequent eingehalten werden.

miscea ist das einzige Unternehmen weltweit, das eine ‚alles in einem‘, komplett berührungslose Lösung anbietet und die Einhaltung von empfohlenen Hygienerichtlinien der führenden Gesundheitsorganisationen einfach macht.

1 von 4 nachfüllbaren Seifenspendern ist mit krankheitserregenden Bakterien kontaminiert.



Verunreinigte Flüssigseife kann die Anzahl der Bakterien auf den Händen nach dem Waschen erhöhen. Wenn ein Spender einmal kontaminiert ist, ist er zudem schwer zu reinigen und zu sterilisieren.

miscea Systeme beinhalten Peristaltikpumpen um sicherzustellen, dass Flüssigprodukte zuverlässig und korrekt ausgegeben werden. Das Fehlen von Dichtungen oder Ventilen, die verstopfen können, machen dieses Pumpenmodell zur hygienischsten Lösung.

Darüber hinaus empfiehlt das Robert Koch-Institut: „Spender müssen vor dem erneuten Füllen gründlich gereinigt bzw. desinfiziert werden“

Durch das Beachten dieser Vorgabe wird erreicht, dass sterile Flüssigkeiten nicht durch verkeimte Spender kontaminiert werden. Zur Aufbereitung des miscea Spenders ist miscea TubeCleanse (S. 85) entwickelt worden. Diese Aufbereitungslösung wird im Rahmen des Flüssigkeitswechsels durch die Schlauchleitungen gepumpt und stellt somit die innere Aufbereitung sicher.

Quelle: Zapka, Carrie A., Campbell, Esther. J., Maxwell, Sheri L., et al.: "BACTERIAL HAND CONTAMINATION AND TRANSFER AFTER USE OF CONTAMINATED BULK-SOAP-REFILLABLE DISPENSERS" In: AEM . . <http://aem.asm.org/content/77/9/2898.full> (abgerufen am 02.12.2017)

KLARE UND SAUBERE RÄUME GESTALTEN

KEINE NOTWENDIGKEIT FÜR SEPARATE SPENDER

Ob im OP-Saal, einer Arztpraxis oder in einem öffentlichen Waschräum: Die Oberflächen rund um die Armatur und das Waschbecken sollten so sauber und übersichtlich wie möglich gestaltet werden.

Das ‚alles in einem‘ miscea System ist praktisch und eliminiert die Notwendigkeit einer Vielzahl von Spendern, die an den Wänden hängen oder auf Oberflächen in der Nähe des Waschplatzes aufgestellt werden.

Stattdessen können die Komponenten des miscea Systems außerhalb des Sichtbereichs in einem Schrank oder unter dem Waschbecken angebracht werden. Ihre kompakte Bauweise erfordert nur wenig Bauraum. Dies hinterlässt einen sauberen, aufgeräumten Gesamteindruck und reduziert das Risiko von Kreuzkontamination.

KEIN TROPFEN UND MINIMALER REINIGUNGSAUFWAND

Studien haben herausgefunden, dass ungepflegte Waschräume Besucher dazu verleiten, sich nicht die Hände zu waschen oder andere Räumlichkeiten hierfür aufzusuchen. Dreckige Waschbecken oder Pfützen auf dem Waschtisch sind nur einige Faktoren, die Handhygiene negativ beeinflussen können.

miscea Systeme stellen sicher, dass Tropfen der Flüssigprodukte im Waschbecken landen und so alle Oberflächen sauber bleiben. Hierdurch wird der Reinigungsaufwand minimiert, was mehr Zeit für die wirklich wichtigen Dinge lässt.





FREUDE AN EINFACHER BEDIENUNG ERLEBEN

ERGONOMISCHE UND EINFACHE BEDIENUNG

Im Durchschnitt waschen sich Mitarbeiter des Gesundheitswesens 70 mal pro Tag ihre Hände. Das macht ein ergonomisch designedes Produkt unverzichtbar. Armaturen und Spender mit langem Hebel sind unbequem mit dem Unterarm zu bedienen, besonders wenn diese über einer Möbelzeile montiert sind.

Die berührungslose miscea Benutzerschnittstelle hingegen ist ausgesprochen komfortabel in der Bedienung. Alle Funktionen der Armatur können berührungslos durch Auswahl des entsprechenden Sektors am Kopf der Armatur aktiviert werden. Unnatürliche Bewegungen werden daher verhindert, so dass die Effizienz der Arbeitsabläufe insgesamt verbessert wird.



SCHNELLE SENSORTECHNOLOGIE

Ausgestattet mit hochmoderner Sensortechnologie sind die miscea Systeme die zuverlässigsten und reaktionsschnellsten Armaturen auf dem Markt.

Im Gegensatz zu anderen Armaturen reagieren miscea Systeme prompt und präzise - für eine stressfreie und angenehme Erfahrung bei jeder Benutzung.

SICHERE STARTTEMPERATUR DES WASSERS

Die voreingestellte Starttemperatur des Wassers im miscea System hilft dabei, vor Verbrühungen zu schützen. Auch wenn die Wassertemperatur während der Benutzung geändert wird, springt das miscea System bei der nächsten Nutzung sofort wieder auf die voreingestellte Starttemperatur zurück und verhindert dadurch potentielle Unfälle.



OPTIMIEREN DER LEISTUNGEN EINES MISCEA SYSTEMS MIT DER MISCEA FERNBEDIENUNG

Eine Vielzahl der Funktionen der miscea Systeme lassen sich individuell mit der miscea Fernbedienung verändern. So kann die Dosiermenge von Seife und Desinfektion nach persönlichen Bedürfnissen eingestellt werden. Dadurch können der Verbrauch und dementsprechend Kosten für Flüssigprodukte minimiert werden.

Auch weitere Funktionen wie die Starttemperatur des Wassers, die Wassernachlaufzeit, automatische Spülungen der Wasserleitung und die Beleuchtung des Glasrings können individuell angepasst werden.

Ein Gesamtüberblick aller möglichen Einstellungen befindet sich auf Seite 86.

EINFACHE INSTALLATION OHNE SPEZIALWERKZEUG

miscea Systeme werden mit allen zur Montage notwendigen Bauteilen ausgeliefert, so dass keine weiteren Befestigungsmittel angeschafft werden müssen. Durch Einhaltung üblicher Standards des Sanitärbereichs können miscea Armaturen direkt eingebaut werden, so dass darüber hinausgehende Vorbereitungen oder Spezialwerkzeuge nicht vonnöten sind.

Die Montage der Armatur gelingt einfach und schnell - so kann das System unmittelbar genutzt werden.

WASSERQUALITÄT GEWÄHRLEISTEN

100% ZERTIFIZIERTE PRODUKTE

Die Technologie in Sensorarmaturen kann sehr komplex sein. Ihr Innenleben besteht aus weitaus mehr Bauteilen als das herkömmlicher Armaturen. Viele dieser Bauteile kommen mit Wasser in Kontakt und können so innerhalb der Armatur zum idealen Nährboden für Krankheitserreger werden. Dies birgt Risiken insbesondere für Menschen mit schwachem Immunsystem.

Die meisten Sensorarmaturen anderer Hersteller (Sanitärarmaturen mit elektronischer Öffnungs- und Schließfunktion) entsprechen nicht dem aktuellen Stand der Technik. Häufig kommen minderwertige Materialien zum Einsatz, da vorrangig wirtschaftliche Interessen dieser Hersteller im Vordergrund stehen.

Wir bei miscea hingegen übernehmen Verantwortung. Durch die Verwendung trinkwasserzertifizierter Materialien sorgt miscea für den Erhalt der Wasserqualität, da diese Materialien keine krankheitserregenden Stoffe an das Wasser abgeben und die Entstehung von Keimen verhindern.

Die DVGW-Zertifizierung all unserer Produkte schafft Vertrauen bereits bei der Entscheidung für ein miscea System.







INNOVATION UND HYGIENE – MISCEAS LEITMOTIV

Die miscea GmbH entwickelt und produziert nach modernsten Richtlinien und Vorgaben. Die verwendeten Materialien und die Einhaltung der gesetzlichen Anforderungen sind für uns maßgeblich. Die erbrachte DVGW- Zertifizierung ist der Nachweis für die uneingeschränkten Verwendungsmöglichkeiten im öffentlichen Trinkwassernetz.

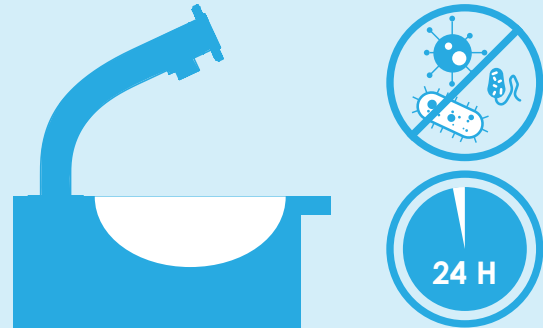
Die multifunktionale Wasserhahn-Produktfamilie, bekannt unter dem Markennamen miscea, wird gemäß den EU-Richtlinien (93/68/EEC, 98/83/EC, 2006/95/EC, 89/336/EEC) entwickelt und hergestellt. Die EN 15091 „Sanitärarmaturen mit elektronischer Öffnungs- und Schließfunktion“ ist der technische Prüfstandard für derartige Armaturen.

Alle Sensorarmaturen von miscea waren entsprechend DVGW-Richtlinien zertifiziert und trugen das DVGW EN-Konformitätszeichen. Sie erfüllten somit nachweislich alle Anforderungen an Sanitärarmaturen hinsichtlich mechanischer, elektronischer sowie hygienischer Sicherheit und Unbedenklichkeit.

Im Rahmen der DVGW-Zertifizierung wurde auch die Einhaltung der Anforderungen des Umweltbundesamt (UBA) hinsichtlich der verwendeten Werkstoffe und Materialien nachgewiesen. Zusätzlich sind alle miscea Armaturen entsprechend EN 1717 „Schutz des Trinkwassers“ geprüft und zertifiziert.



miscea Armaturen können Keimbildung im Wasser minimieren.

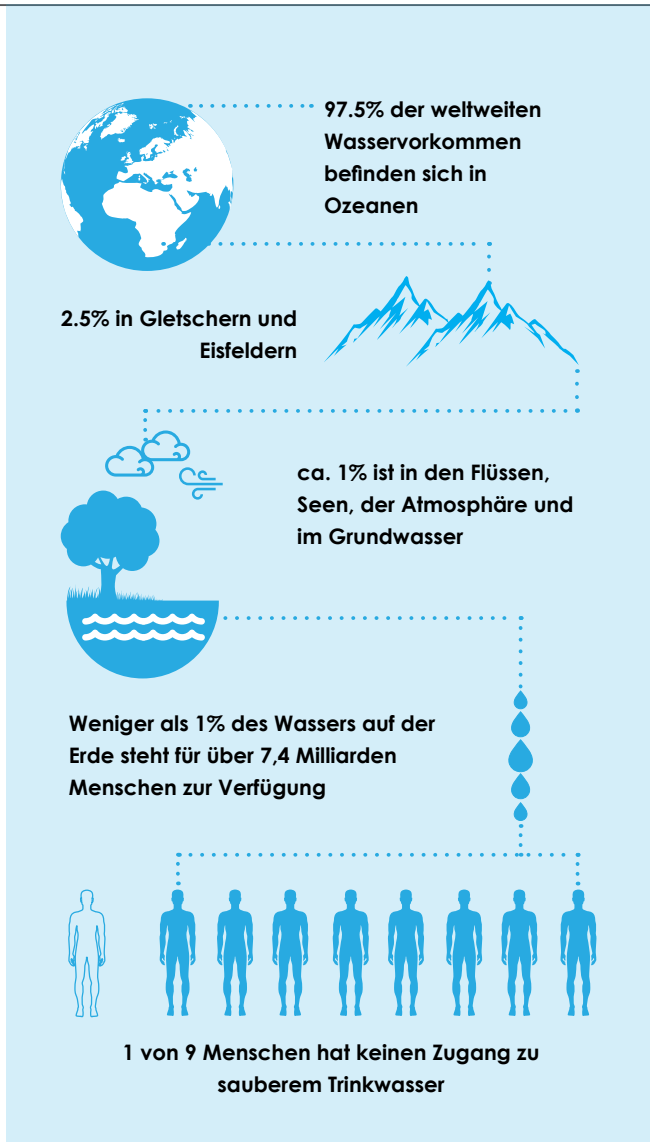


SPÜLFUNKTION

Sensorgesteuerte Armatur Systeme von miscea haben eine eingebaute Sicherheitsfunktion zum Schutz vor bakterieller Kontamination. Wurde ein System 14 Tage nicht benutzt, startet ein automatischer Reinigungszyklus, um so dem Keimwachstum aufgrund von Wasser- und Seifenstagnation vorzubeugen.

Über die miscea Fernbedienung können automatische Spülprogramme auch variabel hinsichtlich Zeitabstand und Spüldauer eingestellt werden. Dank ihrer intelligenten Software ist es miscea Armaturen möglich, sich proaktiv gegen Wasserstagnation zu schützen. Manuelles Spülen ist unzuverlässig, bedarf eines hohen Organisationsaufwands und ist somit kosten- und arbeitsintensiv.

Architekten, Fachplaner, Fachhandwerker und Anwender können sicher sein, dass miscea Systeme einem der höchsten auf dem Markt auffindbaren Qualitätsstandards entsprechen. Wo Hygiene entscheidend für die Gesundheit und Sicherheit ist, bietet miscea gleichzeitig eine Kombination aus überragender Leistung, exzellenter Qualität und hygienischen Sensorarmatur-Lösungen.



HYGIENE NACHHALTIG GENIEßEN

DIE TRINKWASSERKRISE

Der Großteil des Wassers (97.5%) befindet sich in den Ozeanen, nur 2.5% ist Frischwasser, wovon wiederum zwei Drittel in den Gletschern und Eisfeldern gebunden sind.

Das lässt ungefähr 1% als Trinkwasser in den Flüssen, Seen, der Atmosphäre und im Grundwasser übrig. Im Kern bedeutet das, dass nur 0.007 Prozent des Wassers auf der Erde zur Verfügung stehen um ihre 7.4 Milliarden Bewohner zu versorgen.

Die Verschwendung von trinkbarem Wasser tritt in vielen Formen bei der Verwendung manuell betriebener Armaturen auf: typischerweise werden sie laufen gelassen, während man Tätigkeiten wie Händewaschen, Rasieren oder Zähneputzen durchführt.

Quelle: „FRESHWATER CRISIS“. In: *National Geographic*. <https://www.nationalgeographic.com/environment/freshwater/freshwater-crisis/> (abgerufen am 02.12.2017)



Wir bei miscea glauben, dass der Schlüssel zur nachhaltigen Wasserversorgung darin liegt, den technologischen Fortschritt, kombiniert mit smarten Designinnovationen, zu nutzen, um nachhaltige Produkte für eine effizientere Wassernutzung zu entwickeln. Dieser Glaube spiegelt sich in unserem Tagesgeschäft und den Produkten, die wir designen und produzieren, wider.

NACHHALTIGE LÖSUNGEN JETZT UND IN ZUKUNFT

Armatur-Systeme von miscea sind ausgestattet mit modernster Sensortechnologie, die es ihnen erlaubt, den Wasserverbrauch zu regulieren, indem das Wasser automatisch bei Bedarf an- und ausgeschaltet wird.

Spezielle Belüfter in der miscea Armatur helfen zusätzlich, den Wasserverbrauch zu reduzieren. Das Wasser wird mit Luft angereichert, wodurch ein luxuriöser, weicher Strahl sprudelnden Wassers entsteht.

UMWELTFREUNDLICHE FLÜSSIGSEIFE

Heutzutage spielt der Schutz unserer Umwelt für eine wachsende Anzahl der Weltbevölkerung eine wichtige Rolle. Immer mehr Menschen möchten durch ihr persönliches Konsumverhalten einen Beitrag zum Umweltschutz leisten.

Die mit dem Eco Label ausgezeichnete miscea Eco Soap garantiert die Erfüllung der strengen Anforderungen an die biologische Abbaubarkeit und reduziert die Beeinträchtigungen des Wassers.





KOSTEN REDUZIEREN

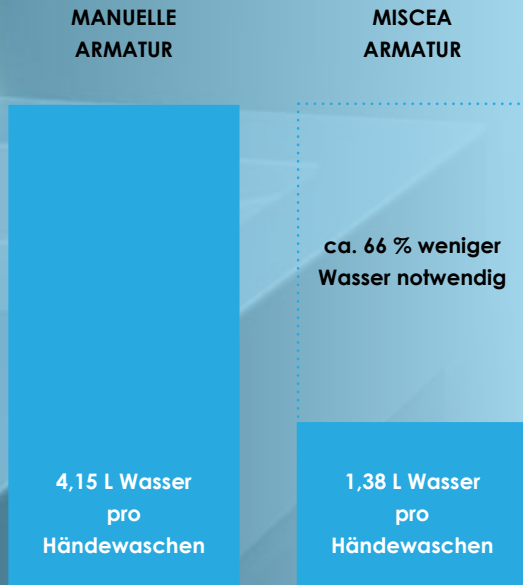
NIEDRIGE BETRIEBS- UND INSTANDHALTUNGSKOSTEN

miscea Systeme ermöglichen gute Handhygiene in öffentlichen Räumen mit gleichzeitig geringen Betriebs- und Instandhaltungskosten. Hier sind nur einige der Gründe aufgeführt, wie miscea Systeme dies erreichen können:

- **Hohe Qualität der verbauten Teile und Komponenten sorgen dafür, dass wenig Pflege und Instandhaltung nötig ist.**
- **Durch den Einsatz eines Stromadapters anstelle einer batteriebetriebenen Lösung entfallen Batterieladezeiten sowie unzuverlässige oder unterbrochene Leistung.**
- **Standardmäßig programmiert ist die Ausgabe von exakt 1 ml Seife pro Nutzung, womit das miscea System 1000 Anwendungen pro 1 L Seife erlaubt.**

WASSEREINSPARUNG

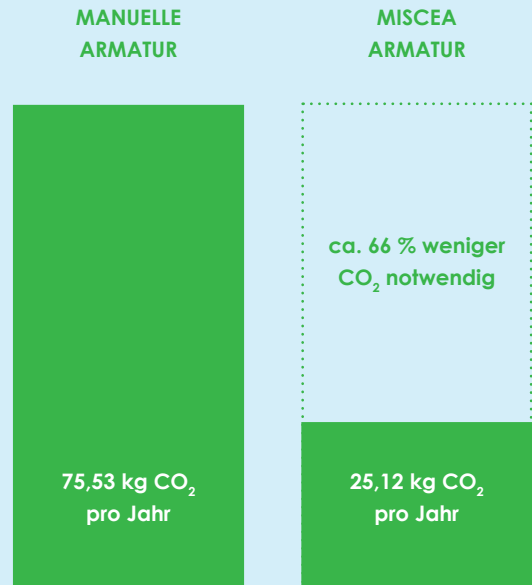
Mit sensorgesteuerten Armaturen von miscea können Wassereinsparungen von 60 - 70% realisiert werden. Weniger Wasser zu benutzen bedeutet, assoziierte Kosten wie das Heizen des Wassers oder Entwässerungskosten signifikant zu reduzieren.



Die durchschnittliche Dauer des Händewaschens beträgt 30 Sekunden. Eine manuelle Armatur verbraucht hierbei 4,15 L. Eine miscea Armatur hingegen benötigt nur 1,38 L, da während des Einseifens kein Wasser fließt.

CO2-FUSSABDRUCK VERRINGERN

Nach Angaben der Deutschen Bundestag Wissenschaftliche Dienste verursacht Leitungswasser 0,35 Gramm CO₂-Emissionen pro Liter Wasser¹. Anhand dieser Zahl lässt sich berechnen, dass der CO₂-Fußabdruck mit sensorgesteuerten Armaturen von miscea im Vergleich zu manuellen Armaturen um 60 bis 70 % reduziert werden kann.



¹Deutscher Bundestag Wissenschaftliche Dienste 2023 - CO₂ Fußdruck von Mineral- und Leitungswasser.

KOSTEN PRO EINHEIT IM JAHR

	ALTERNATIVE	MISCEA
*Seifenkosten Seifenverbrauch x Anzahl der Besucher pro Tag x Anzahl der Arbeitstage / 1000 x Seifenpreis.	€ 743,60	€ 371,80
**Reinigung und Wartung (Reinigungsdauer/60) x 52 Wochen x der gesetzliche Mindestlohn von 12,41 Euro brutto pro Stunde (Stand 2024).	€ 161,33	€ 53,78
Stromkosten Stromverbrauch im Standby-Modus ist 1 W pro Stunde. Der durchschnittliche Strompreis für industrielle Abnehmer in Deutschland lag 2024 nach Angaben von Eurostat bei 19 Cent/kWh.	-	€ 1,68
***Wasserkosten Wasserverbrauch pro Besucher x Anzahl der Besucher pro Tag x Anzahl der Arbeitstage / 1000 x Durchschnittlicher Warmwasserpreis inkl. Nebenkosten.	€ 921,88	€ 456,61
GESAMTE VARIABLE KOSTEN	€ 1.826,81	€ 883,87

Links finden Sie ein Beispiel der möglichen Kosten einer miscea Armatur im Vergleich zu einer manuellen Armatur mit separatem Seifenspender.

Die Kalkulation beruht auf der Annahme von 200 Nutzungen/Tag an 260 Arbeitstagen/Jahr und einer Dauer des Händewaschens von 30 Sekunden. Der Strahlregler hat einen Durchfluss von 8,3 L / min.

***SEIFENKOSTEN:**

Alternative: 2 ml (Im Durchschnitt werden 2 Dosierungen mit je 1 ml verwendet)
miscea: 1 ml
Durchschnittlicher Seifenpreis: 7,15 Euro pro 1 L

****REINIGUNG UND WARTUNG:**

Reinigungsdauer für Alternative: 15 min pro Woche
Reinigungsdauer für miscea: 5 min pro Woche

*****WASSERKOSTEN:**

Kaltwasserpreis: 1.69 Euro / m³ (Trinkwasser-Tarif 2024 Berliner Wasserbetriebe)
Warmwasserpreis: 2.12 Euro / m³ (durchsch. Warmwasserpreis bis 40 Grad)
Abwasserpreis: 2.16 Euro / m³ (Schmutzwasser-Tarif 2024 Berliner Wasserbetriebe)
Wasserfließzeit für Alternative: ca. 30 Sekunden
Wasserfließzeit für miscea System: ca. 10 Sekunden

AUSGEZEICHNETES DESIGN GENIEßEN



product
design award



A'DESIGN AWARD
WINNER

NEUDEFINITION DER WASSERFÜHRENDEN ARMATUR

Unsere Designphilosophie basiert zum Großteil auf der vom deutschen Architekten Ludwig Mies van der Rohe und der Bauhausbewegung im frühen 20. Jahrhundert gestalteten klassischen Moderne. Unsere Produkte zeichnen sich durch Funktionalität und minimalistisches Design aus.

Angefangen bei berühmter Architektur in New York in den 60ern bis hin zu den besonders smarten Telefonen, die wir heute nutzen, haben diese Prinzipien im 20. Jahrhundert und darüber hinaus zahllose weltrenommierete Designer dazu inspiriert, herausragende und zeitlose Designs zu kreieren.

In Anlehnung an das Prinzip des Minimalismus entstand das Designfundament für die gesamte miscea Produktpalette. Es zeichnet sich durch einfache Formgebung, hochwertige Materialwahl und eine intuitive Benutzerschnittstelle aus. miscea Produkte ergänzen jede stylische und moderne Einrichtung und geben ein Gefühl von Klarheit.

Als Gewinner vieler internationaler Auszeichnungen wie dem Red Dot Award: Product Design und dem iF-Design Award, bieten miscea Produkte Weltklasse-Design kombiniert mit der Freude an smarterer Funktionalität.



IF DESIGN AWARD

Bewertet von renommierten Designexperten aus aller Welt, werden nur die hervorragendsten Produktdesigns anerkannt und honoriert. Das iF-Label ist weltweit bekannt als Siegel für exzellentes Design und amtiert als Leitlinie für Qualitätsprodukte in internationalen Märkten.

RED DOT DESIGN AWARD

Als einer der angesehensten Designwettbewerbe der Welt mit mehr als 400 Einreichungen aus über 40 Ländern jedes Jahr, ist der Red Dot Award ein international anerkannter Wegweiser für qualitatives und exzellentes Design. miscea hat den Red Dot Award: Product Design in der Kategorie „beste der besten“ im Jahr 2009 für das miscea CLASSIC System erhalten.



GERMAN DESIGN AWARD

Der German Design Award wird jährlich vom Rat für Formgebung für hervorragende Leistungen im Produkt- und Kommunikationsdesign verliehen. Nur wegweisende und marktfähige Produkte sind zugelassen. miscea wurde im Jahr 2014 für den German Design Award nominiert.

A'DESIGN AWARD

Die A' Design-Auszeichnung zu gewinnen ist eine Bescheinigung von Exzellenz für Designer und ein Beleg von Qualität für Unternehmen. Dieser Preis ist ein Indikator für Qualität und Perfektion im Design, wird weltweit anerkannt und zieht die Aufmerksamkeit von designorientierten Unternehmen, Fachleuten und Interessengruppen auf sich. miscea gewann bereits einen goldenen und silbernen Preis jeweils für die miscea KITCHEN und die miscea LIGHT.

QUALITÄT 'MADE IN GERMANY' ERFAHREN

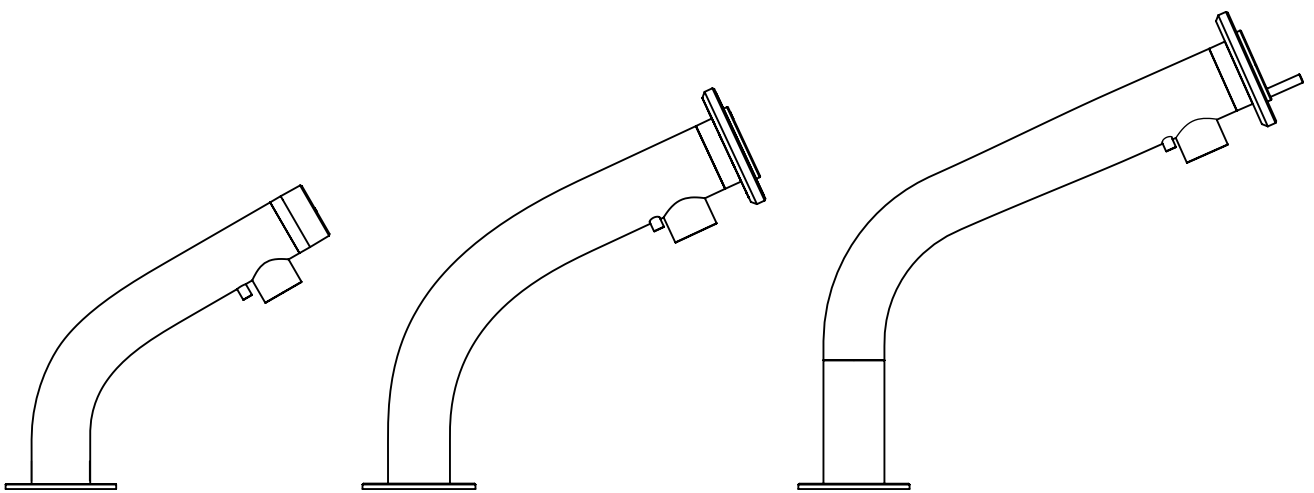
ERFREUEN SIE SICH AN HOHER QUALITÄT VON MATERIAL UND HANDWERK

miscea Systeme werden unter den weltbekanntesten, hohen deutschen Qualitätsstandards produziert. Unsere Kunden können sorgfältiges Design, ausgezeichnete Qualität und Leidenschaft für überragendes Handwerk erwarten. Durch die Herstellung in unseren eigenen Produktionsstätten in Deutschland können wir sicherstellen, dass höchste Qualitätsstandards eingehalten werden.

Die Verwendung qualitativ hochwertiger Materialien und Komponenten gewährleistet gleichbleibend zuverlässige Leistung bei geringem Wartungsaufwand - und dies selbst unter anspruchsvollen Umgebungsbedingungen.







MISCEA SENSORARMATURSYSTEME

PRODUKTINFORMATIONEN: MISCEA CLASSIC



ERLEBEN SIE DIE MISCEA CLASSIC SYSTEMSERIE

DIE PROFESSIONELLE WAHL FÜR OPTIMALE HANDHYGIENE

Die miscea CLASSIC ist weltweit das erste sensorgesteuerte Armatur System seiner Art. Durch die Nutzung fortgeschrittener Sensortechnologie ist sie imstande, Wasser sowie Seife und Desinfektion auszugeben. Mit diesem neuartigen Konzept hat sich die Art und Weise, wie Menschen ihre Hände waschen, verändert.

Durch die Kombination der Funktionen einer wasserführenden Armatur mit bis zu zwei Flüssigkeitsspendern, macht die miscea CLASSIC Händewaschen bequemer und effizienter. Sogar die Wassertemperatur wird berührungslos geregelt. Mit dem miscea CLASSIC System wird das Risiko von Kreuzkontamination reduziert - für eine hygienische und keimfreie Umgebung. Die miscea CLASSIC ist speziell für hygienesensible Anwendungsbereiche wie medizinische Umgebungen, Zahnarztpraxen, Labore oder Reinräume geeignet.

MISCEA CLASSIC SYSTEM – HYGIENE NEU DEFINIERT

Das miscea CLASSIC System steht für innovative, berührungslose Hygiene am Waschplatz. Die Systemserie bietet maximale Flexibilität und passt sich exakt Ihren Anforderungen an – von umfassender Hygienelösung bis hin zur reinen Wasserfunktion.

Wählen Sie zwischen die folgenden drei Varianten

- mit integrierten Seifen- und Desinfektionsmittelspendern, verfügbar mit und ohne berührungsloser Wassertemperatursteuerung
- mit integriertem Seifenspender und berührungsloser Wassertemperatursteuerung
- dem miscea CLASSIC System als reine Wasserlösung mit berührungsloser Wassertemperatursteuerung

So erhalten Sie stets die perfekte Kombination aus Komfort, Sicherheit und Effizienz – ideal für anspruchsvolle Hygieneumgebungen.

SPEZIELLE FUNKTIONEN DIE MIT DER FERNBEDIENUNG AKTIVIERT WERDEN KÖNNEN

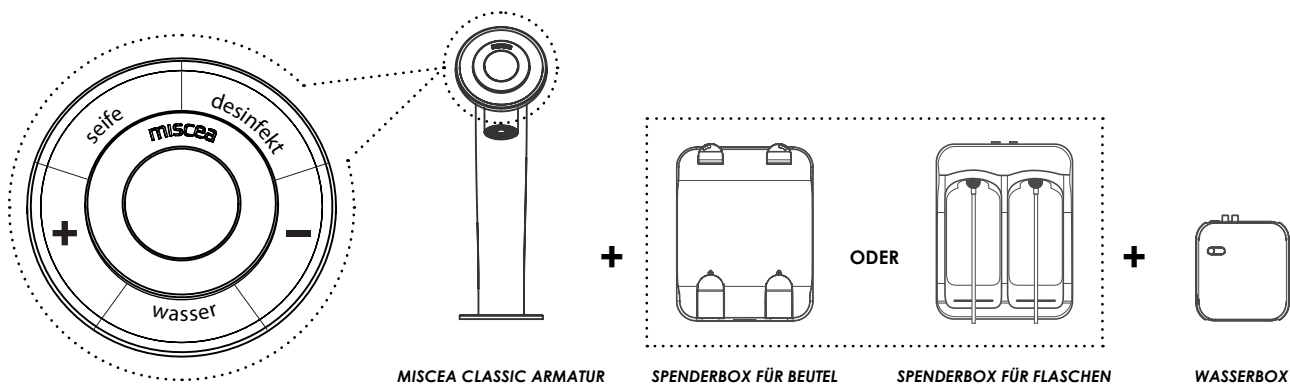
- | | |
|-------------------------------|--|
| + Timer für Händewaschen | + Endstellenfilter Modus |
| + Timer für Händedesinfektion | + Automatische Stagnationsspülung beim Einschalten |
| + Reinigungsmodus | |

Abbildung: miscea CLASSIC Armatur mit integrierten Seifen- und Desinfektionsmittelspendern sowie berührungsloser Wassertemperatursteuerung und mit deutschem Display.

PRODUKTINFORMATIONEN: MISCEA CLASSIC

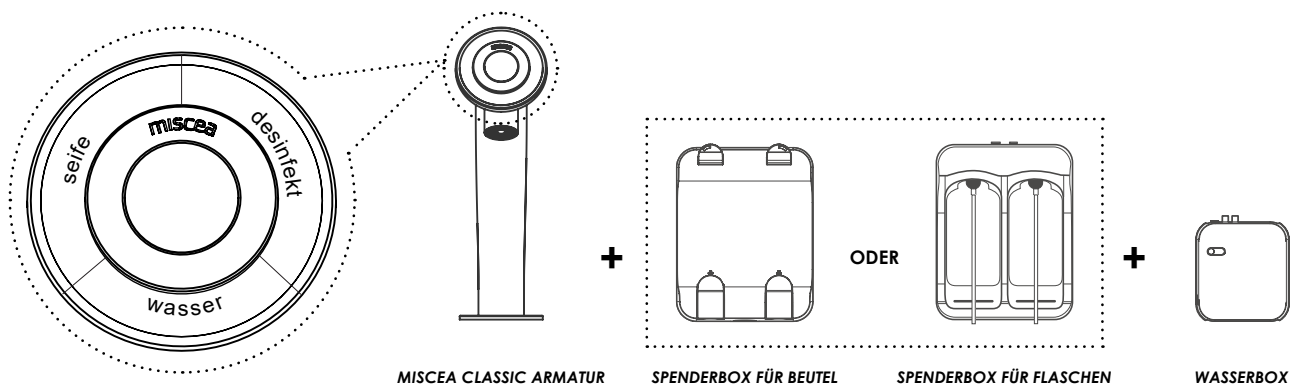
MISCEA CLASSIC MIT SEIFEN- UND DESINFIZIERTUNGSMITTELSPENDERN

Das miscea CLASSIC System mit Seifen- und Desinfektionsmittelspendern bietet integrierte Spender für Seife und Desinfektionsmittel sowie eine berührungslose Wassertemperatursteuerung. Es besteht aus einer sensorgesteuerten Armatur, der Wasserbox und der Spenderbox.



MISCEA CLASSIC SYSTEM MIT SEIFEN- UND DESINFIZIERTUNGSMITTELSPENDERN, OHNE WASSERTEMPERATURREGELUNG

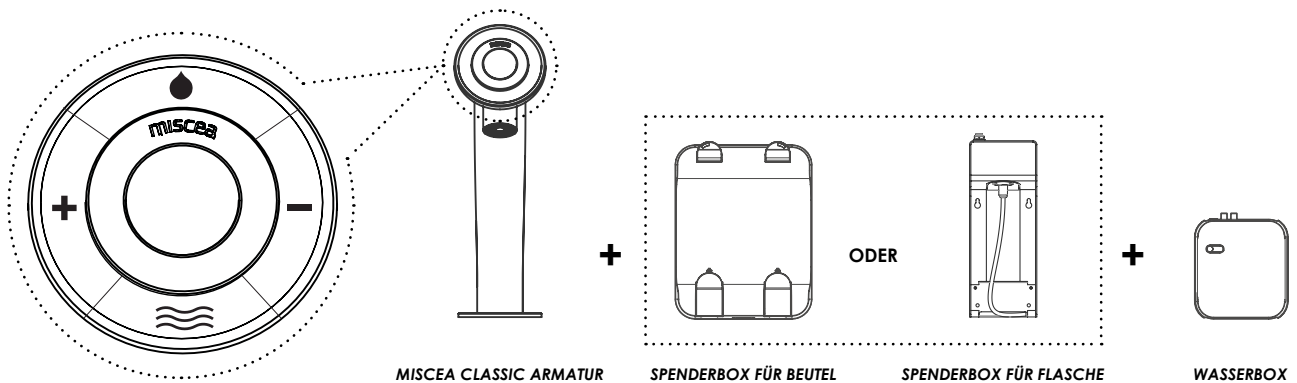
Das miscea CLASSIC System mit Seifen- und Desinfektionsmittelspendern bietet integrierte Spender für Seife und Desinfektionsmittel. Diese Version ist ohne Wassertemperaturregelung ausgestattet. Es besteht aus einer sensorgesteuerten Armatur, der Wasserbox und der Spenderbox.



PRODUKTINFORMATIONEN: MISCEA CLASSIC

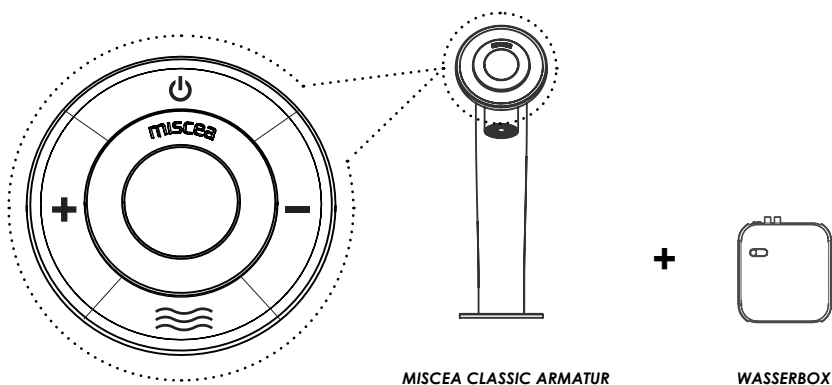
MISCEA CLASSIC MIT SEIFENSPENDER

Das miscea CLASSIC System mit Seifenspender bietet einen integrierten Seifenspender. Dieses System kann als Selbstschlussarmatur genutzt werden. Es besteht aus sensorgesteuerter Armatur, der Wasserbox und der Spenderbox.



MISCEA CLASSIC MIT NUR WASSER

Das miscea CLASSIC System mit nur Wasser ermöglicht die berührungslose Entnahme von Wasser und die Regelung der Wassertemperatur. Es kann als Selbstschlussarmatur oder als Start / Stopp- Armatur genutzt werden. Die gewünschte Funktion wird entweder durch die Bedienung des oberen oder unteren Wassersektors ausgewählt. Es besteht aus sensorgesteuerter Armatur und der Wasserbox.



PRODUKTINFORMATIONEN: MISCEA CLASSIC



Abbildung: miscea CLASSIC Armatur mit integrierten Seifen- und Desinfektionsmittelspendern sowie berührungsloser Wassertemperaturregelung und deutschem Display.

BESCHREIBUNG

Berührungslose Armatur mit oder ohne integriertem Spendersystem für bis zu zwei Flüssigkeitsoptionen. Eine berührungslose Wassertemperaturregelung ist optional erhältlich (nur für die Variante: miscea CLASSIC mit Seifen- und Desinfektionsmittelspendern).

EIGENSCHAFTEN

- Elektronische Wasserarmatur mit oder ohne integriertem Spendersystem für bis zu 2 Flüssigkeitsoptionen
- Armaturenkopf aus hochwertigem, lasergraviertem Spezialglas
- LED-Anzeige für Wassertemperatur*
- Berührungslose Regelung der Wassertemperatur*
- Benutzermodus für den öffentlichen Bereich (Aktivierung per Fernbedienung, separat erhältlich).**
- Automatischer Spülzyklus - kann mit der Fernbedienung eingestellt werden (separat erhältlich)
- Verfügbar mit und ohne **miscea Aqualibur Technologie** (siehe S. 62)
- Kompatibel mit der **miscea Connect App** (separat erhältlich, siehe S. 65)

LIEFERUMFANG

- miscea **CLASSIC** Armatur
- Wasserbox Gen 4
- Spenderbox[†]
- miscea Flüssigkeiten[†]
- Je ein Edelstahl-Panzerschlauch (850 mm) für den Warm- und Kaltwasseranschluss
- Netzstecker (Kabellänge Netzgerät 1800 mm)
- Befestigungsmaterial
- Bedienungsanleitung

TECHNISCHE DATEN

Spannung	24 V _{DC}
Eingangsspannung	100 ~ 240 V _{AC} / 50 - 60 Hz
Betriebswasserdruck	0,5 - 8 bar
Max. Wassertemperatur	70 °C
Schutzklasse des Leiterplattengehäuses	IP 55



100%
Berührungslos



Integrierter
Desinfektionsspender



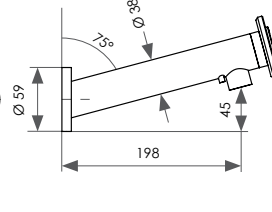
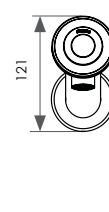
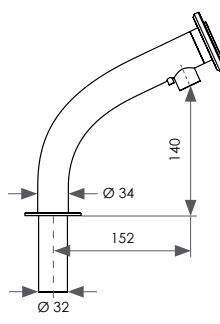
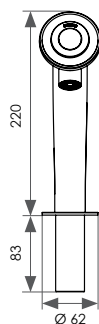
Integrierter
Seifenspender



Regelung der
Wassertemperatur*

*Nur bei miscea CLASSIC mit Temperaturregulation. **Nur bei miscea CLASSIC mit integriertem Seifenspender. [†]Nur bei miscea CLASSIC mit integriertem Spendersystem.

Für Wandmodelle können Sie bei Bedarf eine separate Leerrohr-Konstruktion mit der Artikelnummer S02043001 zum Preis von 49,95€ netto erwerben. Weitere Informationen finden Sie auf S.88.



Standard

Wand

MODELL:

Alle Abmessungen in mm.

PRODUKTINFORMATIONEN: MISCEA CLASSIC

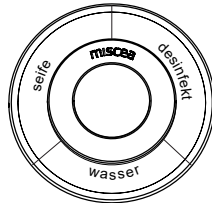
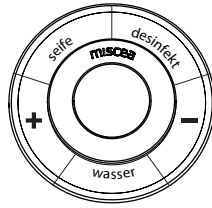
CLASSIC

- Wasserausgabe
- Temperaturregulierung
- Seifenspender
- Desinfektionsmittelspender

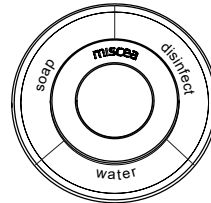
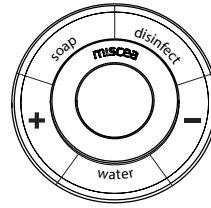
CLASSIC OHNE TEMPERATURREGULIERUNG

- Wasserausgabe
- Seifenspender
- Desinfektionsmittelspender

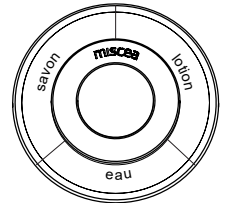
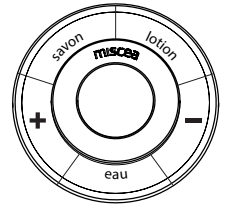
DEUTSCH (DE)



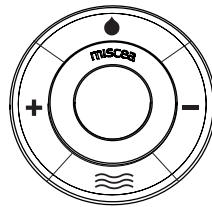
ENGLISCH (EN)



FRANZÖSISCH (FR)



WASSER UND SEIFE



CLASSIC MIT WASSER UND SEIFE

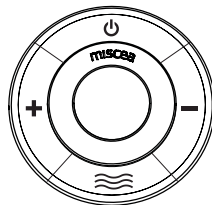
PURE S

- Wasserausgabe
- Temperaturregulierung
- Flüssigkeitsspender (Seife oder Desinfektionsmittel)

Hinweis: Bei Auswahl des miscea CLASSIC Systems mit integriertem Seifenspender ist die Spenderbox in zwei Varianten erhältlich:

- 2-fach-Spenderbox mit einem Volumen von jeweils 1 l für Beutel
- 1-fach-Spenderbox mit einem Volumen von 1 l für Flaschen

NUR WASSER



CLASSIC NUR WASSER

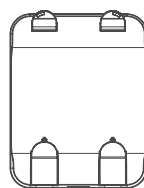
PURE W

- Wasserausgabe
- Temperaturregulierung

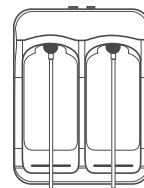
SPENDERBOX TYP[†]:

[†]Nur bei miscea CLASSIC mit integriertem Spendersystem.

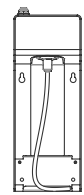
^{**}Nur bei miscea CLASSIC System mit Seifenspender für Flasche.



FÜR BEUTEL - 2 x 1L




FÜR FLASCHEN - 2 x 1L



FÜR FLASCHE - 1 x 1L^{**}


PRODUKTINFORMATIONEN: MISCEA CLASSIC

MISCEA CLASSIC SYSTEM MIT SEIFEN- UND DESINFIZIERUNGSMITTELSPENDERN

AUSFÜHRUNG	MODELL		SPENDERBOX TYP		DISPLAY			PREIS	ART. NR.
	Standard	Wand	Beutel	Flasche	DE	EN	FR		
 Edelstahl gebürstet	✓		✓		✓			1.295,00	CER1S1NCDE
	✓		✓			✓		1.295,00	CER1S1NCEN
	✓		✓				✓	1.295,00	CER1S1NCFR
	✓			✓	✓			1.395,00	CER1S2NCDE
	✓			✓		✓		1.395,00	CER1S2NCEN
	✓			✓			✓	1.395,00	CER1S2NCFR
		✓		✓		✓		1.295,00	CER3S1NCDE
		✓		✓			✓	1.295,00	CER3S1NCEN
		✓		✓			✓	1.295,00	CER3S1NCFR
			✓		✓			1.395,00	CER3S2NCDE
			✓		✓		✓	1.395,00	CER3S2NCEN
			✓		✓		✓	1.395,00	CER3S2NCFR


Preise exklusive MwSt. und Versandkosten.

MISCEA CLASSIC SYSTEM MIT SEIFEN- UND DESINFIZIERUNGSMITTELSPENDERN, OHNE WASSERTEMPERATURREGELUNG

AUSFÜHRUNG	MODELL		SPENDERBOX TYP		DISPLAY			PREIS	ART. NR.
	Standard	Wand	Beutel	Flasche	DE	EN	FR		
 Edelstahl gebürstet	✓		✓		✓			1.195,00	CER1S1NCDETO
	✓		✓			✓		1.195,00	CER1S1NCENTO
	✓		✓				✓	1.195,00	CER1S1NCFRTO
	✓			✓	✓			1.295,00	CER1S2NCDETO
	✓			✓		✓		1.295,00	CER1S2NCENTO
	✓			✓			✓	1.295,00	CER1S2NCFRTO
		✓		✓		✓		1.195,00	CER3S1NCDETO
		✓		✓			✓	1.195,00	CER3S1NCENTO
		✓		✓			✓	1.195,00	CER3S1NCFRTO
			✓		✓	✓		1.295,00	CER3S2NCDETO
			✓		✓		✓	1.295,00	CER3S2NCENTO
			✓		✓		✓	1.295,00	CER3S2NCFRTO


Preise exklusive MwSt. und Versandkosten.

MISCEA CLASSIC SYSTEM MIT SEIFENSPENDER

AUSFÜHRUNG	MODELL		SPENDERBOX TYP		DISPLAY	PREIS	ART. NR.
	Standard	Wand	Beutel*	Flasche**			
 Edelstahl gebürstet	✓		✓		✓	1.095,00	CER1S1NC
	✓			✓	✓	1.145,00	CER1S2NC
		✓	✓		✓	1.095,00	CER3S1NC
		✓		✓	✓	1.145,00	CER3S2NC

Preise exklusive MwSt. und Versandkosten. *Enthält Spenderbox für 2 x 1L Seifenbeutel. **Enthält Spenderbox für 1 x 1L Seifeflasche.

MISCEA CLASSIC SYSTEM OHNE SPENDERBOX (NUR WASSER)

AUSFÜHRUNG	MODELL		SPENDERBOX TYP	DISPLAY	PREIS	ART. NR.	
	Standard	Wand					
 Edelstahl gebürstet	✓		Ohne	Symbole	€	995,00	CER1NC
		✓	✓	✓	✓	995,00	CER3NC

Preise exklusive MwSt. und Versandkosten.

PRODUKTINFORMATIONEN: MISCEA CLASSIC

AUSFÜHRUNGSOPTIONEN

Wenn Sie eine Bestellung mit unterschiedlichen Oberflächenausführungen dieser Modellreihe aufgeben möchten, ersetzen Sie einfach den Farbcode an zweiter Stelle der Produkt-Artikelnummer durch den Farbcode Ihrer Wahl.

Bei der Artikelnummer CER1S1NCEN steht das „E“ beispielsweise für die Oberflächenausführung „Edelstahl“. Möchten Sie dasselbe Produkt in „Gold poliert“ bestellen, ersetzen Sie das „E“ durch „GP“. Die Artikelnummer lautet dann CGPR1S1NCEN. Die hier abgebildeten Oberflächenausführungen dienen lediglich der Illustration und können vom tatsächlichen Produkt abweichen.

							
FARBE:	Chromglanz	Schwarz Matt	Weiß Matt	Gun Metal	Kupfer Antik	Gold Antik	Gold Poliert
FARBCODE:	C	SM	WM	GM	KA	GA	GP
ZUSATZKOSTEN:	+0 EUR	+74,95 EUR	+74,95 EUR	+129,95 EUR	+129,95 EUR	+129,95 EUR	+295,95 EUR

BESTELLUNG DER MISCEA AQUALIBUR TECHNOLOGIE

Die miscea Aqualibur Technologie kann optional beim Kauf eines miscea Systems aus den Serien CLASSIC oder KITCHEN hinzugebucht werden und kostet zusätzlich **100 €**. Um ein Modell mit Aqualibur zu bestellen, fügen Sie bei der Artikelnummer **nach dem ersten Buchstaben ein „A“** ein (z. B. CAER1S1NCDE statt CER1S1NCDE).

BESTELLUNG DER MISCEA CONNECT TECHNOLOGIE

Die miscea Connect Technologie ist optional für miscea Systeme der Serien CLASSIC und KITCHEN erhältlich und kostet **einmalig 50 €**, inklusive uneingeschränkter Nutzung der miscea Connect App. Um miscea Connect zu bestellen, fügen Sie **am Ende der Artikelnummer den Buchstaben „C“** hinzu (z. B. CER1S1NCDEC statt CER1S1NCDE).

Preise exklusive MwSt. und Versandkosten. Lieferzeit Chromglanz / Edelstahl gebürstet: ca. 2 - 4 Wochen. Lieferzeit alle anderen Varianten: ca. 6 - 8 Wochen. Bitte erfragen Sie die aktuellen Lieferzeiten unter berlin@miscea.com.



ERLEBEN SIE DAS **MISCEA KITCHEN SYSTEM**

DIE PERFEKTE UND HYGIENISCHE LÖSUNG

Die miscea KITCHEN ist eine Wasserarmatur mit zwei integrierten Spendern für Seife und Desinfektionsmittel. Ihre Bedienfelder für die Wasserentnahme, die Verstellung der Wassertemperatur sowie die Ausgabe von Seife und Desinfektionsmittel werden berührungslos aktiviert. Das Wasser wird über den oberen Sektor an- und ausgeschaltet. Dadurch kann die Entnahme des Wassers optimal an verschiedene Arbeitsabläufe angepasst werden. Alternativ ist die miscea KITCHEN auch in einer Ausführung ohne integrierte Spender erhältlich.

Die miscea KITCHEN ist speziell für hygienesensible Bereiche wie den Aufbereitungsraum in Dentalpraxen und Krankenhäusern geeignet.

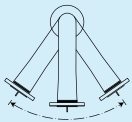
Warum miscea KITCHEN die perfekte Lösung für den Aufbereitungsraum bietet:

SCHWENKAUSLAUF 80° ODER 120°

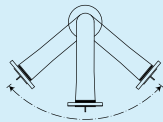
Durch den einfach zu schwenkenden Auslauf werden alle Flüssigkeiten flexibel über dem Waschplatz zur Verfügung gestellt. Diese Funktion ist ausschließlich für das miscea KITCHEN Modell erhältlich.

Unhygienische oder beschädigte Arbeitsflächen, die durch die Verwendung herkömmlicher Wandspender entstehen, gehören der Vergangenheit an.

80° drehbar



120° drehbar



VERWENDUNG VON VAKUUMBEUTELN ODER EUROFLASCHEN MÖGLICH

Die miscea KITCHEN kann mit den austauschbaren, qualitativ hochwertigen miscea Nachfüllmedien in Vakuumbuteln oder mit genormten 1 L Euroflaschen Ihrer Wahl betrieben werden.

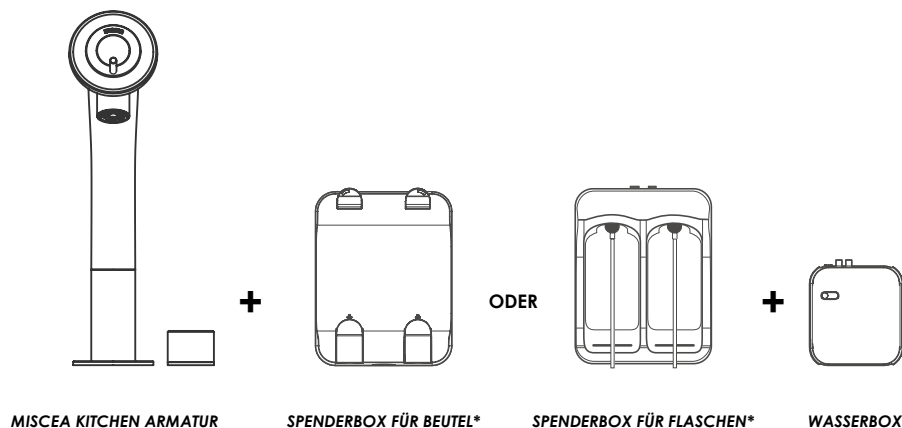
BERÜHRUNGSLOSE BEDIENUNG FÜR OPTIMALE HYGIENE

miscea KITCHEN arbeitet ausgesprochen bedarfsgerecht und wirtschaftlich. Sie bietet somit den größtmöglichen Schutz vor Keimübertragungen an Orten, wo Sauberkeit und Hygiene höchsten Ansprüchen genügen müssen.

SYSTEMKOMPONENTEN

Das miscea KITCHEN System besteht aus der sensorgesteuerten Armatur, der Wasserbox Gen 4 und der Spenderbox, welche mit Vakuumbuteln oder 1 L Euroflaschen benutzt werden kann. Optional kann ein von Hand zu bedienender Knopf zur Einstellung der Wassermenge kombiniert werden.

*Die Spenderbox ist nur bei der miscea KITCHEN mit integriertem Spendersystem verfügbar.



PRODUKTINFORMATIONEN: MISCEA KITCHEN



Abbildung: miscea KITCHEN Armatur mit integrierten Seifen- und Desinfektionsmittelspender und berührungsloser Wassertemperaturregelung.



100%
Berührungslos



Integrierter
Desinfektionsspender*



Integrierter
Seifenspender*



Regelung der
Wassertemperatur



80° - 120°
drehbarer Armaturenkörper

BESCHREIBUNG

Berührungslose Armatur mit oder ohne integriertem Seifen- und Desinfektionsmittelspender sowie Regelung der Wassertemperatur.

EIGENSCHAFTEN

- Elektronische Wasserarmatur mit oder ohne 2 wählbaren Flüssigkeitsoptionen
- Armaturenkopf aus hochwertigem, lasergraviertem Spezialglas
- LED-Anzeige für Wassertemperatur
- Berührungslose Regelung der Wassertemperatur
- Optionale Wassermengensteuerung um den Wasserfluss zu erhöhen/ verringern
- Automatischer Spülzyklus - kann mit der Fernbedienung eingestellt werden (separat erhältlich)
- Verfügbar mit und ohne **miscea Aqualibur Technologie** (siehe S. 62)
- Kompatibel mit der **miscea Connect App** (separat erhältlich. siehe S. 65)

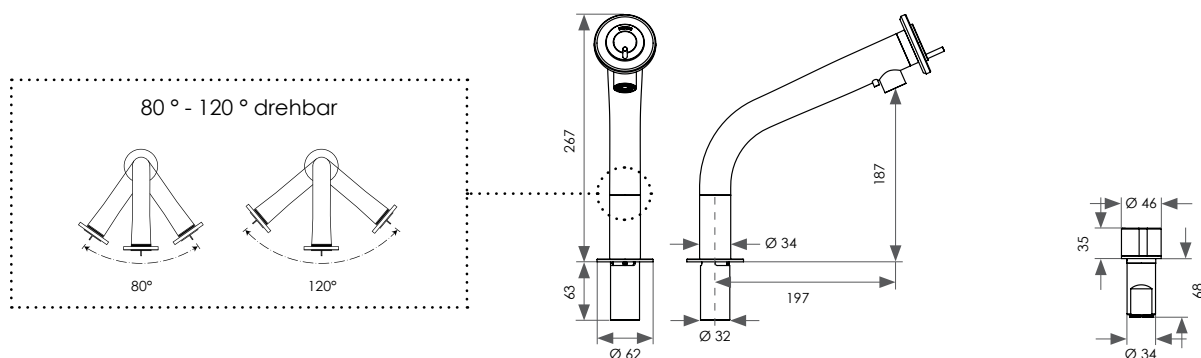
LIEFERUMFANG

- miscea **KITCHEN** Armatur
- Wasserbox Gen 4
- *Spenderbox
- miscea Flüssigkeiten
- Je ein Edelstahl-Panzerschlauch (850 mm) für den Warm- und Kaltwasseranschluss
- Netzstecker (Kabellänge Netzgerät 1800 mm)
- Befestigungsmaterial
- Bedienungsanleitung

TECHNISCHE DATEN

Spannung	24 V _{DC}
Eingangsspannung	100 ~ 240 V _{AC} / 50 - 60 Hz
Betriebswasserdruck	0,5 - 8 bar
Max. Wassertemperatur	70 °C
Schutzklasse des Leiterplattengehäuses	IP 55

Alle Abmessungen in mm. *Nur bei miscea KITCHEN mit integriertem Spendersystem.



MODELL / ZUBEHÖR:

Standard

Wassermengenregler

PRODUKTINFORMATIONEN: MISCEA KITCHEN

AUSFÜHRUNG	MODELL	SPENDERBOX TYP			ZUBEHÖR	PREIS	ART. NR.
		Ohne	Beutel	Flasche			
Edelstahl gebürstet	Standard	✓			✓	1.295,00	KER4NC
			✓		✓	1.495,00	KER4S1NC
				✓	✓	1.595,00	KER4S2NC
			✓			1.195,00	KER4NC0
				✓		1.395,00	KER4S1NC0
					✓	1.495,00	KER4S2NC0

BESTELLUNG DER MISCEA AQUALIBUR TECHNOLOGIE

Die miscea Aqualibur Technologie kann optional bei Kauf eines miscea Systems aus den Serien CLASSIC oder KITCHEN dazu bestellt werden und kostet Sie zusätzlich **100 €**. Um ein Modell mit Aqualibur zu bestellen, fügen Sie bei der Artikelnummer **nach dem ersten Buchstaben ein „A“** ein (z. B. KAER4S1NC statt KER4S1NC).

AUSFÜHRUNGSOPTIONEN

Wenn Sie eine Bestellung mit unterschiedlichen Oberflächenausführungen dieser Modellreihe aufgeben möchten, ersetzen Sie einfach den Farbcode an zweiter Stelle der Produkt-Artikelnummer durch den Farbcode Ihrer Wahl. Bei der Artikelnummer KER4S2NC steht das **„E“** beispielsweise für die Oberflächenausführung „Edelstahl gebürstet“. Möchten Sie dasselbe Produkt in „Gold Poliert“ bestellen, ersetzen Sie das **‘E’** durch **‘GP’**. Die Artikelnummer lautet dann **KGPR4S2NC**.

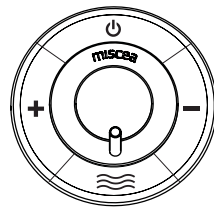
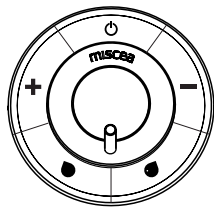
Die hier abgebildeten Oberflächenausführungen dienen lediglich der Illustration und können vom tatsächlichen Produkt abweichen.

							
FARBE:	Chromglanz	Schwarz Matt	Weiß Matt	Gun Metal	Kupfer Antik	Gold Antik	Gold Poliert
FARBCODE:	C	SM	WM	GM	KA	GA	GP
ZUSATZKOSTEN:	+0 EUR	+74,95 EUR	+74,95 EUR	+129,95 EUR	+129,95 EUR	+129,95 EUR	+295,95 EUR

BESTELLUNG DER MISCEA CONNECT TECHNOLOGIE

Die miscea Connect Technologie ist optional für miscea Systeme der Serien CLASSIC und KITCHEN erhältlich und kostet **einmalig 50 €**, inklusive uneingeschränkter Nutzung der miscea Connect App. Um miscea Connect zu bestellen, fügen Sie **am Ende der Artikelnummer den Buchstaben „C“** hinzu (z. B. KER4S1NCC statt KER4S1NC).

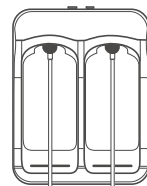
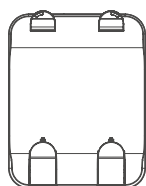
Preise exklusive MwSt. und Versandkosten. Lieferzeit Chromglanz / Edelstahl gebürstet: ca. 2 - 4 Wochen. Lieferzeit alle anderen Varianten: ca. 6 - 8 Wochen. Bitte erfragen Sie die aktuellen Lieferzeiten unter berlin@miscea.com. *Nur bei miscea KITCHEN mit integriertem Spendersystem.



DISPLAY:

MIT SPENDERSYSTEM

OHNE SPENDERSYSTEM



***SPENDERBOX TYP:**

FÜR BEUTEL

FÜR FLASCHEN

PRODUKTINFORMATIONEN: MISCEA LIGHT



ERLEBEN SIE DAS MISCEA LIGHT ,2-IN-1'-SYSTEM

BESSERES BEDIENERLEBNIS IN GÄSTE-WASCHRÄUMEN

Das miscea LIGHT System verfügt über direkt in die Armatur eingebaute Flüssigkeitsspender für mehr Komfort und Hygiene. Durch schnelle und zuverlässige Sensoraktivierung spendet die miscea LIGHT punktgenau Seife sowie Wasser und lässt Händewaschen zu einem effektiven Erlebnis werden.

Die miscea LIGHT ist eine hygienische und kosteneffektive, sensorgesteuerte Armatur für moderne Waschräume, in denen hohe Hygienestandards und Sauberkeit erwartet werden. Das miscea LIGHT System passt am besten in Umgebungen, in denen eine Änderung der Wassertemperatur nicht erforderlich ist.

SYSTEMKOMPONENTEN

Das miscea LIGHT System ist verfügbar in zwei Varianten.

1. SENSORGESTEUERTE ARMATUR MISCEA LIGHT MIT INTEGRIERTEM SEIFENSPENDER

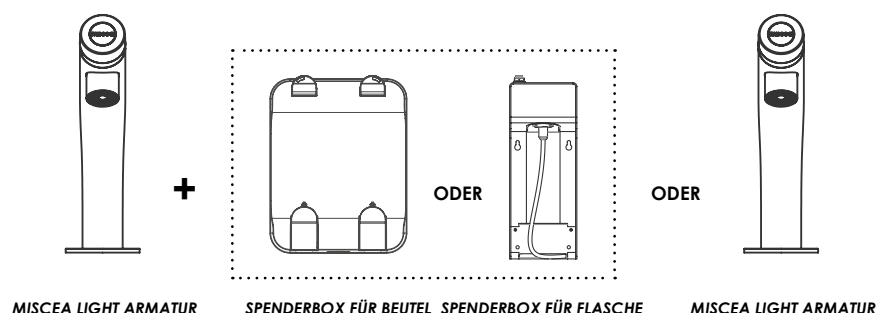
Das miscea LIGHT System besteht aus der sensorgesteuerten Armatur und der Spenderbox, welche mit Vakuumbeuteln oder 1 L Euroflaschen benutzt werden kann.

+ Modus für den öffentlichen Bereich

Ein Bedienmodus der die Benutzung der Armatur in öffentlichen Räumen vereinfachen soll. In diesem Modus muss der Nutzer nicht mehr den Seifensektor aktivieren, um Seife zu erhalten.

2. SENSORGESTEUERTE ARMATUR MISCEA LIGHT OHNE SEIFENSPENDER

Das miscea LIGHT System besteht aus einer sensorgesteuerten Armatur ohne integrierten Spender.



PRODUKTINFORMATIONEN: MISCEA LIGHT



Abbildung: miscea LIGHT Armatur mit integrierten Seifenspender und mit deutschem Display.



100%
Berührungslos



*Integrierter
Seifenspender

BESCHREIBUNG

Berührungslose Armatur. Verfügbar mit und ohne integrierten Seifenspender.

EIGENSCHAFTEN

- Elektronische Wasserarmatur mit oder ohne integriertem Seifenspender
- Kopf aus robustem Makrolon
- Automatischer Spülzyklus - kann mit der Fernbedienung eingestellt werden (separat erhältlich)
- Elektronik und Magnetventil in den Wasserhahn integriert

LIEFERUMFANG

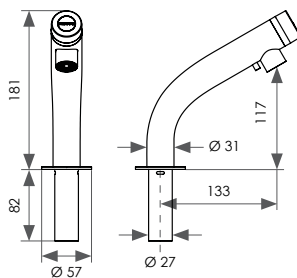
- miscea **LIGHT** Armatur
- *Spenderbox
- *miscea Flüssigkeiten
- Ein Edelstahl-Panzerschlauch (850 mm) für den Wasseranschluss
- Netzstecker (Kabellänge Netzgerät 1800 mm)
- Befestigungsmaterial
- Bedienungsanleitung

TECHNISCHE DATEN

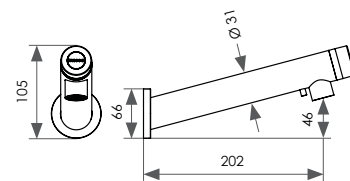
Spannung	12 V _{DC}
Eingangsspannung	100 ~ 240 V _{AC} / 50 - 60 Hz
Betriebswasserdruck	0,5 - 8 bar
Max. Wassertemperatur	70 °C
Schutzklasse des Leiterplattengehäuses	IP 55

Alle Abmessungen in mm. *Nur bei miscea LIGHT mit integriertem Seifenspender

Für Wandmodelle können Sie bei Bedarf eine separate Leerrohr-Konstruktion mit der Artikelnummer S02043001 zum Preis von 49,95€ netto erwerben. Weitere Informationen finden Sie auf S.88.



LIGHT Standard



LIGHT Wand

MODELL:

PRODUKTINFORMATIONEN: MISCEA LIGHT

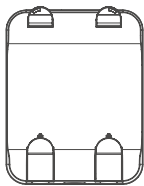
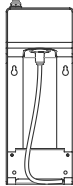



AUSFÜHRUNG	MODELL		SPENDERBOX TYP			DISPLAY		PREIS	ART. NR.
	Standard	Wand	Ohne	Beutel	Flasche	DE	EN	€	
Edelstahl gebürstet	✓		✓					645,00	LER1SONC
	✓			✓		✓		845,00	LER1S11NCDE
	✓			✓			✓	845,00	LER1S11NCEN
	✓				✓	✓		895,00	LER1S21NCDE
	✓				✓		✓	895,00	LER1S21NCEN
		✓		✓				645,00	LER3SONC
		✓		✓		✓		845,00	LER3S11NCDE
		✓		✓			✓	845,00	LER3S11NCEN
		✓			✓	✓		895,00	LER3S21NCDE
		✓			✓		✓	895,00	LER3S21NCEN

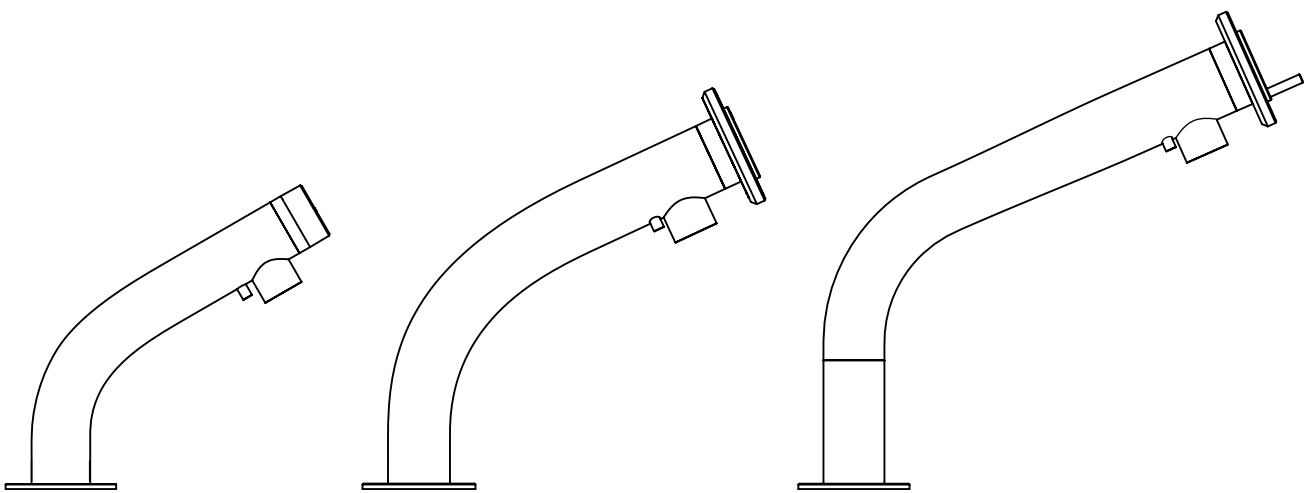
AUSFÜHRUNGSOPTIONEN

Wenn Sie eine Bestellung mit unterschiedlichen Oberflächenausführungen dieser Modellreihe aufgeben möchten, ersetzen Sie einfach den Farbcode an zweiter Stelle der Produkt-Artikelnummer durch den Farbcode Ihrer Wahl. Bei der Artikelnummer **LER3S21NCEN** steht das **"E"** beispielsweise für die Oberflächenausführung „Edelstahl gebürstet“. Möchten Sie dasselbe Produkt in „Gold Poliert“ bestellen, ersetzen Sie das **'E'** durch **'GP'**. Die Artikelnummer lautet dann **LGPR3S21NCEN**. Die hier abgebildeten Oberflächenausführungen dienen lediglich der Illustration und können vom tatsächlichen Produkt abweichen.

							
FARBE:	Chromglanz	Schwarz Matt	Weiß Matt	Gun Metal	Kupfer Antik	Gold Antik	Gold Poliert
FARBCODE:	C	SM	WM	GM	KA	GA	GP
ZUSATZKOSTEN:	+0 EUR	+74,95 EUR	+74,95 EUR	+129,95 EUR	+129,95 EUR	+129,95 EUR	+295,95 EUR

Preise exklusive MwSt. und Versandkosten. Lieferzeit Chromglanz / Edelstahl gebürstet: ca. 2 - 4 Wochen. Lieferzeit alle anderen Varianten: ca. 6 - 8 Wochen. Bitte erfragen Sie die aktuellen Lieferzeiten unter berlin@misccea.com.

			
SPENDERBOX TYP:	FÜR BEUTEL	FÜR FLASCHE	
			
DISPLAY:	KEIN DISPLAY	DEUTSCH (DE)	ENGLISCH (EN)



WASSER & HYGIENE



DIE BEDEUTUNG VON SAUBEREM WASSER IM GESUNDHEITSWESEN

Die Wassersysteme in Gebäuden sind häufig mit Partikeln und Mikroorganismen wie Pseudomonas, E. coli, Mykobakterien und Kryptosporidien kontaminiert. Diese Verunreinigungen im Wassersystem von medizinischen Einrichtungen und anderen Orten, an denen medizinische Versorgung angeboten wird, können sich nachteilig auf die Gesundheit von Patienten mit geschwächtem Immunsystem auswirken.

Ein Patient muss möglicherweise nicht einmal einen Wasserauslass benutzt haben, um sich zu infizieren. Pseudomonas können beispielsweise durch Handkontakt übertragen werden.

Wenn Mitarbeiter des Gesundheitswesens Ihre Hände mit kontaminiertem Leitungswasser waschen, kann die Übertragung bei einem einfachen Patientenkontakt erfolgen. Die Verwendung eines wirksamen Inline-Wasserfilters an der Entnahmestelle, wie z. B. des miscea Coldstream Filter

Systems, als Teil einer Wassersicherheitsstrategie, kann dazu beitragen, das Risiko nosokomialer Infektionen im Gesundheitswesen zu verringern.

Der Zugang zu sauberem und sicherem Trinkwasser ist für die allgemeine Gesundheit von wesentlicher Bedeutung.



WAS IST EIN BIOFILM?

Biofilm ist eine Schleimschicht, die schädliche Bakterien, Amöben, Algen und andere Mikroorganismen aufnimmt und als Nährboden für diese dient. Unter schlechten Bedingungen kann sich Biofilm innerhalb von Wasserverteilungsnetzen schnell entwickeln, selbst wenn das Wasser die Trinkwasserkriterien erfüllt.

Bei geringem Durchfluss kann sich auf den Oberflächen in Wasserleitungen ein dicker Biofilm bilden. Biofilmpartikel können sich lösen und in anderen Teilen des Wassernetzwerks erneut ansiedeln, was die Beseitigung äußerst schwierig macht, sobald ein Wassersystem einmal mit Biofilm kontaminiert ist.

Trinkwasser sollte keine schädlichen Mikroorganismen, Bakterien, Zysten und Viren enthalten und frei von Verunreinigungen durch Chemikalien und Schwermetalle sein.



WAS IST IN IHREM WASSER?

Das Wasser, das wir trinken, sollte ausgewogene Mengen an wichtigen Mineralien enthalten, wie z. B. Kalzium, Magnesium und Kalium. Diese reduzieren nachgewiesenermaßen Herz-Kreislauf-Erkrankungen und haben noch andere gesundheitliche Vorteile.

Unser Trinkwasser wird aus Seen, Flüssen oder dem Grundwasser gewonnen. Anschließend wird es in Aufbereitungsanlagen mit verschiedenen Chemikalien behandelt und gereinigt, von wo es in unterirdischen Röhren in Städte und Gebäude transportiert wird. Innerhalb der Gebäude fließt das Wasser häufig durch Rohre mit korrodierten Oberflächen.

Des Weiteren kann es durch die geringen Entnahmemengen zu Stagnation im Leitungsnetz kommen, was zur Erwärmung des Wassers führt. Diese Bedingungen sind ideal für die Bildung eines Biofilms, durch welchen Bakterien und andere schädliche Mikroorganismen nicht nur überleben, sondern sich auch schlagartig vermehren können.

ERLEBEN SIE DAS MISCEA AQUALIBUR SYSTEM

KOMPETENZ IN WASSERQUALITÄT UND HYGIENE

Die Sicherung der Trinkwasserqualität im Rohrleitungsnetz eines Gebäudes ist eine ständige Herausforderung für Eigentümer und Nutzer. Kommt es zu Problemen im Umgang, insbesondere wenn das Wasser über längere Zeit stagniert, kann es beim Verzehr oder anderem Gebrauch ein Risiko für die Gesundheit darstellen.

Mit über 18 Jahren Erfahrung und Fachkompetenz, erarbeitet und produziert die miscea GmbH innovative Lösungen für Ihre Wassersicherheit und Handhygiene. miscea aqualibur wurde entwickelt, um Leitungsnetze und Sanitärarmaturen in

hygienisch sensiblen Gebäudekomplexen effizient sauber zu halten und vor Verkeimungen durch verschiedene Faktoren zu schützen.

Die Kernkomponenten des miscea aqualibur-Systems ermöglichen **automatische und interne Spülungen der Wasserleitungen**. Thermische Spülungen mit hohen Wassertemperaturen oder die chemische Desinfektion des Leitungsnetzes kann realisiert werden, **ohne die unmittelbare Umgebung zu stören und Nutzer zu gefährden**.

PROBLEME DIE IN ROHRLEITUNGEN ENTSTEHEN KÖNNEN

- Korrosion
- Bildung von Biofilm
- Unsichere Wassertemperaturen
- Wasserstagnation
- Bakterielle Kontamination
- Chemische Kontamination

PROBLEME MIT AKTUELLEN KONTROLLMETHODEN

- Arbeits- und kostenintensiv
- Gefahr durch Chemikalien und Aerosole
- Ineffizient
- Störung des Betriebsablaufs

Diese Probleme können durch den Einsatz der miscea aqualibur Technologie verhindert werden.

Biofilm kann sich bilden und in natürlichen, industriellen und klinischen Umgebungen vorkommen.

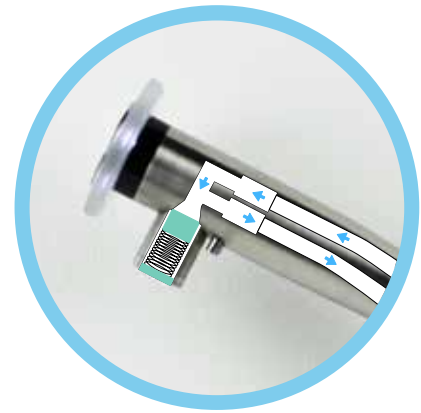


„Regelmäßige Spülungen sind der beste Schutz gegen bakterielle Kontaminationen in Gebäudenetzwerken,“ ~ Dr. Walter Dormagen, TÜV Rheinland

Dr. Dormagen empfiehlt eine wöchentliche Spülung bei 70 ° C. Nachteilig ist jedoch die erhöhte Verbrühungsgefahr an den Einsatzstellen. Infolgedessen müssen besondere Maßnahmen ergriffen werden, um Verletzungen vorzubeugen (Dormagen, 2012).

Sicheres Qualitätsmanagement für Ihr Trinkwasser

Im Gegensatz zu herkömmlichen Wasserarmaturen ermöglichen miscea aqualibur-Armaturen eine diskrete Wasserspülung im Inneren des Armaturenkörpers, ohne dass die Nutzer potenziell schädlichen Aerosolen, Chemikalien oder heißem Wasser ausgesetzt werden. Die Spülungen reichen bis zum Strahlregler im Auslauf.



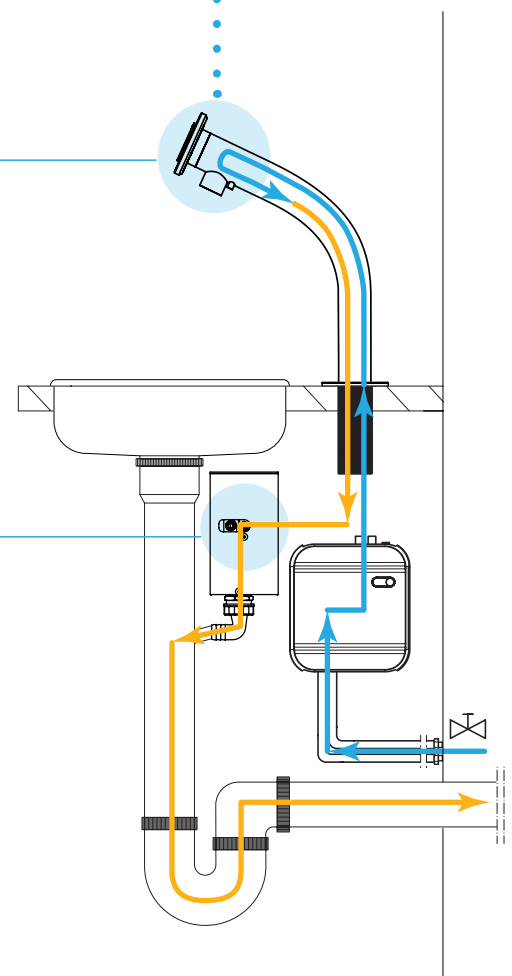
WAS IST DIE AQUALIBUR TECHNOLOGIE?

Die miscea aqualibur-Technologie ist international patentiert. Sie verhindert Wasserstagnation und die damit verbundene regressive Kontamination in Leitungsnetzen und Sanitärarmaturen. miscea aqualibur besteht aus folgenden Komponenten:

Inline Circle System (ICS) – ein spezielles Ventil, das in die Armatur eingebaut ist, ermöglicht das geplante Spülen, Reinigen und Desinfizieren im Inneren des Armaturenkörpers. Während einer thermischen Desinfektion können Armaturen für den Gebrauch gesperrt oder auf sichere Wassertemperatur umgeschaltet und erst bei Erreichen dieser, zur Verwendung für den Nutzer freigegeben werden. Bei der chemischen Desinfektion sind Armaturen für die Benutzung gesperrt.

aqualibur HyDrain – verfügt über einen freien Auslauf und wurde nach den Vorgaben DIN EN 1717 entwickelt. Bei planmäßigen Spülungen fließt das Wasser vom ICS direkt über den aqualibur HyDrain ins Abwassernetz. Er verhindert eine regressive Kontamination des Systems und sperrt automatisch die Nutzung, wenn der Überlaufsensor einen Rückstau in der angebotenen Abwasserleitung erkennt.

Das miscea aqualibur-System ist eine umfassende Lösung zur Sicherung der Trinkwasserqualität in hygienesensiblen Einrichtungen. Es schützt Rohrleitungen aktiv vor Verkeimungen und ermöglicht eine mühelose Desinfektion des Leitungsnetzes bei bakteriellen Ausbrüchen.



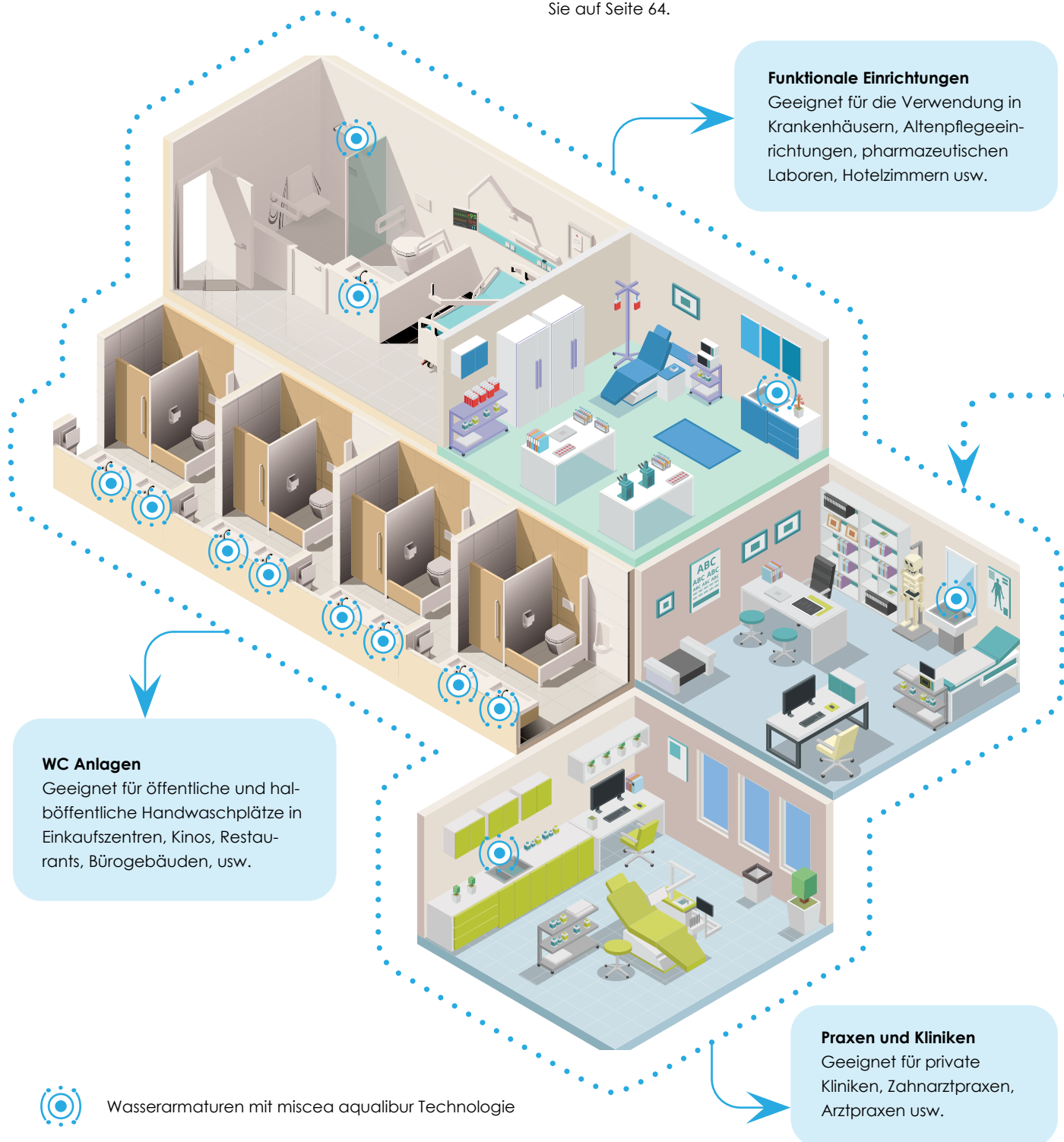
PRODUKTINFORMATIONEN: MISCEA AQUALIBUR SYSTEM

MISCEA AQUALIBUR ARMATURENNETZWERK

Sanitärarmaturen mit miscea aqualibur-Technologie sind mit einem WLAN- und Bluetooth Modul ausgestattet. Sie bilden ein Netzwerk, das über eine webbasierte Anwendung, die mit einem Cloudserver verbunden ist, gesteuert werden kann.

Die miscea Connect App ermöglicht die zentrale Steuerung und Verwaltung von Sanitärarmaturen innerhalb einer Einrichtung und stellt gleichzeitig die notwendige Dokumentation gemäß den behördlichen Anforderungen bereit.

Weitere Informationen über die miscea Connect App finden Sie auf Seite 64.





Fernzugriff zu jeder Armatur, zu jeder Zeit, von jedem Ort.

Sicherer Cloud Server

Über die miscea Connect App können alle Sanitärarmaturen mit miscea aqualibur Technologie in einer Einrichtung zentral gesteuert und verwaltet werden. Alle Daten werden gesichert und bis zu 6 Jahre gespeichert.

Durch die Installation von miscea aqualibur-Produkten innerhalb einer Einrichtung wird ein Netzwerk intelligenter Armaturen und die Grundlage für ein zentralisiertes Verwaltungs- und Kontrollsystem geschaffen.

Sobald dieses Netzwerk intelligenter Armaturen mit der miscea Connect App verbunden ist, kann die Wasserqualität effizient verwaltet werden.

REDUZIEREN SIE LAUFENDE KOSTEN

- Manuelle Spülungen entfallen
- Personalaufwand und Kosten werden dauerhaft reduziert
- Endstellenfilter sind nicht erforderlich
- Reduzierung der Wasser- und Abwasserkosten

NACHHALTIGKEIT

- Papierlose Spüldokumentation
- Reduzierung des Wasserverbrauchs

PROBLEME AKTIV VERMEIDEN STATT DARAUF ZU REAGIEREN

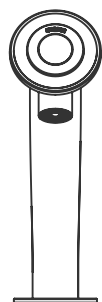
- Effizientes Wassermanagement unabhängig des Nutzerverhaltens
- Kontinuierliche und kostengünstige Überwachung der Trinkwasserqualität
- Keine Unterbrechungen des Betriebsablaufs durch manuelle Spülungen

SICHERE UMGEBUNG FÜR PATIENTEN UND PERSONAL

- Sichere Durchführung von thermischen und chemischen Desinfektionsverfahren
- Vermeidung von wartungsbedingten Ausfällen des Betriebsablaufs
- Kein Risiko der Keimverbreitung durch Aerosole, welche bei herkömmlichen Spülungen entstehen
- Sicherung der Trinkwasserqualität auch an abgelegenen Orten mit geringer Nutzung
- Reduzierung des Planungs- und Organisationsaufwands
- Einhaltung der Spülvorschriften

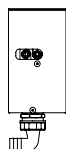
PRODUKTINFORMATIONEN: MISCEA AQUALIBUR

SYSTEMKOMPONENTEN:



MISCEA
ARMATUR

+



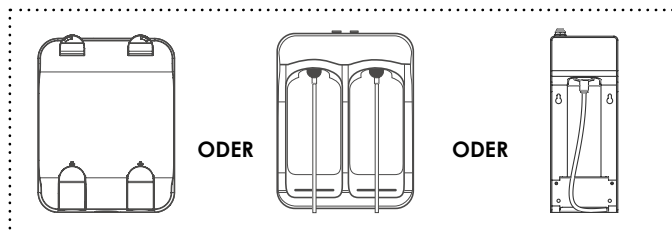
HYDRAIN

+



WASSERBOX +
WIFI UND BLUETOOTH

OPTIONAL SPENDERBOX



FÜR BEUTEL

ODER

FÜR FLASCHEN

ODER

FÜR FLASCHE
1x1L

BESCHREIBUNG

Berührunglose Armatur ausgestattet mit miscea aqualibur Technologie. Optional mit integriertem Seifen- und Desinfektionsspender erhältlich.

EIGENSCHAFTEN

- Elektronische Wasserarmatur.
- Automatische, interne Spültechnologie, um Verkeimungen durch stagnierendes Wasser zu verhindern. Spülungen können mit der miscea Fernbedienung oder der miscea Connect App (separat erhältlich) programmiert werden.
- miscea HyDrain - verhindert retrograde Verkeimung des Systems und ein Überlaufen des Abwassers.

TECHNISCHE DATEN

Spannung	24 V _{DC}
Eingangsspannung	100 ~ 240 V _{AC} / 50 - 60 Hz
Betriebswasserdruck	0,5 - 8 bar
Max. Wassertemperatur	70 °C
Schutzklasse des Leiterplattengehäuses	IP 55

LIEFERUMFANG

- miscea Sensorarmatur mit miscea aqualibur Technologie. Wählen Sie zwischen den folgenden miscea Modellen:
- **CLASSIC / KITCHEN**
- Kompatibel mit der miscea Connect App (Separat erhältlich, siehe S.65)
- Wasserbox Gen 4 mit WLAN und Bluetooth
- miscea HyDrain
- *Spenderbox und miscea Flüssigkeiten
- Je ein Edelstahl-Panzerschlauch (850 mm) für den Warm- und Kaltwasseranschluss
- Netzstecker (Kabellänge Netzgerät 1800 mm)
- Befestigungsmaterial
- Bedienungsanleitung

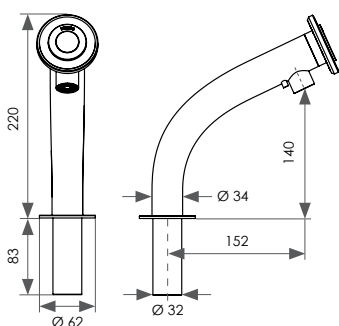
BESTELLUNG DER MISCEA CONNECT TECHNOLOGIE

Die miscea Connect Technologie ist optional für miscea Systeme der Serien CLASSIC und KITCHEN erhältlich und kostet **einmalig 50 €**, inklusive uneingeschränkter Nutzung der miscea Connect App. Um miscea Connect zu bestellen, fügen Sie **am Ende der Artikelnummer den Buchstaben „C“** hinzu (z. B. CAER1S1NCDEC statt CAER1S1NCDE).

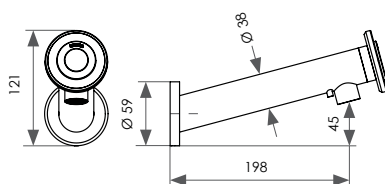
Alle Abmessungen in mm. *Nur bei ausgewählten Modellen verfügbar.

MODELL / ZUBEHÖR:

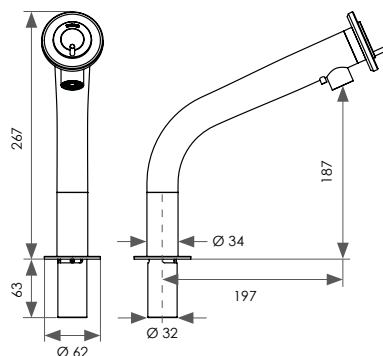
Für Wandmodelle können Sie bei Bedarf eine separate Leerrohr-Konstruktion mit der Artikelnummer S02043001 zum Preis von 49,95€ netto erwerben. Weitere Informationen finden Sie auf S.88.



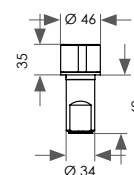
CLASSIC Standard



CLASSIC Wand

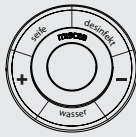
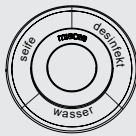

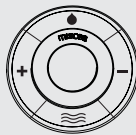
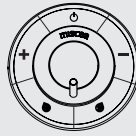



KITCHEN Standard



Wassermengenregler

PRODUKTINFORMATIONEN: MISCEA AQUALIBUR

MODELL / DISPLAY	ART. NR.	AUSFÜHRUNG	Edelstahl gebürstet			SPENDERBOX TYP	ZUBEHÖR			Wassermengenregler	FUNKTIONEN	Drehbarer Armaturenkörper					PREIS €
			Standard	Wand	Kitchen Standard		O. Spenderbox	Beutel	Flasche			Temperaturregulierung	Seifenspender	Desinfektionsspender	aqualibur Technologie	Drehbarer Armaturenkörper	
	*CAER1S1NCDE	✓	✓				✓				✓	✓	✓	✓	1.395,00		
	*CAER1S2NCDE	✓	✓					✓			✓	✓	✓	✓	1.495,00		
	*CAER3S1NCDE	✓		✓				✓			✓	✓	✓	✓	1.395,00		
	*CAER3S2NCDE	✓		✓					✓		✓	✓	✓	✓	1.495,00		
	*CAER1S1NCDETO	✓	✓				✓				✓	✓	✓	1.295,00			
	*CAER1S2NCDETO	✓	✓					✓			✓	✓	✓	1.395,00			
	*CAER3S1NCDETO	✓		✓				✓			✓	✓	✓	1.295,00			
	*CAER3S2NCDETO	✓		✓					✓		✓	✓	✓	1.395,00			
	CAER1NC	✓	✓				✓				✓		✓	1.095,00			
	CAER3NC	✓		✓			✓				✓		✓	1.095,00			
	CAER1S1NC	✓	✓				✓				✓	✓	✓	1.195,00			
	CAER1S2NC	✓	✓					✓			✓	✓	✓	1.245,00			
	CAER3S1NC	✓		✓				✓			✓	✓	✓	1.195,00			
	CAER3S2NC	✓		✓					✓		✓	✓	✓	1.245,00			
	KAER4S1NC	✓			✓		✓		✓		✓	✓	✓	✓	1.595,00		
	KAER4S2NC	✓			✓			✓	✓		✓	✓	✓	✓	1.695,00		
	KAER4S1NC0	✓			✓			✓			✓	✓	✓	✓	1.495,00		
	KAER4S2NC0	✓			✓				✓		✓	✓	✓	✓	1.595,00		
	KAER4NC	✓			✓		✓		✓		✓		✓	✓	1.395,00		
	KAER4NC0	✓			✓		✓				✓		✓	✓	1.295,00		

*Alternative Displaysprache in Englisch und Französisch auf Anfrage erhältlich.

AUSFÜHRUNGSOPTIONEN

Wenn Sie eine Bestellung mit unterschiedlichen Oberflächenausführungen dieser Modellreihe aufgeben möchten, ersetzen Sie einfach den Farbcode an zweiter Stelle der Produkt-Artikelnummer durch den Farbcode Ihrer Wahl. Bei der Artikelnummer CAER1S1NCDE steht das "E" beispielsweise für die Oberflächenausführung „Edelstahl gebürstet“. Möchten Sie dasselbe Produkt in „Gold Poliert“ bestellen, ersetzen Sie 'E' durch 'GP'. Die Artikelnummer lautet dann CAGPR1S1NCDE.

Die hier abgebildeten Oberflächenausführungen dienen lediglich der Illustration und können vom tatsächlichen Produkt abweichen.

							
FARBE:	Chromglanz	Schwarz Matt	Weiß Matt	Gun Metal	Kupfer Antik	Gold Antik	Gold Poliert
FARBCODE:	C	SM	WM	GM	KA	GA	GP
ZUSATZKOSTEN:	+0 EUR	+74,95 EUR	+74,95 EUR	+129,95 EUR	+129,95 EUR	+129,95 EUR	+295,95 EUR

Preise exklusive MwSt. und Versandkosten. Lieferzeit Chromglanz / Edelstahl gebürstet: ca. 2 - 4 Wochen. Lieferzeit alle anderen Varianten: ca. 6 - 8 Wochen. Bitte erfragen Sie die aktuellen Lieferzeiten unter berlin@miscea.com.



ERLEBEN SIE DIE MISCEA CONNECT APP

MISCEA CONNECT WEB APP

Mit der miscea Connect App können Armaturen so eingestellt werden, dass sie automatische Spülungen nach Nutzervorgaben durchführen, wie zum Beispiel:

- in bestimmten Zeitintervallen
- nach einem Zeitraum der Nichtbenutzung
- wenn das Wasser eine bestimmte Temperatur erreicht

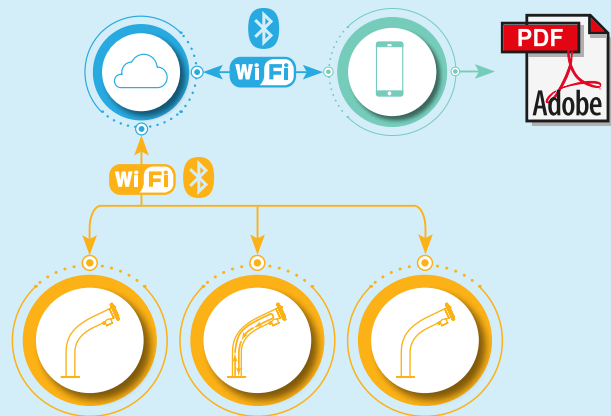
Die Anforderungen an die Vermeidung von Stagnation können von Einrichtung zu Einrichtung aber auch von einer Entnahmestelle zur anderen variieren. Mit der miscea Connect App kann die Spülung jedoch nach individuellen Wassersicherheitsplänen programmiert und Spülprogramme für jede Entnahmestelle eingestellt werden:

- bei Bedarf für jede einzelne Armatur
- nach Armaturengruppen z. B. Etage, Abteilung, Raum oder Strang
- alle Armaturen einer Einrichtung



miscea Connect App

Die miscea Connect App kann denkbar einfach Spülprotokolle im PDF-Format generieren und Informationen wie Datum, Uhrzeit, Spüldauer, Menge und Wassertemperatur bereitstellen.



miscea aqualibur Netzwerk von Sensorarmaturen

miscea Sensorarmaturen mit Aqualibur-Technologie sind mit einem Wi-Fi- und Bluetooth-Modul ausgestattet und bilden ein Netzwerk, das über die webbasierte Anwendung, die miscea Connect App, gesteuert werden kann.

WICHTIGE INFORMATIONEN IN ECHTZEIT

- Informationen werden automatisch, sofort, genau, und umfangreich erfasst
- Menschliche Fehler im Umgang mit manuellen Spülungen werden vermieden
- Spülprotokolle werden nach Vorgaben der Behörden erstellt
- Protokolle werden sofort und lückenlos generiert
- Alle Informationen sind für jede Entnahmestelle auf einen Blick ersichtlich

ZENTRALE VERWALTUNG UND KONTROLLE

- Einstellung und Überwachung des Armaturennetzwerks durch Fernzugriff
- Automatische Echtzeitprotokollierung verschiedener Nutzungsdaten, Spülungen und Desinfektionswerte
- 24/7 Wassermanagement unabhängig des Nutzerverhaltens
- Sicherer Cloud-Server mit SSL-Verschlüsselung

Die Nutzung der miscea Connect Technologie kostet Sie einmalig nur 50€ und beinhaltet die uneingeschränkte Nutzung der miscea Connect App.

Sie kann optional bei Kauf eines miscea Systems aus den Serien CLASSIC oder KITCHEN dazubestell werden. Fügen Sie bei Ihrer Bestellung einfach den Buchstaben „C“ am Ende der Artikelnummer hinzu.

Bestellen Sie beispielsweise das System CER3S2NCDE, so können Sie die Armatur nicht mit der miscea Connect App nutzen.

Bestellen Sie stattdessen CER3S2NCDEC, so steht Ihnen die Nutzung miscea Connect Technologie zusammen mit der miscea Connect App kostenlos zur Verfügung.

ERLEBEN SIE DAS MISCEA COLDSTREAM FILTER SYSTEM

Trinkwasser ist eines der am besten kontrollierten Lebensmittel überhaupt. Dennoch können Partikel und Mikroorganismen wie Pseudomonas, E. coli, Mykobakterien und Kryptosporidien darin enthalten sein. Dabei handelt es sich um Umweltkeime, die in geringer Anzahl von Natur aus in Süßgewässern und im Grundwasser vorkommen.

Damit gelangen sie auch in unser Trinkwasser und die Trinkwasserleitungen, wo sie sich unter bestimmten Voraussetzungen schlagartig vermehren und ein erhebliches Gesundheitsrisiko für den Nutzer darstellen können.

Ideale Wachstumsbedingungen finden diese Keime bei Temperaturen zwischen 25 und 55 Grad Celsius. Ebenso kann Stagnation im Leitungsnetz zu erhöhten Keimzahlen im Trinkwasser führen. Minderwertige Materialien von Rohren und Wasserarmaturen dienen zusätzlich als Nährboden.

Aus diesem Grund ist es gerade in Einrichtungen des Gesundheitswesens sehr wichtig, die Trinkwasserqualität zu sichern und Patienten und Personal vor der Übertragung von Erregern mit infektiösen Eigenschaften zu schützen.

Das „miscea Coldstream Filter System“ wird direkt vor Ihrer Wasserarmatur ins Leitungsnetz installiert. Dadurch wird sichergestellt, dass Verunreinigungen und Bakterien, dem Trinkwasser unmittelbar vor dessen Verwendung, entzogen werden. Durch die Verwendung unseres Filtersystems leisten Sie einen aktiven Beitrag zum Gesundheitsschutz.



**SCHWERMETALLE**

99.9% Entfernung von Schwermetallen einschließlich Blei und Quecksilber.

**BAKTERIEN**

99,9 % Entfernung von Bakterien und Zysten* wie E. coli, Shigella, Kryptosporidien und Giardia.

**CHEMIKALIEN**

99.9% Entfernung flüchtiger organischer Chemikalien*, Nitrat, Nitrit, Chlor, Chloramin.

**VIREN**

99,9 % Entfernung von Viren und krankheitserregenden Mikroorganismen wie dem Rotavirus.

**PARTIKEL**

99.9% Entfernung von Partikelreduzierung der Klasse 1, einschließlich Mikroplastik.

**PESTIZIDE UND HERBIZIDE**

99.9% Entfernung von Pestiziden und Herbiziden, einschließlich DDT.

**VERHINDERT****KALKBLAGERUNGEN**

Reduziert Ablagerungen in Regionen mit hartem Wasser*.

**ARZNEIMITTELN**

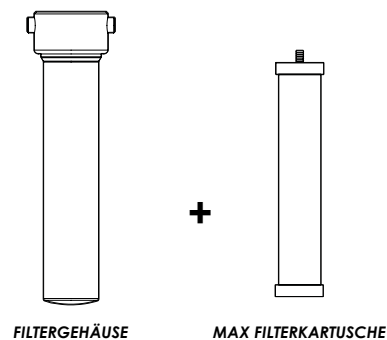
99.9% Entfernung von Arzneimitteln.

*Für Testinformationen und die vollständige Liste der Verunreinigungen, gegen die der miscea Coldstream Max Filter Schutz bietet, wenden Sie sich bitte an berlin@miscea.com.

MISCEA COLDSTREAM FILTER SYSTEM FÜR HERKÖMMLICHE WASSERARMATUREN

Das miscea Coldstream Filter System ist ein Inline-Wasserfiltersystem, das aus einer keramischen Wasseraufbereitungspatrone besteht, die in einem eleganten, hochwertigen Edelstahlgehäuse untergebracht ist. Es handelt sich um einen eigenständigen Wasserfilter, der mit Ihrer Wasserarmatur verbunden wird und so für sauberes, sicheres und gesundes Wasser sorgt.

Durch die Verwendung von 3 Filterschichten in einer einzigen Kartusche, schützt der Coldstream Max Filter effektiv vor über 70 bekannten Wasserverschmutzungen.



FILTERGEHÄUSE

MAX FILTERKARTUSCHE

MISCEA COLDSTREAM FILTER SYSTEM FÜR MISCEA ARMATURSYSTEME

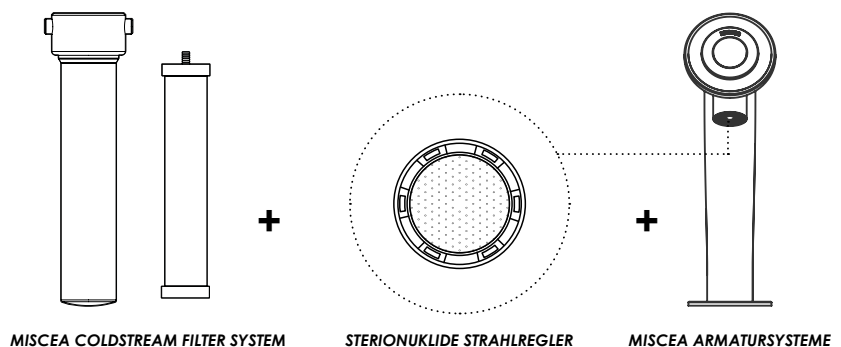
Kombinieren Sie das miscea Coldstream Filter System mit der automatischen Spülfunktion von miscea-Sensorarmatursystemen um den ultimativen Schutz an der Entnahmestelle zu gewährleisten.

+ ANTIBAKTERIELLER STERIONUKLIDE STRAHLREGLER

Der Sterionuklide Strahlregler hat antibakterielle Eigenschaften zum Schutz vor Kontamination des Wasserauslasses. Er braucht nur alle 5 Jahre gewechselt zu werden.

+ MISCEA AUTOMATISCHE SPÜLUNG

Sensorgesteuerte Armatur Systeme von miscea haben eine eingebaute Sicherheitsfunktion zum Schutz vor bakterieller Kontamination. Wurde ein System 14 Tage nicht benutzt, startet ein automatischer Reinigungszyklus, um so dem Keimwachstum aufgrund von Wasserstagnation vorzubeugen.



MISCEA COLDSTREAM FILTER SYSTEM

STERIONUKLIDE STRAHLREGLER

MISCEA ARMATURSYSTEME

PRODUKTINFORMATIONEN: COLDSTREAM-FILTER-SYSTEM



BESCHREIBUNG

Untertisch-Wasserfiltersysteme von miscea Coldstream mit Filtergehäuse bestehen aus hochwertigem Edelstahl und antibakteriellem Sterionuklide Strahlregler für miscea Sensorarmaturen. (**miscea Max Coldstream Filterkartuschen sind separat zu bestellen**).

EIGENSCHAFTEN

- Hochwertiges Edelstahlgehäuse
- *Antibakterieller Sterionuklide Strahlregler

LIEFERUMFANG

- Filtergehäuse in Edelstahl
- Gewindeadapter für Anschluss der 3/8" Panzerschläuche
- Filter Montagewinkel
- 3/8" Panzerschlauch
- Isolierung des Filtergehäuses
- *Schlüssel zum Entfernen des miscea Strahlregler's
- *Schlüssel zum Entfernen des miscea Wasserauslauf's
- *Antibakterieller Sterionuklide Strahlregler + Montageschlüssel
- *miscea aqualibur Wasserauslauf (Edelstahl) + Montageschlüssel
- Befestigungsset
- Bedienungsanleitung

*nicht enthalten bei miscea Coldstream Filter System Basisset für herkömmliche Wasserarmaturen (Artikelnummer S02078001)

OBERFLÄCHENAUSFÜHRUNG:

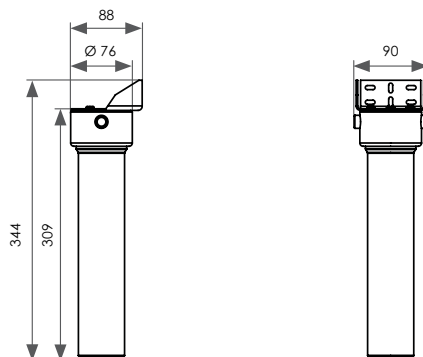


Edelstahl gebürstet

TECHNISCHE DATEN

Betriebsdruck	0,6 – 8,6 bar
Filterkapazität	6000 L
Temperaturbereich	5°C – 70°C
Nenndurchfluss	2,5 - 4,5 L/min

Alle Abmessungen in mm.



MODELL: *miscea Coldstream Filter*

BESCHREIBUNG	PREIS €	ART. NR.
miscea Coldstream Filter System Basisset für 1 Filter für miscea Armaturesysteme	275,00	S02076001
miscea Coldstream Filter System Basisset für 2 Filter für miscea Armaturesysteme	495,00	S02077001
miscea Coldstream Filter System Basisset für 1 Filter für herkömmliche Wasserarmaturen	255,00	S02078001

PRODUKTINFORMATIONEN: COLDSTREAM MAX FILTERKARTUSCHE



BESCHREIBUNG

Die miscea Coldstream Max Filterkartusche bietet den höchsten Schutz vor wasserunreinigenden Stoffen und durch Wasser übertragenen Viren. Die Keramik im Filter hat eine komplexe, poröse Struktur, die aus einer Reihe natürlich vorkommender Materialien der Erde besteht. Jede Schicht im Filter schützt vor verschiedenen Verunreinigungen im Wasser.

1. Der innere Kohlenstoffkern schützt durch Adsorption vor chemischer Kontamination, einschließlich Pestiziden und Herbiziden.
2. Um den Kohlenstoffkern herum befindet sich eine einzigartige Keramikschicht, die Partikel und Mikroplastik durch Einschluss entfernt und maximalen antibakteriellen Schutz bietet.
3. Die äußere Schicht ist die Entenei-Blau-Keramik mit antimikrobiellen Eigenschaften, die dazu beiträgt, alle durch Wasser übertragenen Krankheitserreger auszurotten.

Bitte ersetzen Sie die Filterkartuschen alle 6 Monate.

EIGENSCHAFTEN

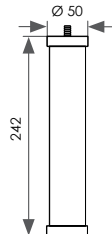
- Schützt gegen über 70 bekannten Wasserverschmutzungen
- Funktioniert ohne Strom
- Gesunde Salze und Elektrolyte verbleiben im Wasser
- Maximaler Schutz gegen wasserunreinigende Stoffe

LIEFERUMFANG

- 4 x miscea Max Coldstream Filterkartusche
- Bedienungsanleitung

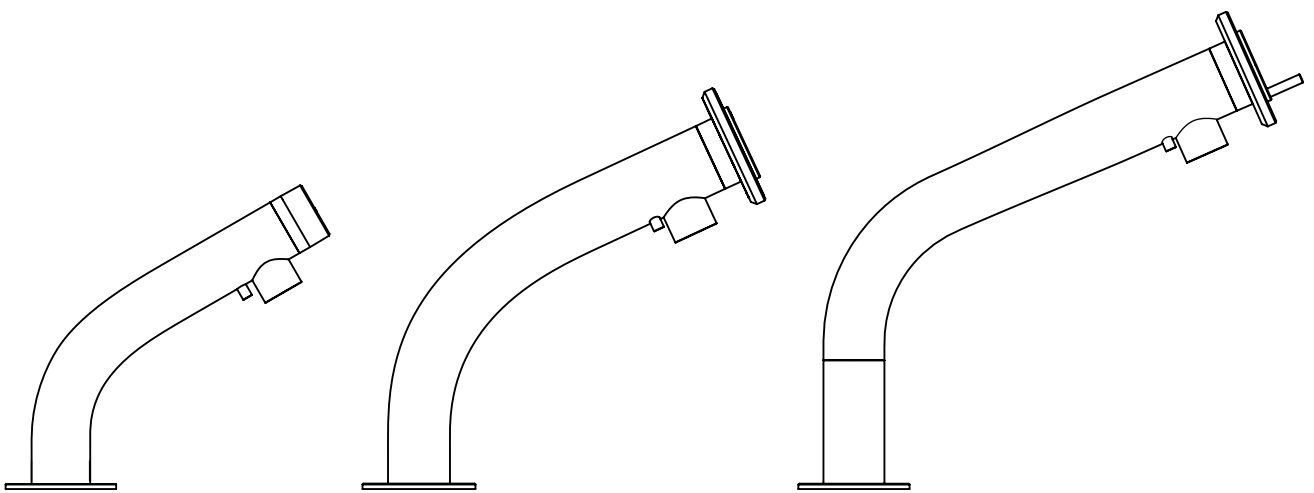
Für Testinformationen und die vollständige Liste der Verunreinigungen, gegen die der miscea Coldstream Max Filter Schutz bietet, wenden Sie sich bitte an berlin@miscea.com.

Alle Abmessungen in mm.



MODELL: *miscea Coldstream Max Filterkartusche*

BESCHREIBUNG	PREIS €	ART. NR.
miscea Coldstream Max Filterkartusche 4er Pack	195,00	S02079001
Wichtige Info: müssen zusätzlich zum miscea Coldstream Filter System Basisset bestellt werden		



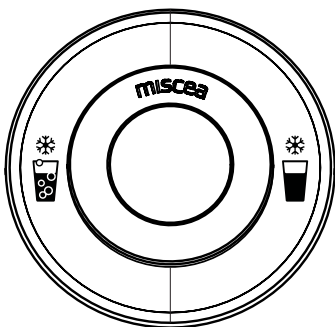
TRINKWASSERANLAGEN UND ZUBEHÖR

ERLEBEN SIE DAS MISCEA AQUAMORE SYSTEM

GENIEßEN SIE TAFELWASSER IN UNGEAHNTER VIELFALT WIE NIE ZUVOR

Mit einer einfachen Handbewegung stellt Ihnen das neue miscea aquamore System gefiltertes, frisches, stilles, und sprudelndes Trinkwasser zur Verfügung. Es ist die erste völlig berührungsfreie und hygienesichere Tafelwasseranlage. Die miscea aqualibur Technologie sichert die Wasserqualität und schützt vor bakterieller Rückverkeimung.

Das elegante und moderne Armaturendesign aus Edelstahl macht das miscea aquamore System zu einer stilvollen Ergänzung in jeder Küche, Bar, in einem Besprechungsraum oder in halböffentlichen Einrichtungen und Wartebereichen. Erleben Sie die gesunde, sichere und umweltfreundliche Alternative zu herkömmlichen Wasserflaschen.



MISCEA AQUAMORE DUO

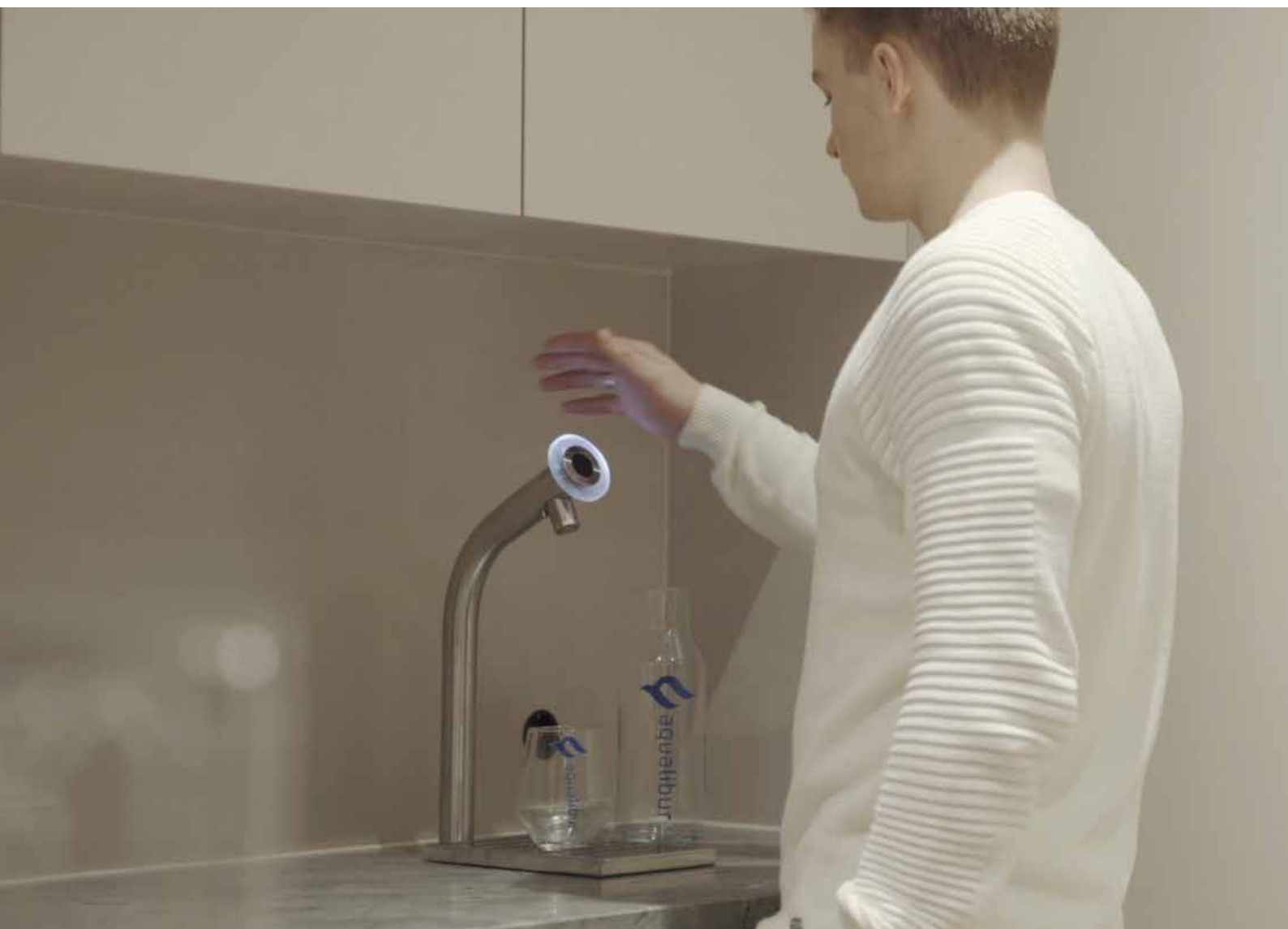
Das miscea aquamore Duo System verfügt über zwei gekühlte und gefilterte Getränkeoptionen:

- stilles Wasser
- sprudelndes Wasser





PRODUKTINFORMATIONEN: MISCEA AQUAMORE SYSTEM



DAS WIRKLICH HYGIENISCHE TAFELWASSER.

miscea aquamore ist die erste wirklich kontaktlose, hygienische und wohl eleganteste Tafelwasseranlage auf dem Markt. Zu Hause, im Büro oder in einem kommerziellen Umfeld wie einem Hotel, Restaurant oder Krankenhaus, werden durch Berührung vieler unterschiedlicher Oberflächen und Gegenstände krankheitsverursachende Erreger von einer Oberfläche auf eine andere übertragen. Durch die sogenannten Kreuzkontaminationen werden diese Erreger vermehrt und häufiger auf den Menschen übertragen und stellen dadurch ein erhöhtes Gesundheitsrisiko dar. Genießen Sie mit miscea aquamore die Vorteile einer ganzheitlich hygienischeren Tafelwasseranlage.

REDUZIEREN SIE KOSTEN MIT DEM MISCEA AQUAMORE SYSTEM.

Die Nutzung herkömmlicher Wasserflaschen entfällt. Mit dem miscea aquamore- System werden hohe Einkaufskosten sowie Transport-, Lager- und Entsorgungskosten eingespart.

GENIEßEN SIE GETRÄNKEVIELFALT MIT MINIMALEM AUFWAND.

Die Verwendung von Flaschensystemen setzt zu Hause oder im gewerblichen Bereich voraus, dass vor Ort ausreichend Stauraum für volle und leere Flaschen vorhanden ist. Häufig ist das nicht der Fall oder es müssen Nutzflächen dafür verwendet werden. Des Weiteren stellt es einen erheblichen Aufwand dar, die vollen Getränke an ihren Bestimmungsort zu transportieren und das Leergut zu entsorgen bzw. dem Mehrwegpfandsystem zurück zu führen. Abhängig von den angebotenen Dienstleistungen muss immer jemand vor Ort sein, um geplante Abholungen oder Lieferungen zu koordinieren.

Die verschiedenen aquamore Systeme machen Lager- und/oder Lieferprozesse überflüssig, da alle Getränke über die Wasserversorgung des Gebäudes vor Ort hergestellt werden. Mögliche Verunreinigungen werden dem Wasser effektiv entzogen. Das gesamte System ist kompakt genug, um es im Küchenunterschrank zu montieren. Es wurde so konzipiert, dass Ihnen wohlschmeckende und erfrischende Getränke immer zur Verfügung stehen.



GENIEßEN SIE SICHERES UND GESUNDES WASSER NACHHALTIG.

Der Lebenszyklus einer Wasserflasche von Anfang bis Ende erfordert eine Reihe von Herstellungs-, Vertriebs- und Entsorgungsprozessen. In jeder dieser Phasen werden schädliche Treibhausgase in die Umwelt freigesetzt, da große Mengen knapper Ressourcen dafür benötigt werden. Kurz gesagt, die Verwendung von abgefülltem Wasser ist umweltschädlich, verschwenderisch und nicht nachhaltig.

Das miscea aquamore System wird direkt mit der Wasserleitung Ihres Gebäudes verbunden. Das Wasser wird gefiltert, sicher und sauber am Bestimmungsort bereitgestellt. Dadurch werden nicht nur die Abfälle reduziert, die durch die Verwendung von abgefülltem Wasser entstehen, sondern auch umweltschädliche Treibhausgase, die für Herstellung, Transport und Entsorgung aufzubringen sind, vollumfänglich vermieden. Durch die Nutzung einer miscea aquamore Tafelwasseranlage leisten Sie einen aktiven Beitrag zum Umweltschutz.

DER PRODUKTLEBENSZYKLUS EINER KUNSTSTOFFFLASCHE



PRODUKTINFORMATIONEN: MISCEA AQUAMORE SYSTEM



SELBSTREINIGUNGSSYSTEM MIT INTELLIGENTER WASSERHYGIENETECHNIK FÜR SAUBERES, GESUNDES TRINKWASSER

Die verschiedenen aquamore Systeme reduzieren durch die Verwendung fortschrittlicher Sensortechnologie nicht nur das Risiko einer Kreuzkontamination, sie verfügen auch über eine Reihe intelligenter Wasserhygienetechnologien, die dazu beitragen, das System frisch und sauber zu halten.

+ MISCEA AQUALIBUR WASSERHYGIENE TECHNOLOGIE

Diese hochmoderne Technologie verwendet zwei patentierte Komponenten: das Inline Circle System (ICS) und den HyDrain, um die internen wasserführenden Bauteile sauber und hygienisch zu halten. Durch stagnierendes Wasser verursachte Verunreinigungen werden verhindert.

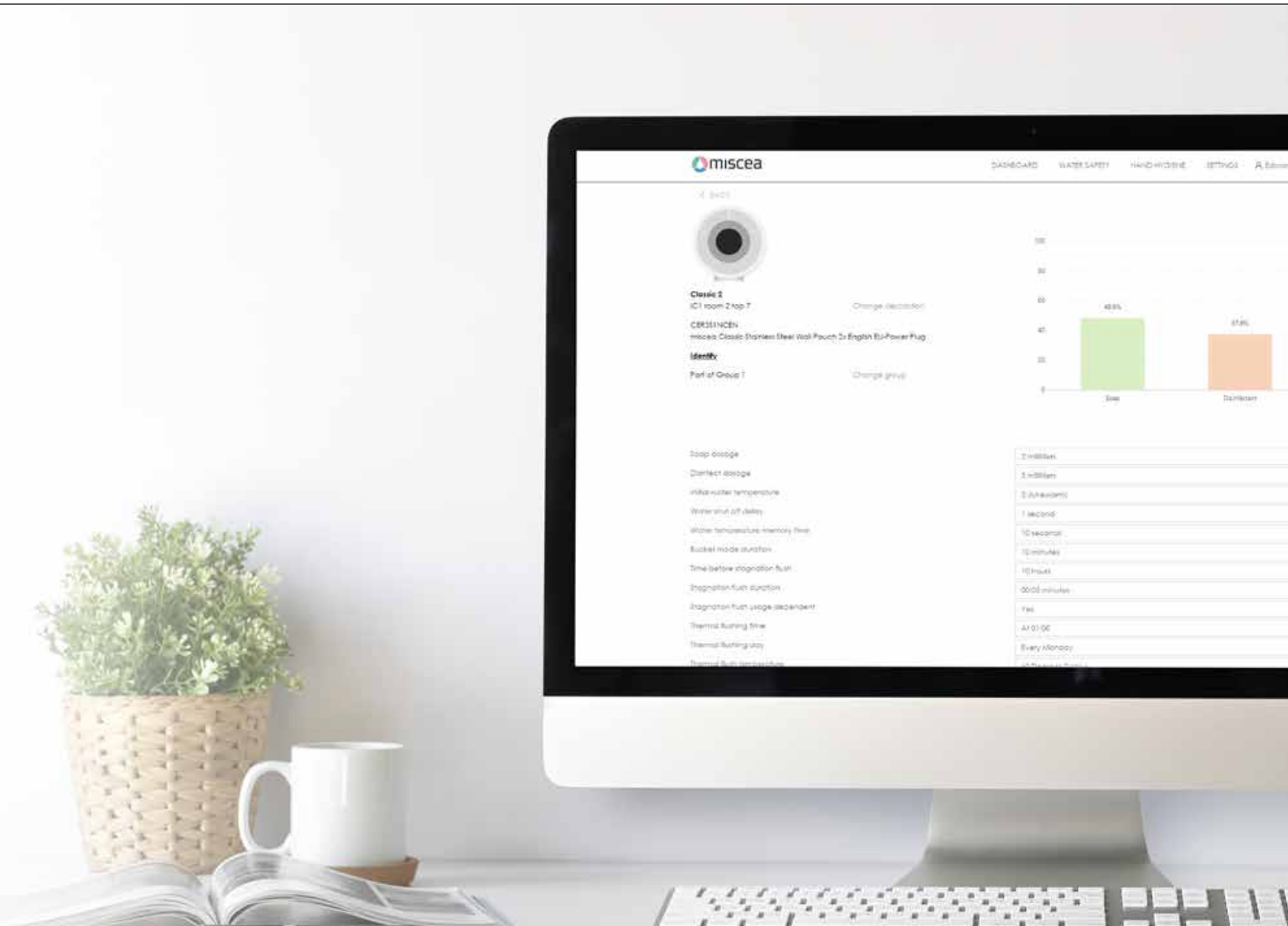
Zusammen ermöglichen diese Kernkomponenten sichere und automatische, interne Spülungen und bei Bedarf auch eine chemische Desinfektion der Wasserstrecke, ohne dass Wasser oder Desinfektionsmittel austritt.

Vollautomatische, interne Spülzyklen für sauberes Wasser.

Wasser aus dem Filterkopf

miscea aqualibur Inline Circle System (ICS) ermöglicht interne Spülungen

Wasser wird an die miscea HyDrain Komponente geleitet



+ ANTIBAKTERIELLER STERIONUKLID- LUFTSPRUDLER

Der Antibakterielle Sterionuklid- Luftsprudler hat antibakterielle Eigenschaften, um den Wasserauslass vor Verkeimung zu schützen. Bakterien aus der Raumluft könnten sich an der Entnahmestelle ansiedeln und vermehren. Diese werden abgetötet und eine Rückverkeimung des Systems unterbunden.


+ AQUALIBUR WASSERFILTER

Der aqualibur Wasserfilter hinterlässt nur essenzielle Salze und Elektrolyte für sicheres, gesundes und schmackhaftes Wasser. Er ist kostengünstig, filtert 100% des verwendeten Wassers und entfernt 99,99% der verschiedenen Wasserunreinheiten.

+ ZENTRALISIERTES WASSERMANAGEMENT

Optional ist für die Verwaltung und Konfiguration aller mit miscea aqualibur Technologie ausgestatteten Armaturen eine webbasierte Anwendung erhältlich. Die benutzerfreundliche Online-Plattform ermöglicht die zentrale Programmierung, Erfassung und Dokumentation von Daten aller Armaturen mit miscea-aqualibur-Technologie, bequem über WLAN oder Bluetooth.

Weitere Informationen erhalten Sie unter info@miscea.com

A modern, minimalist coffee machine with a curved stainless steel frame. It features a white water reservoir and a black coffee reservoir on the left. A glass vase with dried flowers is placed on the machine's base. The machine is set on a dark, textured surface against a light grey wall.

FÜNF GRÜNDE,
DAS MISCEA
AQUAMORE
SYSTEM
ZU VERWENDEN

**1****ERLEBEN SIE HYGIENISCHES TAFELWASSER**

Erhalten Sie berührungslosen Zugang zu gefiltertem und erfrischendem Tafelwasser in hygienischer Spitzenqualität

**2****NACHHALTIGER UMWELTSCHUTZ**

Die Vermeidung von Herstellungs-, Transport- und Recyclingprozessen herkömmlicher Flaschengetränke entlastet die Umwelt nachhaltig

**3****SICHERUNG DER WASSERQUALITÄT**

Sichern Sie die Wasserqualität durch interne, automatisierte Spülungen und verhindern Wasserstagnation im gesamten Versorgungsnetz Ihres Gebäudes, durch installierte miscea aqualibur Technologie.

**4****KOSTEN MINIMIEREN**

Vermeiden Sie unnötige Kosten im Zusammenhang mit abgefülltem Wasser und ersparen sich arbeits- und zeitintensive Prozesse für Beschaffung, Lagerung, Rückgabe bzw. Entsorgung.

**5****AUSGEZEICHNETES DESIGN GENIEßEN**

Erleben Sie klares und stilvolles Design und schaffen Sie moderne Innenräume.

PRODUKTINFORMATIONEN: MISCEA AQUAMORE



100%
Berührungslos



Sprudelndes
Wasser



Stilles
Wasser



miscea
aqualibur Technologie

BESCHREIBUNG

Hygienisches Trinkwassersystem für gekühltes, gefiltertes, stilles und sprudelndes Wasser.

EIGENSCHAFTEN

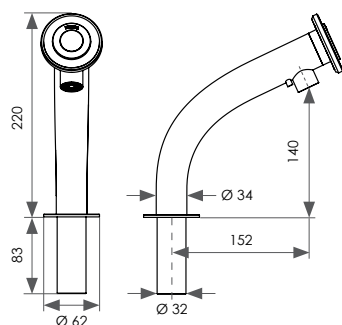
- Sensorgesteuerte Wasserarmatur für stilles und sprudelndes Wasser
- Beleuchtete Benutzeroberfläche aus hochwertigem, lasergraviertem Glas
- Integrierte Funktionen:
 - Gekühltes, gefiltertes, stilles und sprudelndes Wasser
- Hygienische, berührungsfreie Steuerung aller Funktionen
- miscea aqualibur Technologie:
 - ICS – automatische, interne Spültechnologie, um Verkeimungen durch stagnierendes Wasser zu verhindern. Spülungen können mit der miscea Fernbedienung oder der miscea Connect App (separat erhältlich) programmiert werden.
 - miscea HyDrain - verhindert retrograde Verkeimung des Systems und ein Überlaufen des Abwassers.
 - Filterkopf und Wasserfilter
- Antibakterieller Sterionuklid- Luftsprudler, um Verkeimungen durch die Raumluft zu verhindern

LIEFERUMFANG

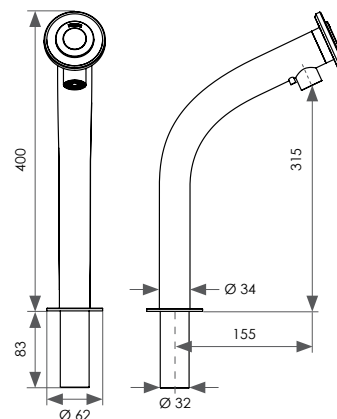
- miscea aquamore **Duo**
- Wasserbox
- Panzerschläuche aus Edelstahl für Wasseranschlüsse (850 mm)
- Filterkopf
- aqualibur Wasserfilter
- Kühlaggregat
- CO2 Flasche
- miscea Hydrain
- Netzstecker (Kabellänge 1800 mm)
- 1 x Installationskit
- 1 x Bedienungsanleitung

TECHNISCHE DATEN: Erhalten Sie unter info@miscea.com.

Alle Abmessungen in mm.




miscea aquamore Standard



miscea aquamore Large

MODELL:

PRODUKTINFORMATIONEN: MISCEA AQUAMORE

AUSFÜHRUNG	MODELL		DISPLAY	PREIS	ART. NR.
	Standard	Large			
	✓		Duo	€	
		✓			
				3.225,00	ADER1NC
				3.440,00	ADER5NC

Edelstahl gebürstet

Preise exklusive MwSt. und Versandkosten.

AUSFÜHRUNGSOPTIONEN

Wenn Sie eine Bestellung mit unterschiedlichen Oberflächenausführungen dieser Modellreihe aufgeben möchten, ersetzen Sie einfach den Farbcode an zweiter Stelle der Produkt-Artikelnummer durch den Farbcode Ihrer Wahl. Bei der Artikelnummer ADER1NC steht das "E" beispielsweise für die Oberflächenausführung „Edelstahl gebürstet“. Möchten Sie dasselbe Produkt in „Gold Poliert“ bestellen, ersetzen Sie das 'E' durch 'GP'. Die Artikelnummer lautet dann ADGPR1NC.

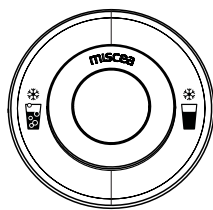
Die hier abgebildeten Oberflächenausführungen dienen lediglich der Illustration und können vom tatsächlichen Produkt abweichen.

							
FARBE:	Chromglanz	Schwarz Matt	Weiß Matt	Gun Metal	Kupfer Antik	Gold Antik	Gold Poliert
FARBCODE:	C	SM	WM	GM	KA	GA	GP
ZUSATZKOSTEN:	+0 EUR	+74,95 EUR	+74,95 EUR	+129,95 EUR	+129,95 EUR	+129,95 EUR	+295,95 EUR

BESTELLUNG DER MISCEA CONNECT TECHNOLOGIE

Die miscea Connect Technologie ist optional für miscea Systeme der Serien CLASSIC und KITCHEN erhältlich und kostet **einmalig 50 €**, inklusive uneingeschränkter Nutzung der miscea Connect App. Um miscea Connect zu bestellen, fügen Sie **am Ende der Artikelnummer den Buchstaben „C“** hinzu (z. B. ADER1NCC statt ADER1NC).

Preise exklusive MwSt. und Versandkosten. Lieferzeit Chromglanz / Edelstahl gebürstet: ca. 2 - 4 Wochen. Lieferzeit alle anderen Varianten: ca. 6 - 8 Wochen. Bitte erfragen Sie die aktuellen Lieferzeiten unter berlin@miscea.com.



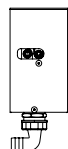
DISPLAY:

DUO

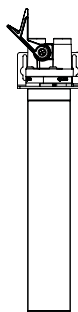
SYSTEMKOMPONENTEN:



WASSERBOX



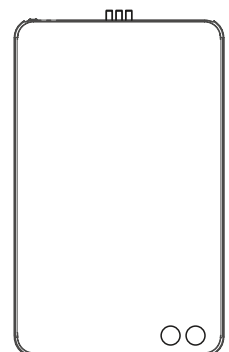
MISCEA HYDRAIN



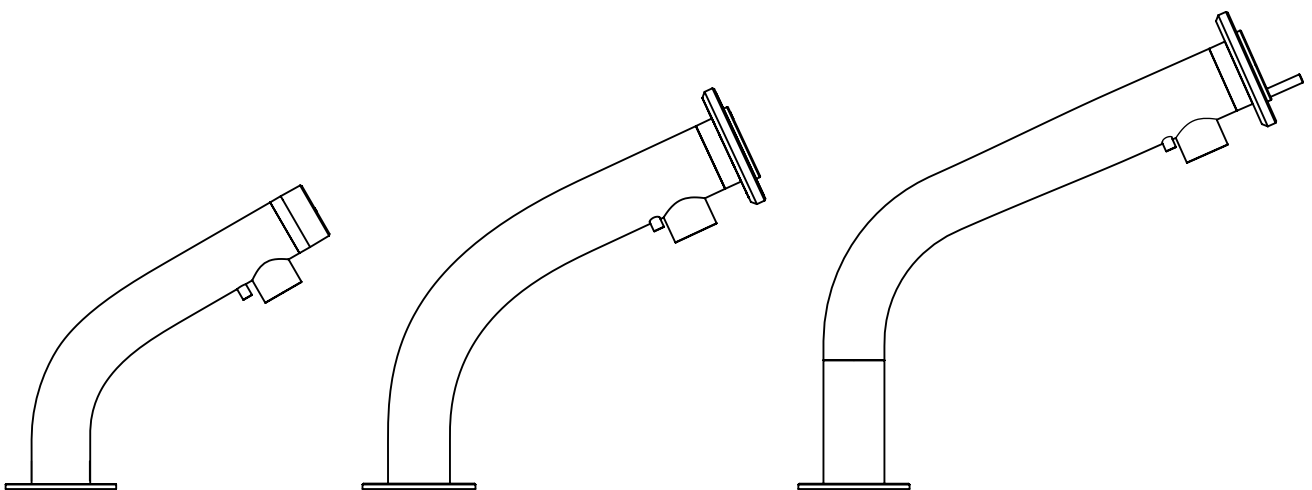
FILTERKOPF + FILTER



CO2 FLASCHE



KÜHLAGGREGAT



NACHFÜLLMEDIEN / ZUBEHÖR

PRODUKTINFORMATIONEN: NACHFÜLLMEDIEN



MISCEA SEPTASOL: HÄNDEDESINFEKTION (NUR IN DEUTSCHLAND ERHÄLTlich)

BESCHREIBUNG:

Für hygienische und chirurgische Händedesinfektion.

- Alkoholisches Desinfektionsmittel zur Händedesinfektion
- Parfümfrei und frei von kumulierenden Langzeitwirkstoffen
- Gute Hautverträglichkeit

ANWENDUNGSBEREICHE

- Hygienische Händedesinfektion gem. VAH/DGHM/EN 1500
- Chirurgische Händedesinfektion gem. VAH/DGHM/EN 12791

ANWENDUNG

Zur hygienischen Händedesinfektion werden die Hände mit der Lösung eingerieben und 30 Sekunden lang feucht gehalten. Zur chirurgischen Händedesinfektion werden Hände und Unterarme mit der Lösung eingerieben und 1,5 Minuten lang feucht gehalten.

FORM DER LIEFERUNG	MENGE	PREIS €	ART. NR.
Beutel	6 x 1 L	95,95	S01043001
Flasche	6 x 1 L	95,95	S01044001



MISCEA ETHADES: HÄNDEDESINFEKTION

BESCHREIBUNG:

Ethades ist ausschließlich für den Gebrauch als Mittel zur Bekämpfung von Bakterien (ausgen. Myobakterien und Bakteriensporen) und Hefen zugelassen:

- zur hygienischen Händedesinfektion im Gesundheitswesen, im Bereich von Nahrungsmitteln und Tiernahrung, in der Kosmetik-Industrie und in Laboratorien (PT01)
- zur Desinfektion von Oberflächen im Gesundheitswesen (PT02)

ANWENDUNG

Zur hygienischen Händedesinfektion werden die Hände mit 3 ml der Lösung eingerieben und 30 Sekunden lang feucht gehalten.

FORM DER LIEFERUNG	MENGE	PREIS €	ART. NR.
Beutel	6 x 1 L	95,95	S01040001
Flasche	6 x 1 L	95,95	S01046001



MISCEA ECOSOAP: HANDWASCHSEIFE

BESCHREIBUNG:

Ökologische, hautfreundliche, angenehm duftende Handwaschseife. miscea Eco Soap ist angereichert mit rückfettenden Handpflegezusätzen und dadurch besonders hautverträglich. miscea Eco Soap erzeugt feinen Schaum und spart bis zu 70% Seife im Vergleich zu herkömmlichen flüssigen Handseifen.

ANWENDUNG

Geben Sie etwas Seife auf ihre Hand und schäumen diese mit Wasser auf. Massieren Sie sie gründlich in Ihre Hände ein und spülen anschließend unter fließendem Wasser.

FORM DER LIEFERUNG	MENGE	PREIS €	ART. NR.
Beutel	6 x 1 L	79,95	S01047001
Flasche	6 x 1 L	79,95	S01048001



PRODUKTINFORMATIONEN: NACHFÜLLMEDIEN



MISCEA TUBE CLEANSE NACH EN ISO 17664: AUFBEREITUNGSLÖSUNG FÜR SPENDERSYSTEM

BESCHREIBUNG:

miscea TubeCleanse ist eine gebrauchsfertige Reinigungslösung zum Aufbereiten der Seifen- und Desinfektionsmittelschläuche nach RKI-Empfehlungen.

- Biologisch abbaubar, frei von Alkohol, Phenolen, Aldehyden und quaternären Ammoniumverbindungen
- Gute Reinigungsleistung
- Natürliche Reinigungsmittel basierend auf Säuren

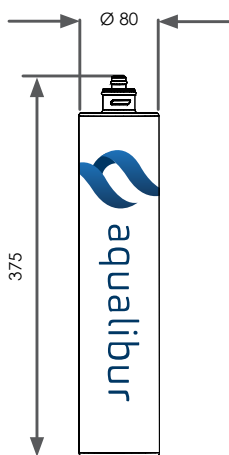
ANWENDUNG

miscea TubeCleanse ist für die effiziente Reinigung und Desinfizierung der miscea Schlauchleitungen nach RKI-Empfehlungen und für die Entfernung von Biofilmen und Kalkablagerungen entwickelt worden. Die gebrauchsfertige Aufbereitungslösung wird im Rahmen des Flüssigkeitswechsels durch die Schlauchleitungen gepumpt, wodurch die innere Aufbereitung sichergestellt wird. Die Einwirkzeit für miscea TubeCleanse beträgt 5 Minuten.

WICHTIGE INFORMATION

Das Robert Koch-Institut empfiehlt: „Spender müssen vor dem erneuten Füllen gründlich gereinigt bzw. desinfiziert werden“

FORM DER LIEFERUNG	MENGE	PREIS €	ART. NR.
Beutel	1 x 1 L	21,95	S01049001
Flasche	1 x 1 L	21,95	S01050001



AQUAMORE FILTER

BESCHREIBUNG:

Filtert effektiv Schmutz und Partikel mit einer Größe von nur 0,15 µm. Die Mikromembranfiltration ermöglicht eine Reduktion von Bakterien um 99,9999%.

- Reduziert Zysten wie Cryptosporidium und Giardia.
- Reduziert den Chlorgeschmack und -geruch.
- Reduziert den Verschleiß und den Abrieb von wasserführenden Geräten.

Abmessungen (in mm)

FORM DER LIEFERUNG	PREIS €	ART. NR.
Filterkartusche für miscea Aquamore Duo / Quattro	139,95	S06043001

PRODUKTINFORMATIONEN: ZUBEHÖR



MISCEA FERNBEDIENUNG

BESCHREIBUNG:

Die miscea Fernbedienung ermöglicht eine Reihe von Einstellungen um die miscea Armatur individuell auf Ihre Wünsche anzupassen.

TECHNISCHE DATEN

Gewicht	43 g
Batterietyp	CR 2032
L x B x H	150 x 60 x 10 mm
Farbe	weiß mit grauem Aufdruck

Hinweis: Die Fernbedienung ist nur kompatibel mit miscea Armaturen der Generation III (Kaufdatum ab Mai 2013). Für die Modelle CLASSIC, LIGHT, KITCHEN.

FUNKTION	CLASSIC	LIGHT	KITCHEN
Anfangstemperatur des Wassers	✓	✗	✓
Nachlaufzeit des Wassers	✓	✓	✓
Spendemenge der Flüssigkeiten	✓	✓	✓
Speicherzeit der eingestellten Wassertemperatur	✓	✗	✓
Dauerlaufzeit des Wassers	✓	✓	✓
Dauer der automatischen Spülzyklen	✓	✓	✓
Abstand zwischen den automatischen Spülzyklen	✓	✓	✓
Licht- und Toneinstellungen	✓	✓	✓
An- und Ausschalten der Armatur	✓	✓	✓
Timer für Händedesinfektion	✓	✗	✗
Timer für Handwäsche	✓	✗	✗
Manuelles Spülen	✓	✓	✓
Automatische Stagnationsspülung beim Einschalten	✓	✓	✓
Endstellenfilter Modus	✓	✓	✓
Reinigungsmodus	✓	✗	✓
Empfindlichkeit der Sensoren	✓	✓	✓
Einstellungen für Durchlauferhitzer	✓	✗	✓

BESCHREIBUNG	PREIS €	ART. NR.
miscea Fernbedienung	99,95	S02002001



MISCEA WASSERMENGENREGLER

BESCHREIBUNG:

Mit dem Wassermengenregler kann der Volumenstrom Ihrer miscea Armatur individuell an die jeweiligen Bedürfnisse angepasst werden. Kompatibel mit miscea CLASSIC und miscea KITCHEN Modellen.

Maße	Wert
Ø (mm)	46
H (mm)	35
Verbindung Ø (mm)	8
Gewicht (g)	708
Standard Einbaumaße (mm)	35

BESCHREIBUNG	PREIS €	ART. NR.
miscea Wassermengenregler (Chromglanz poliert)	159,00	S02040001
miscea Wassermengenregler (Edelstahl)	159,00	S02041001

BATTERIE 9V

BESCHREIBUNG:

9V-Batterie für Wasserbox Gen 4



BESCHREIBUNG	PREIS €	ART. NR.
Batterie 9V	3,95	K.03.069.001

PRODUKTINFORMATIONEN: ZUBEHÖR



MISCEA SYSTEMCARE SET

BESCHREIBUNG:

Das miscea SystemCare Set enthält eine Kombination aus professionellen Zubehör- und Pflegeprodukten, mit welchen Sie die Performance Ihres Systems bestmöglich ausnutzen und erhalten können. Die folgenden Produkte sind im SystemCare Set enthalten. Dieses Set ist für Vakuumbutel- oder Euroflaschensysteme erhältlich.

1 L MISCEA TUBE CLEANSE

Erhältlich in Vakuumbuteln oder Euroflaschen. TubeCleanse ist eine gebrauchsfertige Reinigungslösung zum Aufbereiten der Seifen- und Desinfektionsmittelschläuche nach RKI-Empfehlungen.

1 x MISCEA FERNBEDIENUNG (FB)

Mit der Fernbedienung können die miscea Systeme umfangreich auf Ihre Vorlieben eingestellt werden. Bitte beachten Sie, dass die beiliegende Fernbedienung ist nur kompatibel mit miscea Armaturen der Generation III (Kaufdatum ab Mai 2013). Für die Modelle CLASSIC, LIGHT, KITCHEN.

1 x PERLATOR + PERLATORSCHLÜSSEL

Das regelmäßige Erneuern des Perlators wird aus hygienischen Gründen empfohlen und sorgt für einen saubereren und gleichmäßigen Wasserstrahl. Das benötigte Werkzeug für den Austausch ist ebenfalls enthalten.

1 x HOCHWERTIGES MIKROFASERTUCH

Das hochwertige, 35 cm x 35 cm große Mikrofaser Tuch eignet sich zur effektiven Entfernung von feinen Staub- und Schmutzpartikeln ohne Verwendung aggressiver Chemikalien.

1 x MISCEA FOAM GLOVE

Gebrauchsfertig getränkte Feuchthandschuhe zur bequemen Oberflächendesinfektion. Im Flopack sind 12 Stk. Handschuhe enthalten.

WEITERES ZUBEHÖR

- 1 Stk. Minibürste zur inneren Reinigung des Seifen- und Desinfektionsmittelauslasses
- 4 Stk. O-Ring Anschlussdorn (erhältlich nur mit Spenderbox Beutel)

Hinweis: Das ganze Set kann erst ab Generation III eingesetzt werden. SystemCare Set ohne Fernbedienung ab Generation II. Für Generation I nicht verfügbar.

BESCHREIBUNG	PREIS €	ART. NR.
miscea SystemCare Set für den Einsatz mit Beutel	149,95	S02056001
miscea SystemCare Set für den Einsatz mit Flasche	149,95	S02057001
miscea SystemCare Set für den Einsatz mit Beutel (ohne FB)	85,95	S02060001
miscea SystemCare Set für den Einsatz mit Flasche (ohne FB)	85,95	S02061001

POWER DECALC ESSIG-ENTKALKER 5%

BESCHREIBUNG:

Zum Entkalken der Wasserbox



BESCHREIBUNG	PREIS €	ART. NR.
Power DeCalc Essig-Entkalker 5%	2,95	S02099001

PRODUKTINFORMATIONEN: ZUBEHÖR



PERLATORSET

BESCHREIBUNG:

Dieses Kit enthält 5 Stk. Cache Strahlregler und 1 Stk. Installationsschlüssel.

BESCHREIBUNG	PREIS €	ART. NR.
Perlatorset Cache (CLASSIC/LIGHT) - Rot	34,95	S02015001
Perlatorset Cache (KITCHEN) - Blau	34,95	S02022001



WASSERAUSLAUF UND S/D AUSLAUFSET

BESCHREIBUNG:

- 1 Stk. Wasserauslauf
- 2 Stk. S/D* Auslauf (*Seifen- und Desinfektionsauslauf)
- 1 Stk. Werkzeug Wasserauslauf (Sechskantschlüssel)
- 1 Stk. Werkzeug S/D* Auslauf
- 1 Stk. Perlator Cache CLASSIC/LIGHT
- 1 Stk. Perlatorschlüssel

BESCHREIBUNG	PREIS €	ART. NR.
Wasserauslauf und S/D Auslaufset Edelstahl	44,95	S02088001
Wasserauslauf und S/D Auslaufset Chromglanz	44,95	S02089001
Wasserauslauf und S/D Auslaufset Schwarz Matt	44,95	S02090001
Wasserauslauf und S/D Auslaufset Weiß Matt	44,95	S02091001
Wasserauslauf und S/D Auslaufset Gun Metal	44,95	S02092001
Wasserauslauf und S/D Auslaufset Kupfer Antik	44,95	S02093001
Wasserauslauf und S/D Auslaufset Gold Antik	44,95	S02094001
Wasserauslauf und S/D Auslaufset Gold Poliert	44,95	S02095001

LEERROHR-MONTAGESET FÜR WAND-ARMATUREN

BESCHREIBUNG:

Die Leerrohr-Einheit vereinfacht die Unterputz-Montage von miscea Wandarmaturen und bietet zugleich Schutz für Kabel und Schläuche.



BESCHREIBUNG	PREIS €	ART. NR.
Leerrohr-Montageset für Wand-Armaturen	49,95	S02043001

PRODUKTINFORMATIONEN: ZUBEHÖR



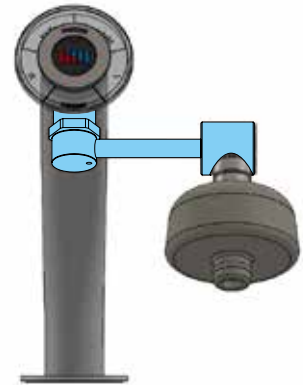
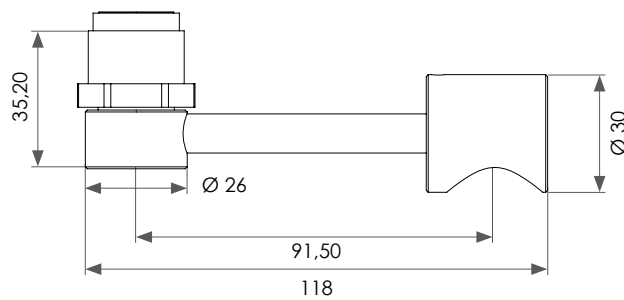
MISCEA ENDSTELLENFILTER ADAPTER

BESCHREIBUNG:

In Bereichen, in denen gefährdete und immungeschwächte Benutzer mit Wasser in Berührung kommen wie z. B. in Krankenhäusern und Pflegeheimen, werden im Rahmen eines Wassermanagementprogramms zusätzliche Maßnahmen zur Aufrechterhaltung der Wasserqualität vollzogen.

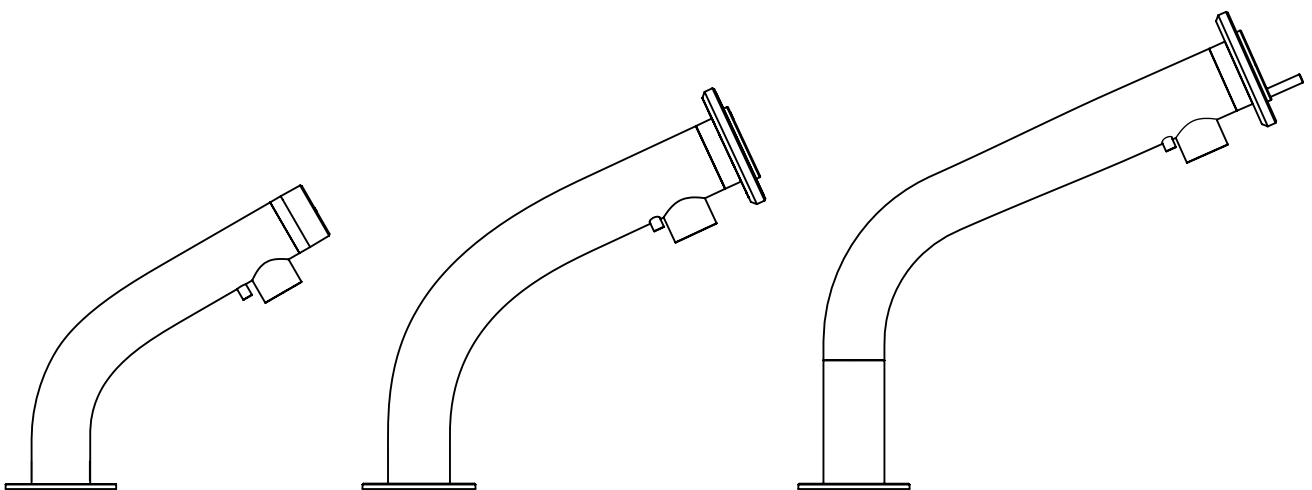
Hierzu gehört häufig auch der Einsatz von Endstellenfiltern, welche direkt am Wasserauslass der jeweiligen Armatur installiert werden und so eine Barriere für Krankheitserreger bilden. Der miscea Endstellenfilter-Adapter erlaubt es nun auch Nutzern von miscea-Systemen einen solchen Endstellenfilter verschiedener Hersteller wie PALL oder andere zu verwenden.

- miscea Endstellenfilter-Adapter wird aus Edelstahl hergestellt
- Kompatibel mit allen miscea Modellen
- Einfach demontierbar und geeignet für thermische Desinfektion in Autoclaven
- Verbindung zum Filteradapter M24x1



Abmessungen (in mm)

BESCHREIBUNG	PREIS €	ART. NR.
miscea Endstellenfilter Adapter	94,95	S02072001



SYSTEMKOMPONENTEN / SERVICE

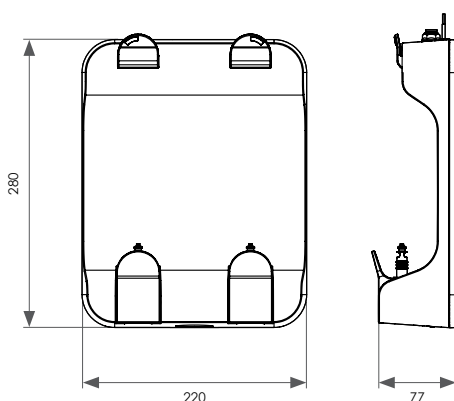
PRODUKTINFORMATIONEN: SPENDERBOX



SPENDERBOX

BESCHREIBUNG: SPENDERBOX FÜR BEUTEL

Die Spenderbox für den Einsatz von 1 L Vakuumbiegeln enthält Schlauchpumpen für die exakte Dosierung der Flüssigkeiten. Sie hat eine glatte, leicht zu reinigende Oberfläche und verfügt über 2 Verschlüsse, welche die Vakuumbiegeln sichern. Diese Spenderbox in Kombination mit den miscea Vakuumbiegeln sichert die Qualität der flüssigen Produkte, da sie keinen Verunreinigungen ausgesetzt sind. Der Spenderbox ist jetzt mit einem Pumpenkopf erhältlich, der sich leichter austauschen lässt.

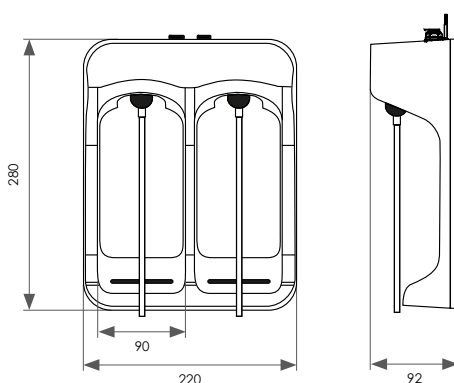


Abmessungen (in mm)



BESCHREIBUNG: DISPENSERBOX FÜR FLASCHEN

Die Spenderbox für den Einsatz von 1 L Euroflaschen enthält Schlauchpumpen für die exakte Dosierung der Flüssigkeiten. Sie hat eine glatte, leicht zu reinigende Oberfläche. Der Spenderbox ist jetzt mit einem Pumpenkopf erhältlich, der sich leichter austauschen lässt.



Abmessungen (in mm)

BITTE BEACHTEN: Nach Empfehlung des RKI dürfen Euroflaschen nicht nachgefüllt werden, denn „Das Nachfüllen von flüssigen Handwaschpräparate wird in Studien als Kontaminationsursache verbunden mit Ausbrüchen angesehen.“

Quelle: „HÄNDEHYGIENE IN EINRICHTUNGEN DES GESUNDHEITSWESENS“. In: Bundesgesundheitsblatt - Gesundheitsforschung - Gesundheitsschutz. Stand September 2016. https://www.rki.de/DE/Content/Infekt/Krankenhaushygiene/Kommission/Downloads/HaendeHyg_Riil.pdf?__blob=publicationFile (abgerufen am 02.12.2017)

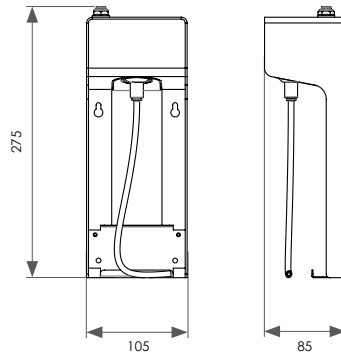
BESCHREIBUNG	PREIS €	ART. NR.
Spenderbox für Beutel (CLASSIC, KITCHEN)	345,00	S05077001
Spenderbox für Beutel (LIGHT)	295,00	S05079001
Spenderbox für Flasche (CLASSIC, KITCHEN)	395,00	S05078001

PRODUKTINFORMATIONEN: SPENDERBOX / WASSERBOX



SPENDERBOX FÜR FLASCHEN

Die neue miscea Spenderbox aus Edelstahl ist kompatibel mit europäischen 1-L-Standardflaschen.



Abmessungen (in mm)

BESCHREIBUNG	PREIS €	ART. NR.
Spenderbox für Flasche (LIGHT + CLASSIC)	320,00	S05084001



WASSERBOX GEN 4

BESCHREIBUNG:

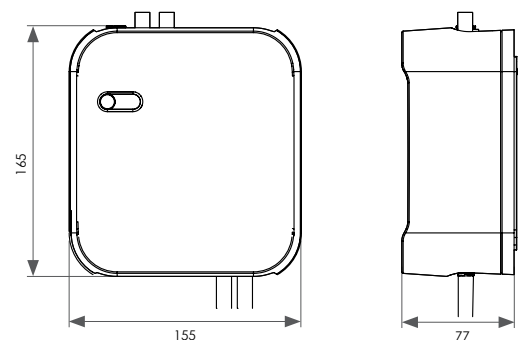
Die miscea Wasserbox beinhaltet eine Reihe von wichtigen Elektronikbauteilen für die reibungslose Funktion der miscea CLASSIC- und KITCHEN-Modelle. Die Generation 4 Wasserbox kommt vollständig ohne Magnetventil aus. Darüber hinaus regeln eine Keramikkartusche und ein digitaler, bürstenloser Motor die perfekte Temperaturverstellung.

EIGENSCHAFTEN

- Blaue LED-Taste zum Aktivieren des Priming-Modus (zum Entlüften der Flüssigkeitsschläuche)
- Glatte, glänzende Oberfläche für einfache Reinigung
- Kein Magnetventil erforderlich
- Enthält eine 9V-Batterie – Bei einem Stromausfall während der Nutzung sorgt die integrierte Batterie dafür, dass die Kartusche sicher geschlossen wird.
- Einfache Entkalkung der internen Komponenten der Wasserbox und einfacher Zugang zum Motor mit einem Inbusschlüssel

TECHNISCHE DATEN

Kabellänge	1800 mm
Farbe	Weiß



Abmessungen (in mm)

BESCHREIBUNG	PREIS €	ART. NR.
Wasserbox (CLASSIC / KITCHEN)	495,00	S05022002



MISCEA SERVICE

Bei miscea glauben wir, dass Premiumqualität nicht beim angebotenen Produkt endet. Daher bietet miscea ein hingebungsvolles Team von Fachleuten, das sich engagiert jeglichen Fragen und Problemen widmet.

ANFAHRT (BUNDESWEIT - DEUTSCHLAND / ÖSTERREICH) **PREIS €** **ART. NR.**

Anfahrt zum Service-Termin	105,00	S04001001
----------------------------	--------	-----------

RÜCKBAU **PREIS €** **ART. NR.**

Rückbau der bestehenden Armatur	55,00	S04002001
---------------------------------	-------	-----------

EINBAU/INSTALLATION **PREIS €** **ART. NR.**

Installation der miscea Armatur	85,00 pro Stück	S04003001
---------------------------------	--------------------	-----------

STUNDENSATZ WERKSKUNDENDIENST **PREIS €** **ART. NR.**

Servicekosten	100,00 pro Stunde	S04004001
---------------	----------------------	-----------

MISCEA WARTUNGSVERTRAG

In Deutschland kann die Wartung Ihres miscea Systems gegen eine geringe jährliche Gebühr von einem unserer miscea-Techniker durchgeführt werden. Dieser Service beinhaltet:

- Kontrolle Rückschlagventile
- Allgemeine Funktionskontrolle des Systems
- Kalkentfernung
- Strahlreglerwechsel
- Reinigen und Kontrolle der Systemkomponenten
- Für die jährliche Wartung werden keine Anfahrt und Werkstunden berechnet
- Die Wartung erfolgt einmal pro Jahr. Bei Problemen mit dem Produkt werden nur Ersatzteile in Rechnung gestellt.

Für weitere Informationen kontaktieren Sie uns bitte unter berlin@miscea.com

Hinweis: Die oben genannten Preise gelten innerhalb Deutschlands und Österreichs. Kunden außerhalb Deutschlands wenden sich bitte an einen miscea-Vertreter in Ihrer Nähe um weitere Informationen zu erhalten.

FIRMEN PROFIL

FIRMA miscea GmbH

HAUPTSITZ Großbeeren, Deutschland

GEGRÜNDET 2003

STANDORTE Niederlande
Schweiz

BESCHREIBUNG Die miscea GmbH ist ein deutscher Hersteller von hochwertigen Sensorarmaturen mit integrierten Spendern. Am Standort in Großbeeren befindet sich der Hauptsitz des Unternehmens, an welchem 30 Mitarbeiter mit den Aufgaben Entwicklung, Produktion, Marketing, Verwaltung und Vertrieb zentralisiert mit der Geschäftsführung zusammenarbeiten.

An Standorten in den Niederlanden und der Schweiz befinden sich weitere Niederlassungen, die unter anderem für den Vertrieb und Service in diesen Ländern zuständig sind.

REFERENZPROJEKTE In 12 Ländern konnte miscea mit seinen hochwertigen Qualitätsprodukten einige Großprojekte bei namhaften Unternehmen realisieren. Dazu zählen u. a.

- HanseMerkur (Versicherungsgruppe, Deutschland)
- EDEKA (Lebensmittelkonzern, Deutschland)
- Hoffmann La Roche (Pharmaunternehmen, Schweiz)
- Schulthess Klinik (medizinisches Zentrum, Schweiz)
- VU University Medical Center (Universitätsklinik, Niederlande)
- Teva Pharmachie (Pharmaunternehmen, Niederlande)
- JPMorgan Chase Bank (Bankinstitut, Belgien)







