

PRODUKTINFORMATIONEN: MISCEA CLASSIC



BESCHREIBUNG

Berührungslose Armatur mit integriertem Seifen- und Desinfektionsmittelspender. Verfügbar mit und ohne Temperaturregulierung.

EIGENSCHAFTEN

- Elektronische Wasserarmatur mit 2 wählbaren Flüssigkeitsoptionen
- Armaturenkopf aus hochwertigem, lasergraviertem Spezialglas
- LED-Anzeige für Wassertemperatur
- Berührungslose Regelung der Wassertemperatur
- Automatischer Spülzyklus - kann mit der Fernbedienung eingestellt werden (separat erhältlich)
- Kompatibel mit der miscea Connect App (separat erhältlich, siehe S. 65)

LIEFERUMFANG

- miscea **CLASSIC** Armatur
- Wasserbox
- Seifenbox
- miscea Flüssigkeiten
- Je ein Edelstahl-Panzerschlauch (850 mm) für den Warm- und Kaltwasseranschluss
- Netzstecker (Kabellänge Netzgerät 1800 mm)
- Befestigungsmaterial, Bedienungsanleitung

TECHNISCHE DATEN

Spannung	24 V _{DC}
Eingangsspannung	100 ~ 240 V _{AC} / 50 - 60 Hz
Betriebswasserdruck	0,5 - 8 bar
Max. Wassertemperatur	70 °C
Schutzklasse des Leiterplattengehäuses	IP 55



100%
Berührungslos



Integrierter
Desinfektionsspender



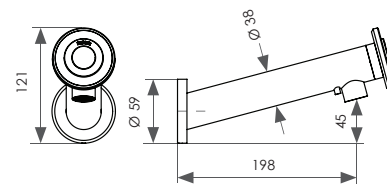
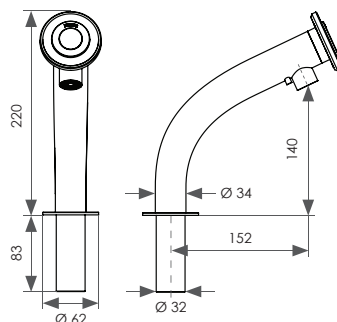
Integrierter
Seifenspender



*Regelung der
Wassertemperatur

Alle Abmessungen in mm. *Nur bei miscea CLASSIC mit Temperaturregulation.

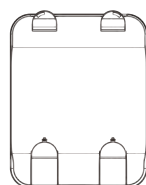
Für Wandmodelle können Sie künftig bei Bedarf eine separate Leerrohr-Konstruktion mit der Artikelnummer S02043001 zum Preis von 49,95€ netto erwerben. Weitere Informationen finden Sie auf S.88.



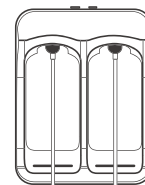
MODELL:

CLASSIC Standard

CLASSIC Wand




FÜR BEUTEL



FÜR FLASCHEN

SEIFENBOX TYP:

PRODUKTINFORMATIONEN: MISCEA CLASSIC

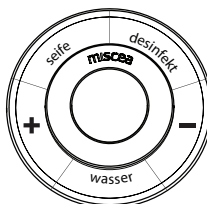
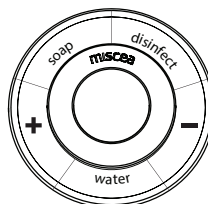
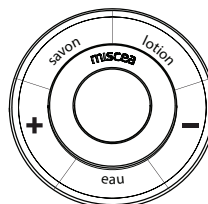
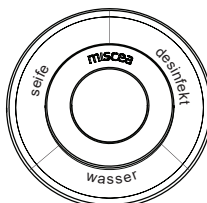
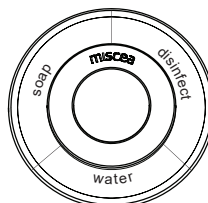
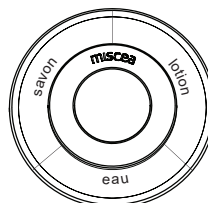
AUSFÜHRUNG	MODELL		SEIFENBOX TYP		TEMPERATUR-REGULIERUNG		DISPLAY			PREIS	ART. NR.
	Standard	Wand	Beutel	Flasche	mit	ohne	DE	EN	FR	€	
 Edelstahl gebürstet	✓		✓		✓		✓			1.295,00	CER1S1NCDE
	✓		✓		✓		✓	✓		1.295,00	CER1S1NCEN
	✓		✓		✓				✓	1.295,00	CER1S1NCFR
	✓		✓			✓	✓			1.195,00	CER1S1NCDETO
	✓		✓			✓	✓	✓		1.195,00	CER1S1NCENTO
	✓		✓			✓			✓	1.195,00	CER1S1NCFRTO
	✓			✓	✓		✓	✓		1.395,00	CER1S2NCDE
	✓			✓	✓		✓	✓		1.395,00	CER1S2NCEN
	✓			✓	✓				✓	1.395,00	CER1S2NCFR
	✓				✓	✓	✓			1.295,00	CER1S2NCDETO
	✓				✓	✓	✓	✓		1.295,00	CER1S2NCENTO
	✓				✓	✓			✓	1.295,00	CER1S2NCFRTO
	✓	✓	✓		✓		✓			1.295,00	CER3S1NCDE
	✓	✓	✓		✓		✓	✓		1.295,00	CER3S1NCEN
	✓	✓	✓		✓				✓	1.295,00	CER3S1NCFR
	✓	✓				✓	✓			1.195,00	CER3S1NCDETO
	✓	✓				✓	✓	✓		1.195,00	CER3S1NCENTO
	✓	✓				✓			✓	1.195,00	CER3S1NCFRTO
	✓	✓		✓	✓		✓	✓		1.395,00	CER3S2NCDE
	✓	✓		✓	✓		✓	✓		1.395,00	CER3S2NCEN
	✓	✓		✓	✓				✓	1.395,00	CER3S2NCFR
✓	✓				✓	✓			1.295,00	CER3S2NCDETO	
✓	✓				✓	✓	✓		1.295,00	CER3S2NCENTO	
✓	✓				✓			✓	1.295,00	CER3S2NCFRTO	

Wenn Sie eine Bestellung für die verschiedenen Oberflächen Ausführungen dieser Modellreihe aufgeben möchten, ersetzen Sie einfach den Farbcode an der zweiten Stelle der Produkt-Artikelnummer durch den Farbcode Ihrer Wahl. Bei der Artikelnummer CER1S1NCEN steht das "E" beispielsweise für die Oberflächenausführung „Edelstahl“. Wenn Sie das gleiche Produkt in „Gold Poliert“ bestellen möchten, ersetzen Sie 'E' durch 'GP'. Die Artikelnummer lautet dann CGPRIS1NCEN.

Die hier abgebildeten Oberflächen Ausführungen sind nur indikativ und können vom tatsächlichen Produkt abweichen.

							
FARBE:	Chromglanz	Schwarz Matt	Weiß Matt	Gun Metal	Kupfer Antik	Gold Antik	Gold Poliert
FARBCODE:	C	SM	WM	GM	KA	GA	GP
ZUSATZKOSTEN:	+0 EUR	+74,95 EUR	+74,95 EUR	+129,95 EUR	+129,95 EUR	+129,95 EUR	+295,95 EUR

Preise exklusive MwSt. und Versandkosten. Lieferzeit Chromglanz / Edelstahl gebürstet: ca. 2 - 4 Wochen. Lieferzeit alle anderen Varianten: ca. 6 - 8 Wochen. Bitte erfragen Sie die aktuellen Lieferzeiten unter berlin@miscea.com.

	DEUTSCH (DE)	ENGLISCH (EN)	FRANZÖSISCH (FR)
DISPLAY MIT TEMPERATURREGULIERUNG:			
DISPLAY OHNE TEMPERATURREGULIERUNG:			

PRODUKTINFORMATIONEN: SEIFENBOX

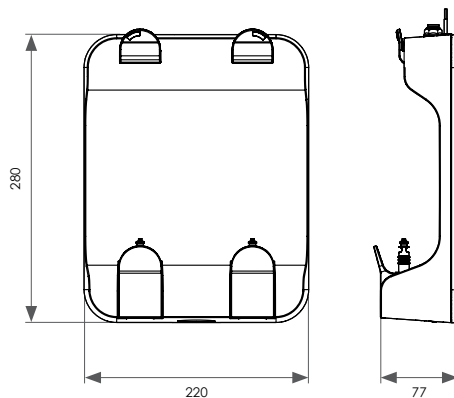


SEIFENBOX

BESCHREIBUNG: SEIFENBOX FÜR BEUTEL

Die Seifenbox für den Einsatz von 1 L Vakuumbeuteln enthält Schlauchpumpen für die exakte Dosierung der Flüssigkeiten. Sie hat eine glatte, leicht zu reinigende Oberfläche und verfügt über 2 Verschlüsse, welche die Vakuumbbeutel sichern.

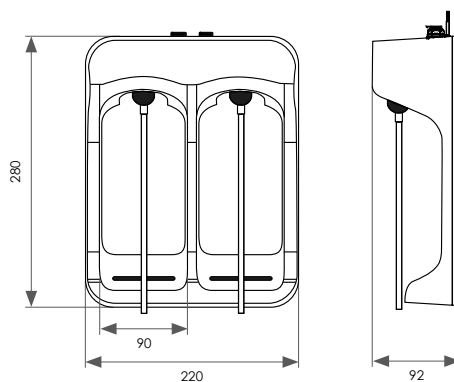
Diese Seifenbox in Kombination mit den miscea Vakuumbeuteln sichert die Qualität der flüssigen Produkte, da sie keinen Verunreinigungen ausgesetzt sind.



Abmessungen (in mm)

BESCHREIBUNG: SEIFENBOX FÜR FLASCHEN

Die Seifenbox für den Einsatz von 1 L Euroflaschen enthält Schlauchpumpen für die exakte Dosierung der Flüssigkeiten. Sie hat eine glatte, leicht zu reinigende Oberfläche.



Abmessungen (in mm)

BITTE BEACHTEN: Nach Empfehlung des RKI dürfen Euroflaschen nicht nachgefüllt werden, denn „Das Nachfüllen von flüssigen Handwaschpräparate wird in Studien als Kontaminationsursache verbunden mit Ausbrüchen angesehen.“

Quelle: „HÄNDEHYGIENE IN EINRICHTUNGEN DES GESUNDHEITSWESENS“. In: Bundesgesundheitsblatt - Gesundheitsforschung - Gesundheitsschutz. Stand September 2016. https://www.rki.de/DE/Content/Infekt/Krankenhaushygiene/Kommission/Downloads/HaendeHyg_Riil.pdf?__blob=publicationFile (abgerufen am 02.12.2017)

PRODUKTINFORMATIONEN: WASSERBOX



WASSERBOX

BESCHREIBUNG:

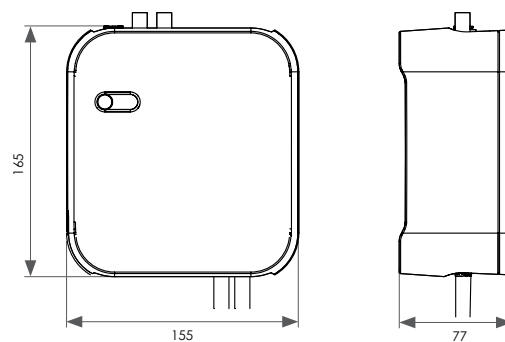
Die miscea Wasserbox beinhaltet eine Reihe von wichtigen Elektronikbauteilen für die reibungslose Funktion der miscea CLASSIC- und KITCHEN-Modelle. Sie enthält ein leistungsstarkes Magnetventil mit niedrigem Energieverbrauch. Darüber hinaus regeln eine wartungsfreie Kartusche und ein digitaler Motor ohne Bürsten die perfekte Temperaturverstellung.

EIGENSCHAFTEN

- Blaue LED-Taste zum Aktivieren des Priming-Modus (zum Entlüften der Flüssigkeitsschläuche)
- Glatte, glänzende Oberfläche für einfache Reinigung
- Schnelle, einfache Installation

TECHNISCHE DATEN

Kabellänge	1800 mm
Farbe	Weiß mit grauen Komponenten



Abmessungen (in mm)