

# PRODUKTINFORMATIONEN: MISCEA CLASSIC PURE S



## BESCHREIBUNG

Berührungslose Armatur mit Regelung der Wassertemperatur und integriertem Seifenspender.

## EIGENSCHAFTEN

- Elektronische Wasserarmatur mit integriertem Seifenspender
- Armaturenkopf aus hochwertigem, lasergraviertem Spezialglas
- LED-Anzeige für Wassertemperatur
- Berührungslose Regelung der Wassertemperatur
- Automatischer Spülzyklus - kann mit der Fernbedienung eingestellt werden (separat erhältlich)
- Benutzermodus für den öffentlichen Bereich, aktiviert mit der Fernbedienung (separat erhältlich)
- Kompatibel mit der miscea Connect App (separat erhältlich)

## LIEFERUMFANG

- miscea **CLASSIC** Pure S Armatur
- Wasserbox
- Seifenbox
- miscea Flüssigkeiten
- Je ein Edelstahl-Panzerschlauch (850 mm) für den Warm- und Kaltwasseranschluss
- Netzstecker (Kabellänge Netzgerät 1800 mm)
- Befestigungsmaterial
- Bedienungsanleitung

## TECHNISCHE DATEN

Spannung	24 V <sub>DC</sub>
Eingangsspannung	100 ~ 240 V <sub>AC</sub> / 50 - 60 Hz
Betriebswasserdruck	0,5 - 8 bar
Max. Wassertemperatur	70 °C
Schutzklasse des Leiterplattengehäuses	IP 55



100%  
Berührungslos



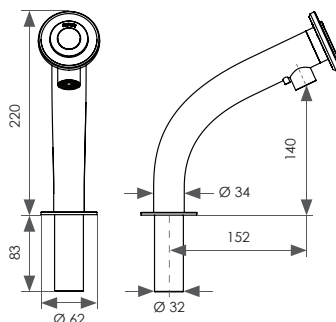
Regelung der  
Wassertemperatur



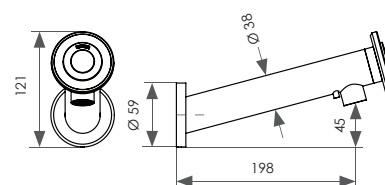
Integrierter  
Seifenspender

Alle Abmessungen in mm.

Für Wandmodelle können Sie künftig bei Bedarf eine separate Leerrohr-Konstruktion mit der Artikelnummer S02043001 zum Preis von 49,95€ netto erwerben.




**CLASSIC Pure Standard**



**CLASSIC Pure Wand**








**MODELL:**

# PRODUKTINFORMATIONEN: MISCEA CLASSIC PURE S

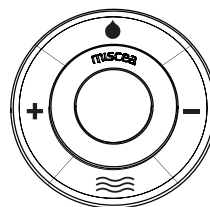
AUSFÜHRUNG	MODELL		SEIFENBOX TYP			PREIS	ART. NR.
	Standard	Wand	O. Seifenbox	Beutel	Flasche	€	
 Edelstahl gebürstet	✓			✓		1.095,00	CER1S1NC
	✓				✓	1.145,00	CER1S2NC
		✓		✓		1.095,00	CER3S1NC
		✓			✓	1.145,00	CER3S2NC

Wenn Sie eine Bestellung für die verschiedenen Oberflächenausführungen dieser Modellreihe aufgeben möchten, ersetzen Sie einfach den Farbcode an der zweiten Stelle der Produkt-Artikelnummer durch den Farbcode Ihrer Wahl. Bei der Artikelnummer CER1S2NC steht das "E" beispielsweise für die Oberflächenausführung „Edelstahl gebürstet“. Wenn Sie das gleiche Produkt in „Gold Poliert“ bestellen möchten, ersetzen Sie 'E' durch 'GP'. Die Artikelnummer lautet dann CGPR1S2NC.

Die hier abgebildeten Oberflächenausführungen sind nur indikativ und können vom tatsächlichen Produkt abweichen.

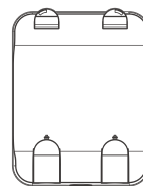
							
<b>FARBE:</b>	Chromglanz	Schwarz Matt	Weiß Matt	Gun Metal	Kupfer Antik	Gold Antik	Gold Poliert
<b>FARBCODE:</b>	<b>C</b>	<b>SM</b>	<b>WM</b>	<b>GM</b>	<b>KA</b>	<b>GA</b>	<b>GP</b>
<b>ZUSATZKOSTEN:</b>	+0 EUR	+74,95 EUR	+74,95 EUR	+129,95 EUR	+129,95 EUR	+129,95 EUR	+295,95 EUR

Preise exklusive MwSt. und Versandkosten. Lieferzeit Chromglanz / Edelstahl gebürstet: ca. 2 - 4 Wochen. Lieferzeit alle anderen Varianten: ca. 6 - 8 Wochen. Bitte erfragen Sie die aktuellen Lieferzeiten unter berlin@miscea.com.

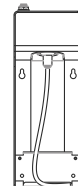


DISPLAY:

CLASSIC PURE S - WASSER UND SEIFE



FÜR BEUTEL



FÜR FLASCHE

SEIFENBOX TYP:

# PRODUKTINFORMATIONEN: SEIFENBOX

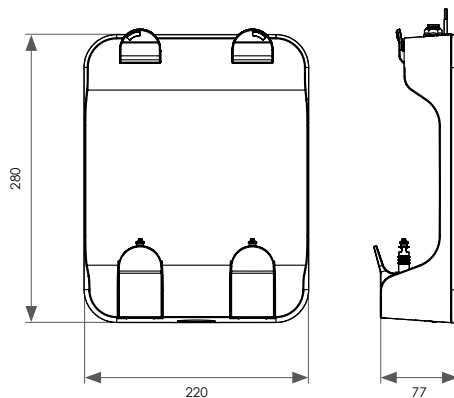


## SEIFENBOX

### BESCHREIBUNG: SEIFENBOX FÜR BEUTEL

Die Seifenbox für den Einsatz von 1 L Vakuumbeteln enthält Schlauchpumpen für die exakte Dosierung der Flüssigkeiten. Sie hat eine glatte, leicht zu reinigende Oberfläche und verfügt über 2 Verschlüsse, welche die Vakuumbbeutel sichern.

Diese Seifenbox in Kombination mit den miscea Vakuumbeteln sichert die Qualität der flüssigen Produkte, da sie keinen Verunreinigungen ausgesetzt sind.

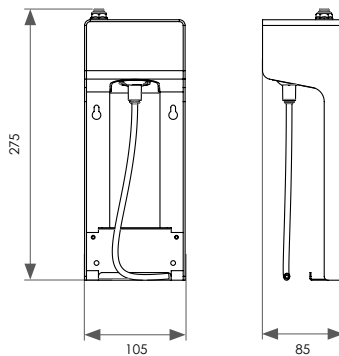


Abmessungen (in mm)



## SEIFENBOX FÜR FLASCHEN

Die neue miscea Seifenbox aus Edelstahl ist kompatibel mit europäischen 1-L-Standardflaschen.



Abmessungen (in mm)

**BITTE BEACHTEN: Nach Empfehlung des RKI dürfen Euroflaschen nicht nachgefüllt werden, denn „Das Nachfüllen von flüssigen Handwaschpräparate wird in Studien als Kontaminationsursache verbunden mit Ausbrüchen angesehen.“**

Quelle: „HÄNDEHYGIENE IN EINRICHTUNGEN DES GESUNDHEITSWESENS“. In: *Bundesgesundheitsblatt - Gesundheitsforschung - Gesundheitsschutz*. Stand September 2016. [https://www.rki.de/DE/Content/Infekt/Krankenhaushygiene/Kommission/Downloads/Haendehyg\\_Riii.pdf?\\_\\_blob=publicationFile](https://www.rki.de/DE/Content/Infekt/Krankenhaushygiene/Kommission/Downloads/Haendehyg_Riii.pdf?__blob=publicationFile) (abgerufen am 02.12.2017)

# PRODUKTINFORMATIONEN: WASSERBOX



## WASSERBOX

### BESCHREIBUNG:

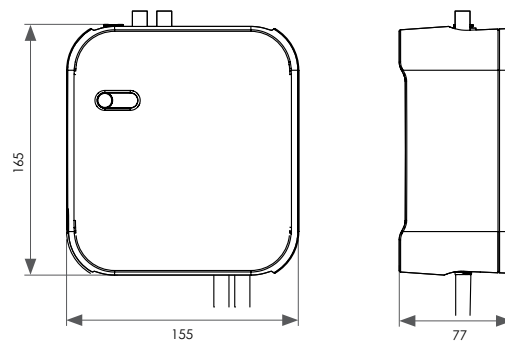
Die miscea Wasserbox beinhaltet eine Reihe von wichtigen Elektronikbauteilen für die reibungslose Funktion der miscea CLASSIC- und KITCHEN-Modelle. Sie enthält ein leistungsstarkes Magnetventil mit niedrigem Energieverbrauch. Darüber hinaus regeln eine wartungsfreie Kartusche und ein digitaler Motor ohne Bürsten die perfekte Temperaturverstellung.

### EIGENSCHAFTEN

- Blaue LED-Taste zum Aktivieren des Priming-Modus (zum Entlüften der Flüssigkeitsschläuche)
- Glatte, glänzende Oberfläche für einfache Reinigung

### TECHNISCHE DATEN

Kabellänge	1800 mm
Farbe	Weiß mit grauen Komponenten



Abmessungen (in mm)