

# PRODUCTINFORMATIE: MISCEA CLASSIC



## PRODUCTBESCHRIJVING

Elektronisch gestuurde waterkraan met twee geïntegreerde dispensers en touch free watertemperatuurregeling.

## KENMERKEN

- Elektronische kraan met uitgifte van 2 vloeistoffen
- Kraan gebruikersinterface gemaakt van laser gegraveerd glas van hoge kwaliteit
- LED display voor het aflezen van de water temperatuur
- Touch free regeling van de water temperatuur
- Volledig automatisch in te stellen spoelprogramma voor preventie van het ontstaan van ziektekiemen. Cycli volledig instelbaar via de miscea afstandsbediening (apart verkrijgbaar)

## INHOUD VERPAKKING

- miscea **CLASSIC** kraan
- Waterbox
- Zeepbox
- 2 x 1 L miscea vloeistoffen
- Gevlochten RVS slangen; warm- en koud wateraansluiting (850 mm)
- Stekker (Kabellengte 1800 mm)
- 1 x Installatiekit
- 1 x gebruiksaanwijzing

## TECHNISCHE GEGEVENS

Spanning	24 V <sub>DC</sub>
Voedingsspanning	100 ~ 240 V <sub>AC</sub> / 50 - 60 Hz
Operationele waterdruk	0,5 - 8 bar
max. Watertemperatuur	70 °C
IP rating van de PCB behuizing	IP 55

## OPTIES AFWERKING:



RVS geborsteld

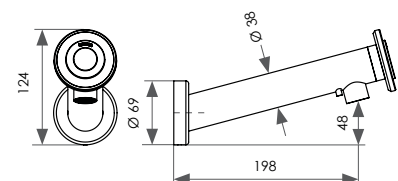
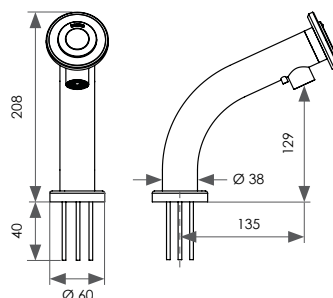
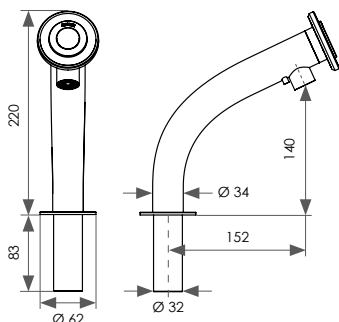


Chroom hoogglans

## WATER CERTIFICERINGEN:



Alle afmetingen zijn in mm  
\*Alleen leverbaar in RVS geborsteld.



KRAAN MODEL: **CLASSIC Standard**

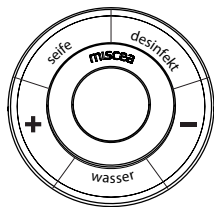
**\*CLASSIC Small**

**CLASSIC Wall**

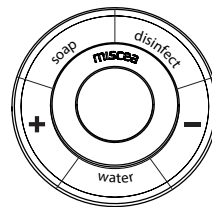
# PRODUCTINFORMATIE: MISCEA CLASSIC

AFWERKING	KRAAN MODEL			ZEEPBOX TYPE		DISPLAY			PRIJS €	ART. NR.	
	Standard	Small	Wall	Vacuümszakken	Flessen	DE	EN	FR			
RVS geborsteld	✓			✓		✓			1.195,00	CER1S1NCDE	
	✓			✓			✓		1.195,00	CER1S1NCEN	
	✓			✓				✓	1.195,00	CER1S1NCFR	
	✓				✓	✓			1.295,00	CER1S2NCDE	
	✓				✓		✓		1.295,00	CER1S2NCEN	
	✓				✓			✓	1.295,00	CER1S2NCFR	
		✓			✓		✓			1.195,00	CER2S1NCDE
		✓			✓			✓		1.195,00	CER2S1NCEN
		✓			✓				✓	1.195,00	CER2S1NCFR
			✓			✓	✓			1.295,00	CER2S2NCDE
			✓			✓		✓		1.295,00	CER2S2NCEN
			✓			✓			✓	1.295,00	CER2S2NCFR
				✓	✓		✓			1.195,00	CER3S1NCDE
				✓	✓			✓		1.195,00	CER3S1NCEN
				✓	✓				✓	1.195,00	CER3S1NCFR
Chroom hoogglans	✓			✓		✓			1.195,00	CCR1S1NCDE	
	✓			✓			✓		1.195,00	CCR1S1NCEN	
	✓			✓				✓	1.195,00	CCR1S1NCFR	
	✓				✓	✓			1.295,00	CCR1S2NCDE	
	✓				✓		✓		1.295,00	CCR1S2NCEN	
	✓				✓			✓	1.295,00	CCR1S2NCFR	
			✓	✓		✓	✓			1.195,00	CCR3S1NCDE
			✓	✓				✓		1.195,00	CCR3S1NCEN
			✓	✓					✓	1.195,00	CCR3S1NCFR
				✓		✓	✓			1.295,00	CCR3S2NCDE
				✓		✓		✓		1.295,00	CCR3S2NCEN
				✓		✓			✓	1.295,00	CCR3S2NCFR

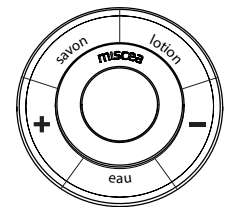
Alle prijzen zijn excl. BTW en verzendkosten.



**DUITS (DE)**

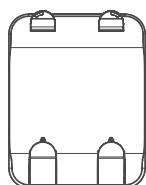


**ENGELS (EN)**



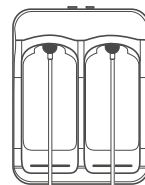
**FRANS (FR)**

DISPLAY:



ZEEPBOX TYPE:

**VOOR VACUÛMZAKKEN**



**VOOR FLESSEN**

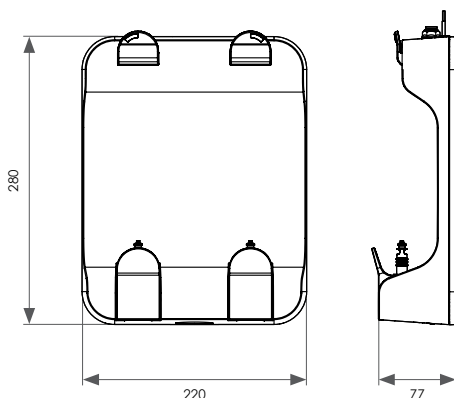
# PRODUCTINFORMATIE: ZEEPBOX



## ZEEPBOX

### PRODUCTBESCHRIJVING: ZEEPBOX VOOR VACUÛMZAKKEN

De Zeeppox voor gebruik met 1L vacuÛmzakken bevat peristaltische pompen voor nauwkeurige dosering van vloeistoffen. Het heeft een gladde glanzende afwerking voor eenvoudige reiniging en beschikt over 2 hendels die vacuÛm verzegelde zakken stevig op hun plaats houden. Deze zeeppox in combinatie met de vacuÛm afgesloten miscea vloeistof, zorgt ervoor dat de kwaliteit van de vloeibare producten constant blijft en niet worden blootgesteld aan vervuilingbronnen van buitenaf.

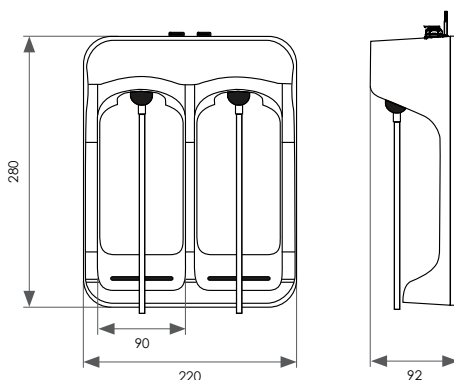


Alle afmetingen zijn in mm



### PRODUCTBESCHRIJVING: ZEEPBOX VOOR FLESSEN

De zeeppox voor gebruik met standaard 1L Euro flessen bevat peristaltische pompen voor nauwkeurige dosering van vloeistoffen. Het product heeft een gladde glanzende afwerking voor eenvoudige reiniging en een veerklemtechniek die de euro flessen stevig vast op zijn plaats houdt.



Alle afmetingen zijn in mm

**LET OP: miscea raadt aan om euroflessen niet na te vullen, omdat diverse studies hebben aangetoond dat het navullen van vloeibare hygiëneproducten een oorzaak kan zijn van besmettingen die tot epidemieën leiden.**

Bron: „HÄNDEHYGIENE IN EINRICHTUNGEN DES GESUNDHEITSWESENS“. In: Bundesgesundheitsblatt - Gesundheitsforschung - Gesundheitsschutz. Stand September 2016. [https://www.rki.de/DE/Content/Infekt/Krankenhaushygiene/Kommission/Downloads/Haendehyg\\_Rili.pdf?\\_\\_blob=publicationFile](https://www.rki.de/DE/Content/Infekt/Krankenhaushygiene/Kommission/Downloads/Haendehyg_Rili.pdf?__blob=publicationFile) (Bezocht op 02.12.2017)

# PRODUCTINFORMATIE: WATERBOX



## WATERBOX

### PRODUCTBESCHRIJVING:

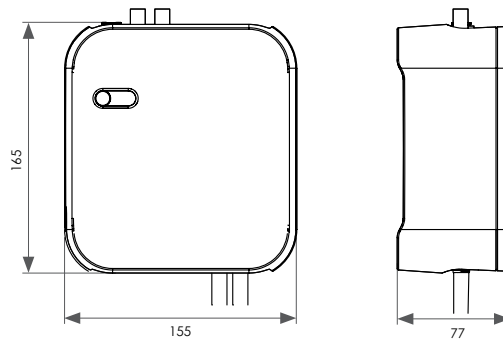
De miscera waterbox bevat een aantal belangrijke elektronische componenten voor de goede werking van de miscera CLASSIC en KITCHEN modellen. Het bevat een krachtige, maar energiezuinige magneetklep. Bovendien gebruikt de miscera waterbox lage wrijvings-technieken voor de keramische schijven en een digitale borstelloze motor om het water van de warme en koude watertoevoer te mengen.

### KENMERKEN

- Blauwe LED-knop om de doorspoelmodus te starten
- Heeft een glatte glanzende afwerking voor makkelijk schoonmaken
- Snelle en eenvoudige installatie en montage

### TECHNISCHE GEGEVENS

Kabellengte 1200 mm  
 Kleur wit met grijze componenten



Alle afmetingen zijn in mm

### CERTIFICATES:

