

# PRODUCTINFORMATIE: MISCEA LIGHT



100%  
Contactloos



Geïntegreerde  
zeepdispenser

## PRODUCTBESCHRIJVING

Elektronisch bediende sensorkraan. Verkrijgbaar met én zonder geïntegreerde zeepdispenser.

## KENMERKEN

- Elektronische kraan, optioneel verkrijgbaar met geïntegreerde zeepdispenser
- Automatische spoelprogramma's ter voorkoming van Legionella en andere bacteriën in het leidingwater. Spoelcycli zijn instelbaar met de miscea afstandsbediening (apart verkrijgbaar)
- De elektronica en het magneetventiel zijn geïntegreerd in de kraan

## INHOUD VERPAKKING

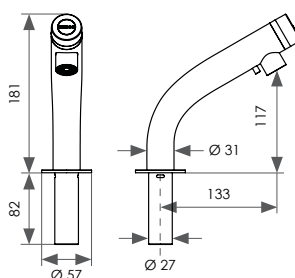
- miscea LIGHT kraan
- \*Zeepbox
- 2 x 1l miscea ECOSOAP in vacuümverpakking, of 1 x 1l ECOSOAP in een eurofles
- 1 x Roestvrijstalen panserslang voor de wateraansluiting (850 mm)
- Oplader (Kabellengte 1800 mm)
- Installatiemateriaal
- Gebruiksaanwijzing

## TECHNISCHE GEGEVENS

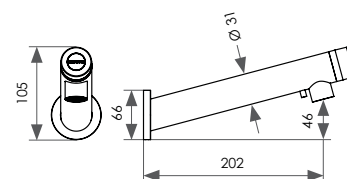
Spanning	12 V <sub>DC</sub>
Voedingsspanning	100 ~ 240 V <sub>AC</sub> / 50 - 60 Hz
Operationele waterdruk	0,5 - 8 bar
Max. watertemperatuur	70 °C
IP-rating van de PCB-behuizing	IP 55

\*Alleen leverbaar met miscea LIGHT modellen met geïntegreerde zeepdispenser. Alle afmetingen zijn in mm

Het verborgen lege buismontage-element voor wandmodellen kan afzonderlijk besteld worden met het artikelnummer S02043001 tegen een catalogusprijs van 49,95 €



**LIGHT Standaard**



**LIGHT Wand**

**MODEL:**

# PRODUCTINFORMATIE: MISCEA LIGHT

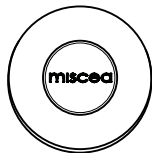
AFWERKING	KRAAN MODEL		ZEEPBOX TYPE			DISPLAY		PRIJS €	ART. NR.
	Standaard	Wand	Zonder	VP	Fles	DE	EN		
RVS geborsteld	✓		✓					645,00	LER1S0NC
	✓			✓		✓		845,00	LER1S11NCDE
	✓			✓			✓	845,00	LER1S11NCEN
	✓				✓	✓		895,00	LER1S21NCDE
	✓				✓		✓	895,00	LER1S21NCEN
		✓		✓				645,00	LER3S0NC
		✓			✓	✓		845,00	LER3S11NCDE
		✓			✓		✓	845,00	LER3S11NCEN
		✓				✓	✓	895,00	LER3S21NCDE
	✓				✓		895,00	LER3S21NCEN	

VP = Vacuümverpakkingen

Om een bestelling te plaatsen voor de verschillende afwerkingen in dit assortiment, vervangt u eenvoudig de kleurcode op de tweede positie van het artikelnummer door de kleurcode van uw keuze. In artikelnummer LER3S21NCEN staat de "E" voor RVS afwerking. Als u hetzelfde product in "Hoogglans goud" wilt bestellen, vervangt u "E" door "GP". Het artikelnummer wordt dan LGPR3S21NCEN. De hier getoonde afwerkingen zijn slechts indicatief en kunnen afwijken van het daadwerkelijke product.

							
<b>KLEUR:</b>	Chroom	Mat zwart	Mat wit	Gun Metal	Antiek Koper	Antiek goud	Hoogglans goud
<b>KLEURCODE:</b>	<b>C</b>	<b>SM</b>	<b>WM</b>	<b>GM</b>	<b>KA</b>	<b>GA</b>	<b>GP</b>
<b>KOSTEN:</b>	+0 EUR	+74,95 EUR	+74,95 EUR	+129,95 EUR	+129,95 EUR	+129,95 EUR	+295,95 EUR

Alle prijzen zijn exclusief BTW. en verzendkosten. Levertijd voor gepolijst chroom / geborsteld RVS: ca. 2 - 4 weken. Levertijd voor alle andere kleurvarianten: ca. 6 - 8 weken. Informeer altijd even naar de actuele levertijden op [berlin@misccea.com](mailto:berlin@misccea.com).



DISPLAY:

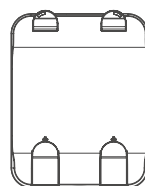
ZONDER ZEEPBOX



DUITS (DE)

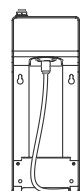


ENGELS (EN)



ZEEPBOX TYPE:

VOOR VACUÛMVERPAKKINGEN



VOOR FLES

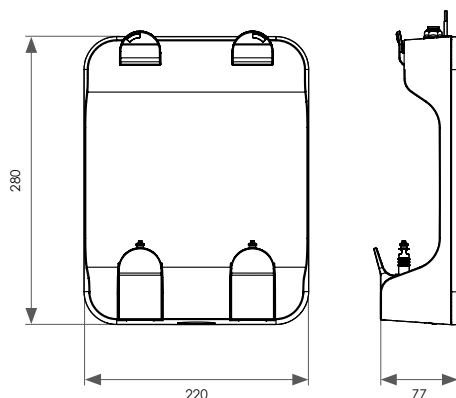
# PRODUCTINFORMATIE: ZEEPBOX



## ZEEPBOX

### PRODUCTBESCHRIJVING: ZEEPBOX VOOR VACUÛMVERPAKKINGEN

Deze miscea dispenser voor gebruik met 1 liter vacuümverpakkingen bevat peristaltische pompen voor de nauwkeurig dosering van de hoogwaardige miscea handhygiëne navulproducten. De zeepbox heeft een glatte glanzende afwerking die gemakkelijk te reinigen is en beschikt over 2 hendels die de verpakkingen stevig op hun plaats houden. Deze dispenser, in combinatie met de niet navulbare vacuümverpakkingen, zorgt ervoor dat de kwaliteit van de vloeibare handhygiëne navulproducten stabiel blijft en niet worden blootgesteld aan externe contaminatie.

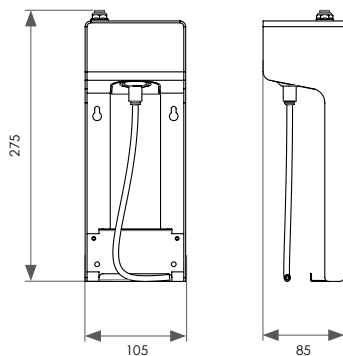


Alle afmetingen zijn in mm



## ZEEPBOX VOOR 1 LITER EUROFLES

De nieuwe roestvrijstalen miscea zeepbox compatibel met euroflessen van 1 liter.



Alle afmetingen zijn in mm

**LET OP: miscea raadt aan om euroflessen niet na te vullen. Diverse studies hebben aangetoond dat het navullen van vloeibare hygiëneproducten een oorzaak kan zijn van nosocomiale kruisbesmettingen.**

Bron: „HÄNDEHYGIENE IN EINRICHTUNGEN DES GESUNDHEITSWESENS “. In: Bundesgesundheitsblatt - Gesundheitsforschung - Gesundheitsschutz. Stand September 2016. [https://www.rki.de/DE/Content/Infekt/Krankenhaushygiene/Kommission/Downloads/Haendehyg\\_Riil.pdf?\\_\\_blob=publicationFile](https://www.rki.de/DE/Content/Infekt/Krankenhaushygiene/Kommission/Downloads/Haendehyg_Riil.pdf?__blob=publicationFile) (Bezocht op 02.12.2017)