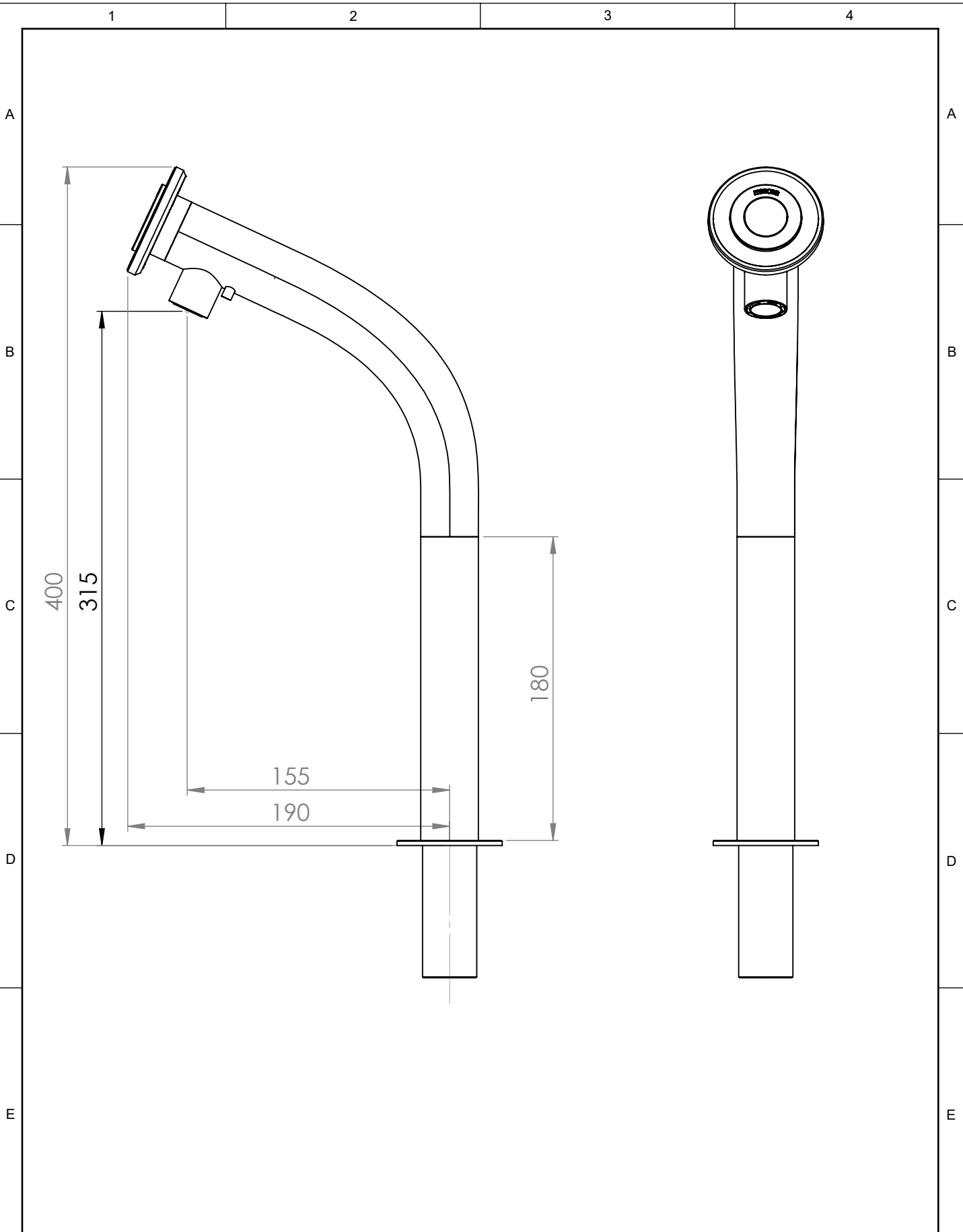


We reserves all rights in this document and its subject matter.
 The recipient hereby acknowledges these rights and assures the use of this document only for the purpose it was delivered. © Miscea GmbH



Dieses Dokument ist unser geistiges Eigentum. Es darf ohne unsere ausdrückliche Genehmigung weder kopiert, vervielfältigt oder verwendet, noch an Dritte weitergegeben werden. Zuwiderhandlung ist strafbar und wird strafrechtlich verfolgt. Copyright reserved! © Miscea GmbH



Klassifizierung:	Änderung:	Erstellt/Gez.	01.04.2020	RL	Massstab	mm
		Geändert			1:3	
Gewicht:	Material:	Geprüft/Freig.			Format	Blatt / Anz.
Rohmass:	Behandlung:	Status:			A4	1 / 1
 www.miscea.com	Benennung:	Artikel-Nr.				
		Zeichnungs-Nr. ASM.0071.v03 Index				

CAD-System: SolidWorks

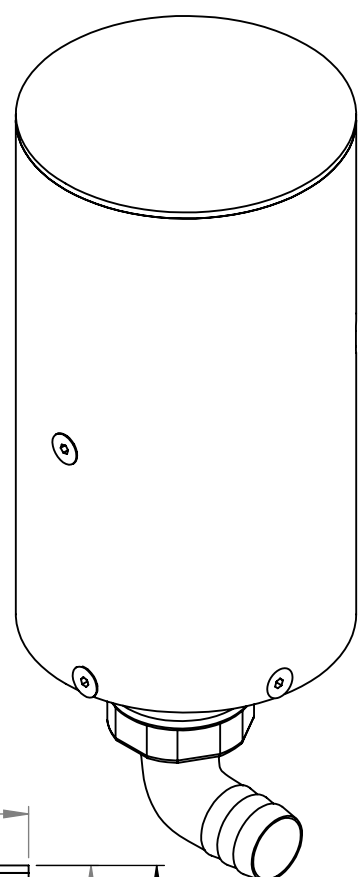
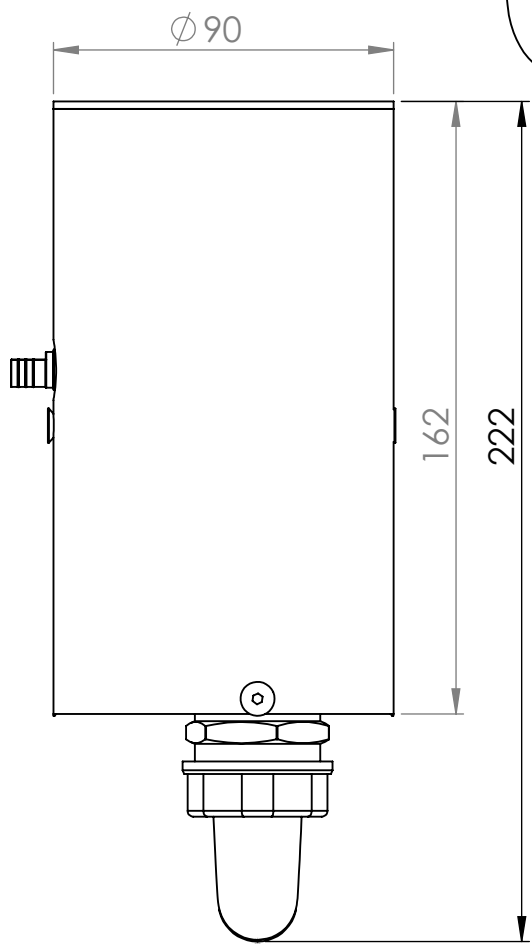
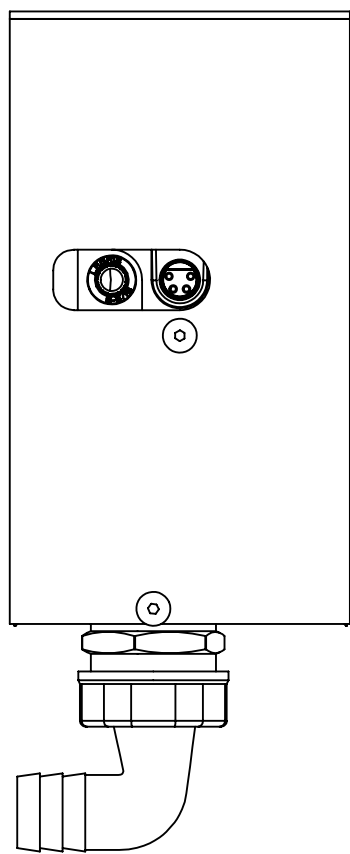
We reserves all rights in this document and it's subject matter.
The recipient hereby acknowledges these rights and assures the use of this document only for the purpose it was delivered. © Miscea GmbH

Dieses Dokument ist unser geistiges Eigentum. Es darf ohne unsere ausdrückliche Genehmigung weder kopiert, vervielfältigt oder verwendet, noch an Dritte weitergegeben werden. Zuwiderhandlung ist strafbar und wird strafrechtlich verfolgt. Copyright reserved! © Miscea GmbH

Allgemeintoleranzen für Längenmasse		DIN ISO 2768-1					
Genauigkeitsgrad	Abmasse in mm für Nennmassbereiche						
	0.5 ... 3	> 3 ... 6	> 6 ... 30	> 30 ... 120	> 120 ... 400	> 400 ... 1000	> 1000 ... 2000
m (mittel)	± 0.1	± 0.1	± 0.2	± 0.3	± 0.5	± 0.8	± 1.2

A
B
C
D
E
F

A
B
C
D
E

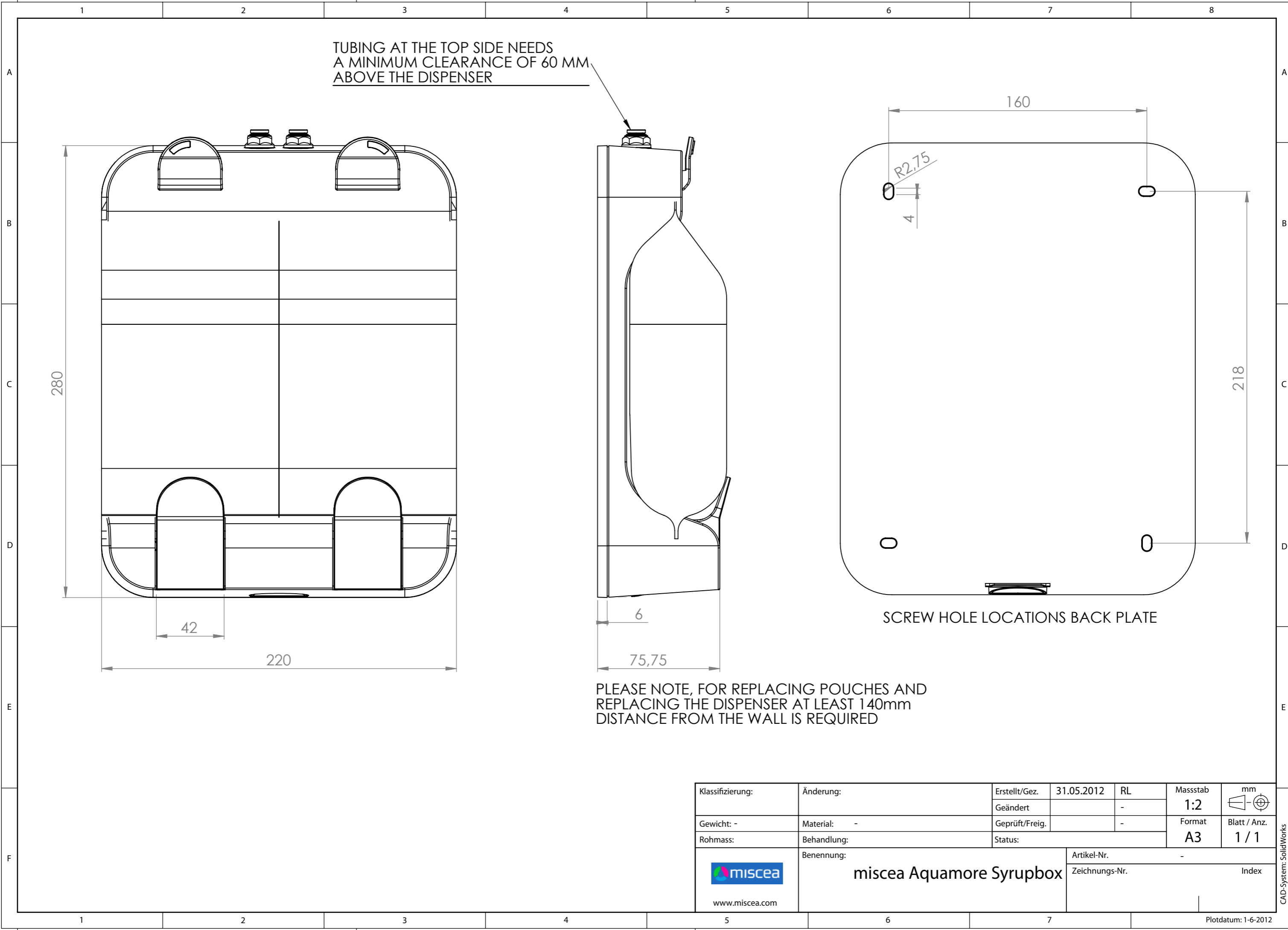



Klassifizierung:	Änderung:	Erstellt/Gez.	21.04.2021	RL	Masstab	mm
		Geändert			1:2	
Gewicht:	Material:	Geprüft/Freig.			Format	Blatt / Anz.
Rohmass:	Behandlung:	Status:			A4	1 / 1
 www.miscea.com	Benennung:	Artikel-Nr.				
		Zeichnungs-Nr. ASM.0098.v06 Index				

CAD-System: SolidWorks

We reserve all rights in this document and it's subject matter. The recipient hereby acknowledges these rights and assures the use of this document only for the purpose it was delivered. © Miscea GmbH

Dieses Dokument ist unser geistiges Eigentum. Es darf ohne unsere ausdrückliche Genehmigung weder kopiert, vervielfältigt oder verwendet, noch an Dritte weitergegeben werden. Zuwiderhandlung ist strafbar und wird strafrechtlich verfolgt. © Miscea GmbH
Copyright reserved!

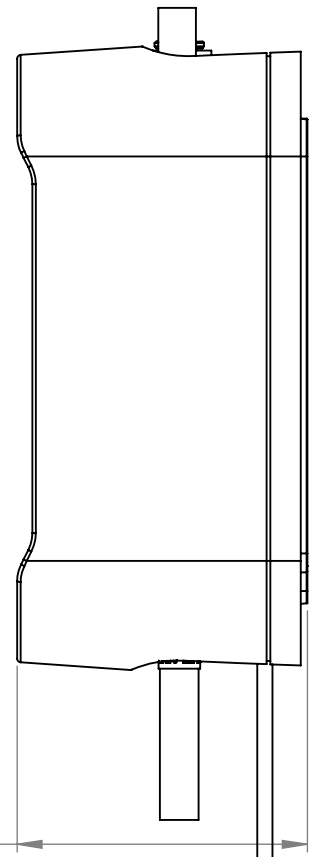
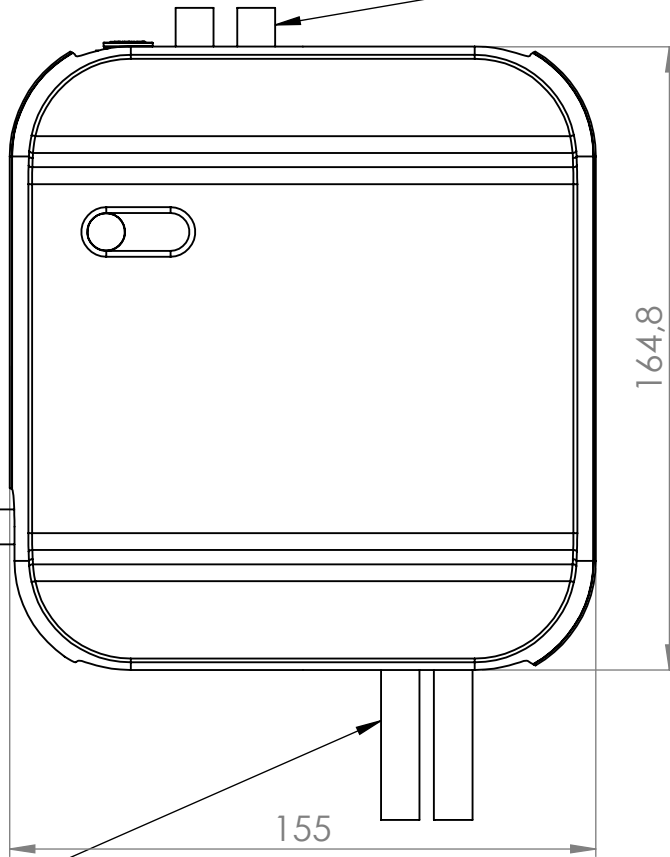


Klassifizierung:	Änderung:	Erstellt/Gez.	31.05.2012	RL	Massstab	mm
		Geändert		-		
Gewicht: -	Material: -	Geprüft/Freig.		-	Format	Blatt / Anz.
Rohmass:	Behandlung:	Status:				
 www.miscea.com	Benennung:		miscea Aquamore Syrupbox		Artikel-Nr.	-
					Zeichnungs-Nr.	Index

CAD-System: SolidWorks

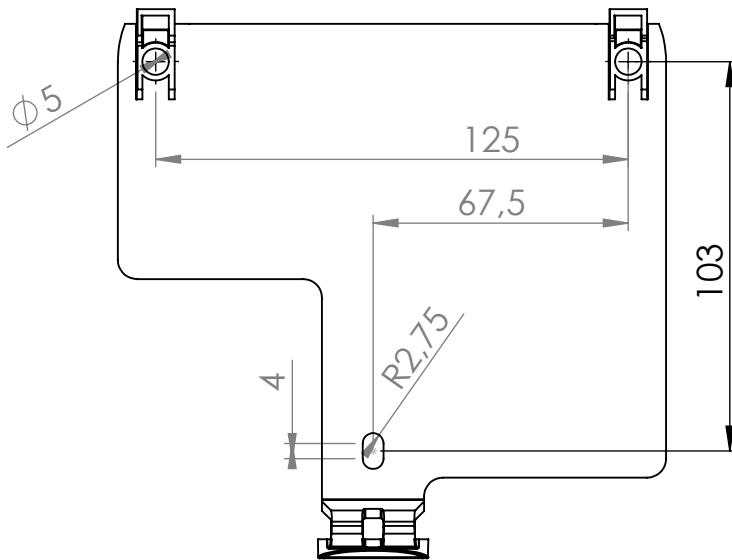
We reserves all rights in this document and it's subject matter.
The recipient hereby acknowledges these rights and assures the use of this document only for the purpose it was delivered. © Miscea GmbH

PLEASE MIND A CLEARANCE OF
MINIMUM 60mm ABOVE THE WATERBOX
FOR CABLES AND TUBING



PLEASE MIND A CLEARANCE OF
MINIMUM 100mm UNDERNEATH
THE BOX FOR THE WATER HOSES

PLEASE MIND A CLEARANCE OF
AT LEAST 110mm OF DISTANCE
FROM THE WALL FOR (RE)PLACING
A WATERBOX



BACK PLATE HOLE LOCATIONS

Dieses Dokument ist unser geistiges Eigentum. Es darf ohne unsere ausdrückliche Genehmigung weder kopiert, vervielfältigt oder verwendet, noch an Dritte weitergegeben werden. Zuwiderhandlung ist strafbar und wird strafrechtlich verfolgt. Copyright reserved! © Miscea GmbH

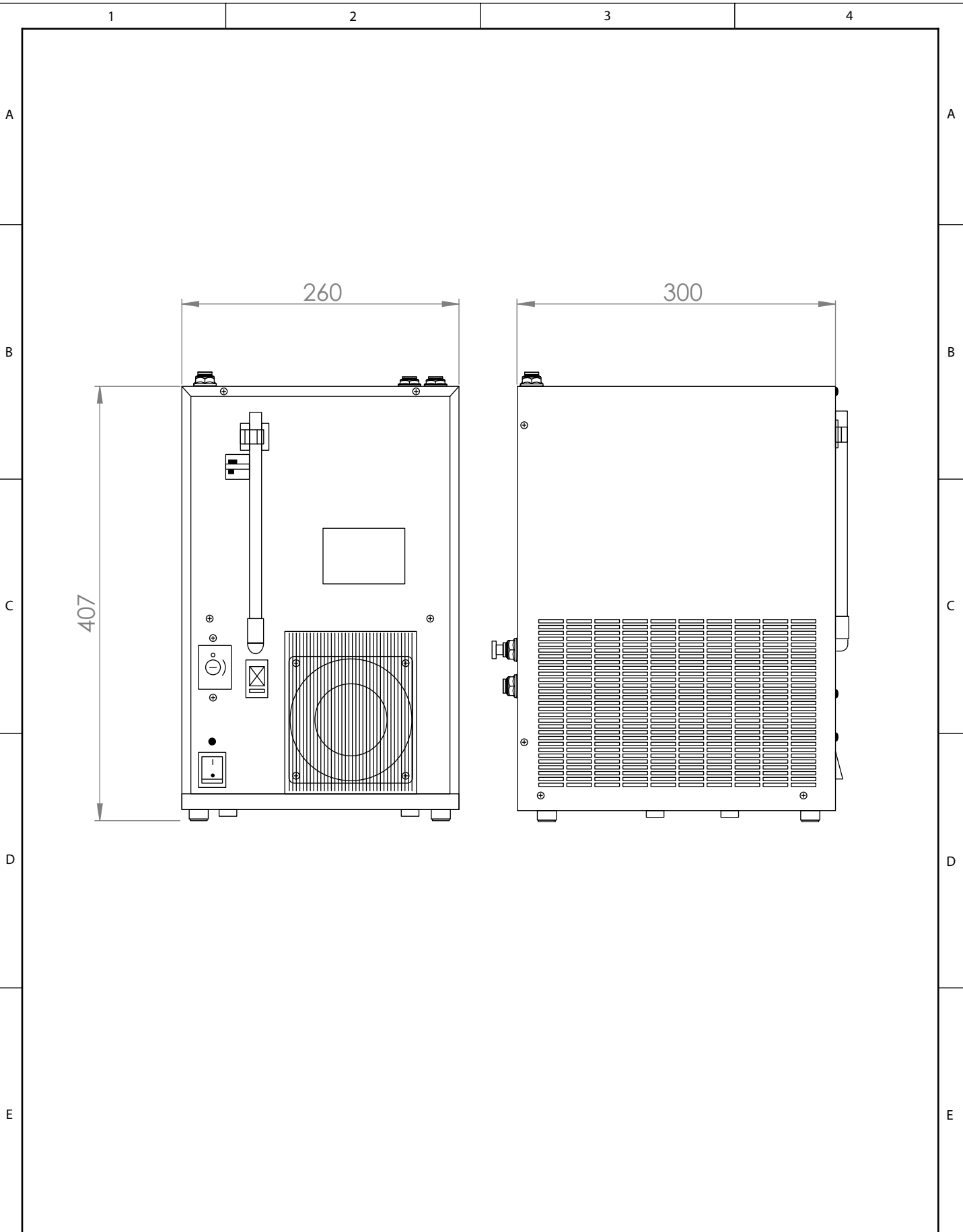
Klassifizierung:	Änderung:	Erstellt/Gez.	31.05.2012	RL	Masstab	mm
		Geändert		-	1:2	
Gewicht:	Material: -	Geprüft/Freig.		-	Format	Blatt / Anz.
Rohmass:	Behandlung:	Status:			A4	1 / 1
 www.miscea.com	Benennung:	miscea Waterbox				
		Artikel-Nr.				
		Zeichnungs-Nr.	Index			

CAD-System: SolidWorks

We reserves all rights in this document and it's subject matter.
 The recipient hereby acknowledges these rights and assures the use of this document only for the purpose it was delivered. © Miscea GmbH



Dieses Dokument ist unser geistiges Eigentum. Es darf ohne unsere ausdrückliche Genehmigung weder kopiert, vervielfältigt oder verwendet, noch an Dritte weitergegeben werden. Zuwiderhandlung ist strafbar und wird strafrechtlich verfolgt. Copyright reserved! © Miscea GmbH

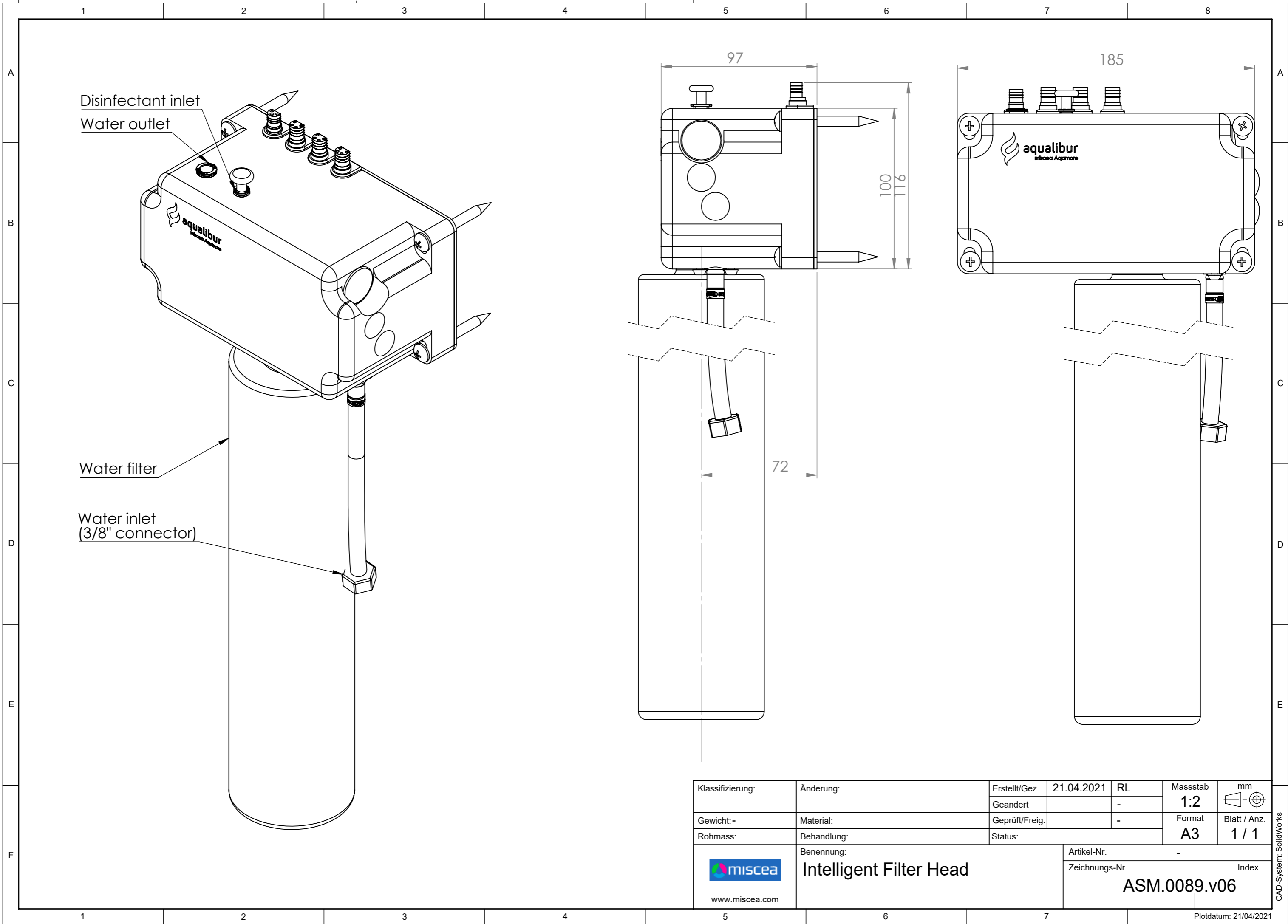


Klassifizierung:	Änderung:	Erstellt/Gez.	01.04.2020	RL	Massestab	mm
		Geändert				
Gewicht:	Material:	Geprüft/Freig.			Format	Blatt / Anz.
Rohmass:	Behandlung:	Status:			A4	1 / 1
 www.miscea.com	Benennung:	miscea Aquamore Cooling unit with Carbonator				
		Artikel-Nr.				
		Zeichnungs-Nr.	Index			

CAD-System: SolidWorks

We reserves all rights in this document and its subject matter. The recipient hereby acknowledges these rights and assures the use of this document only for the purpose it was delivered. © Miscea GmbH

Dieses Dokument ist unser geistiges Eigentum. Es darf ohne unsere ausdrückliche Genehmigung weder kopiert, vervielfältigt oder verwendet, noch an Dritte weitergegeben werden. Zuwiderhandlung ist strafbar und wird strafrechtlich verfolgt. Copyright reserved. © Miscea GmbH



Klassifizierung:	Änderung:	Erstellt/Gez.	21.04.2021	RL	Massstab 1:2	mm
		Geändert		-		
Gewicht: -	Material:	Geprüft/Freig.		-	Format A3	Blatt / Anz. 1 / 1
Rohmass:	Benennung:	Status:			Artikel-Nr. - Zeichnungs-Nr. ASM.0089.v06 Index	
 www.miscea.com		Intelligent Filter Head			Plotdatum: 21/04/2021	

CAD-System: SolidWorks