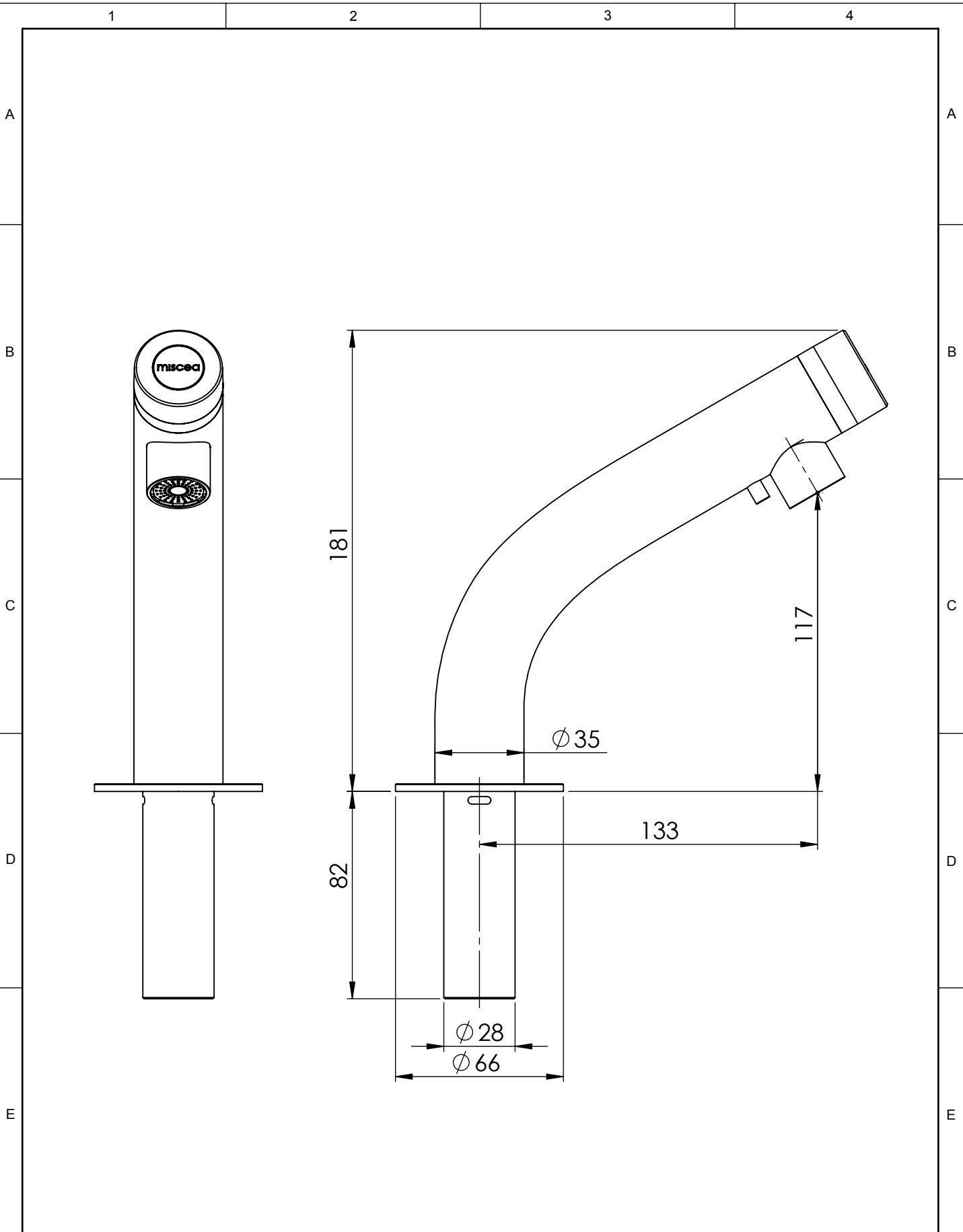


We reserves all rights in this document and its subject matter.  
The recipient hereby acknowledges these rights and assures the use of this document only for the purpose it was delivered. © Miscea GmbH



Dieses Dokument ist unser geistiges Eigentum. Es darf ohne unsere ausdrückliche Genehmigung weder kopiert, vervielfältigt oder verwendet, noch an Dritte weitergegeben werden. Zuwiderhandlung ist strafbar und wird strafrechtlich verfolgt. Copyright reserved! © Miscea GmbH



Klassifizierung:	Änderung:	Erstellt/Gez.	08.01.2016	MS	Massstab <b>1:2</b>	mm 
		Geändert				
Gewicht:	Material:	Geprüft/Freig.			Format <b>A4</b>	Blatt / Anz. <b>1 / 2</b>
Rohmass:	Behandlung:	Status:				
 www.miscea.com	Benennung: <b>miscea LIGHT Standard</b>	Artikel-Nr.		Index		
		Zeichnungs-Nr.				

CAD-System: SolidWorks