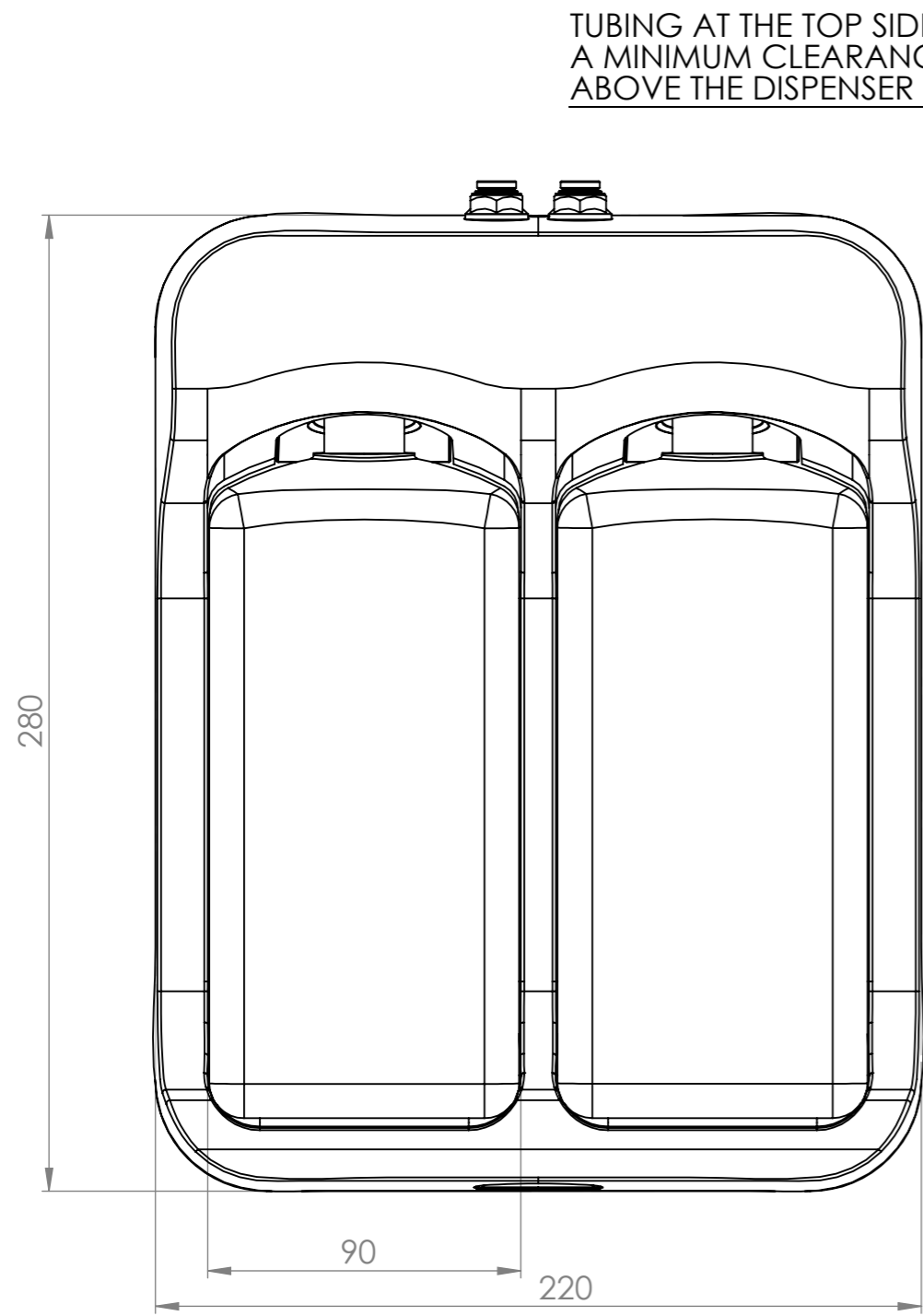
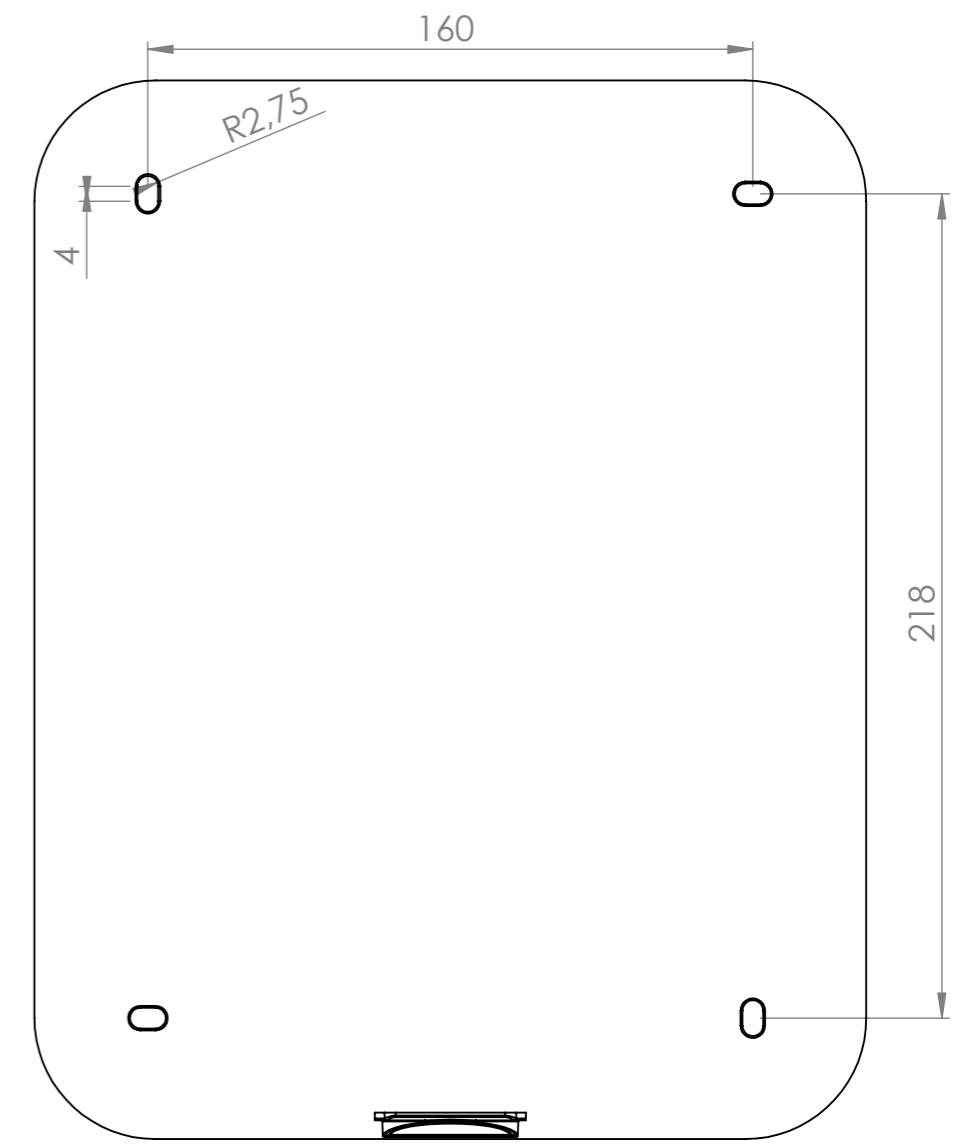
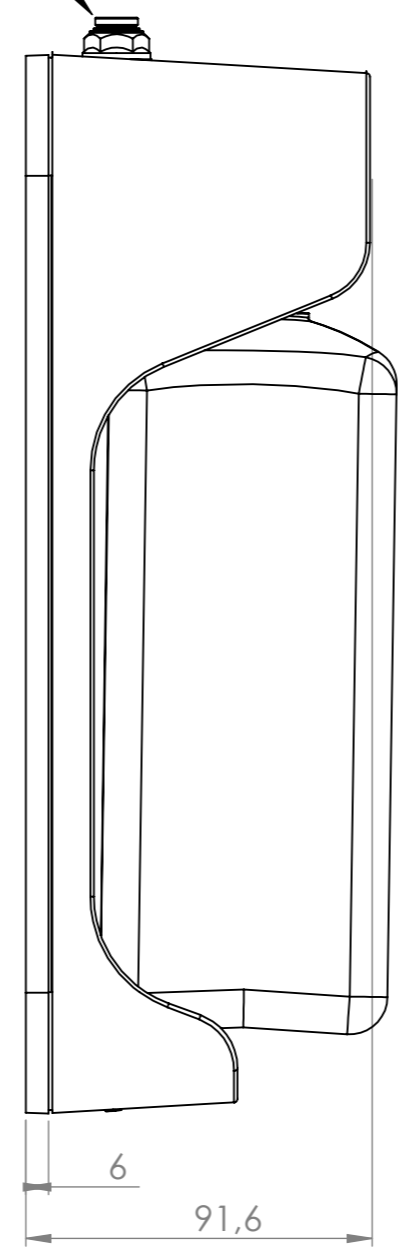


We reserves all rights in this document and it's subject matter. The recipient hereby acknowledges these rights and assures the use of this document only for the purpose it was delivered. © Miscea GmbH

Dieses Dokument ist unser geistiges Eigentum. Es darf ohne unsere ausdrückliche Genehmigung weder kopiert, vervielfältigt oder verwendet, noch an Dritte weitergegeben werden. Zuwiderhandlung ist strafbar und wird strafrechtlich verfolgt. © Miscea GmbH Copyright reserved!




TUBING AT THE TOP SIDE NEEDS A MINIMUM CLEARANCE OF 60 MM ABOVE THE DISPENSER



SCREW HOLE LOCATIONS BACK PLATE

PLEASE NOTE, THAT FOR REPLACING BOTTLES AND REPLACING THE DISPENSER AT LEAST 150mm DISTANCE FROM THE WALL IS REQUIRED

Klassifizierung:	Änderung:	Erstellt/Gez.	31.05.2012	RL	Massstab	mm
		Geändert		-		
Gewicht: -	Material: -	Geprüft/Freig.		-	Format	Blatt / Anz.
Rohmass:	Behandlung:	Status:				
		Benennung:		Artikel-Nr. - Zeichnungs-Nr. Index		
www.miscea.com		miscea S2 Soapbox Bottle				